

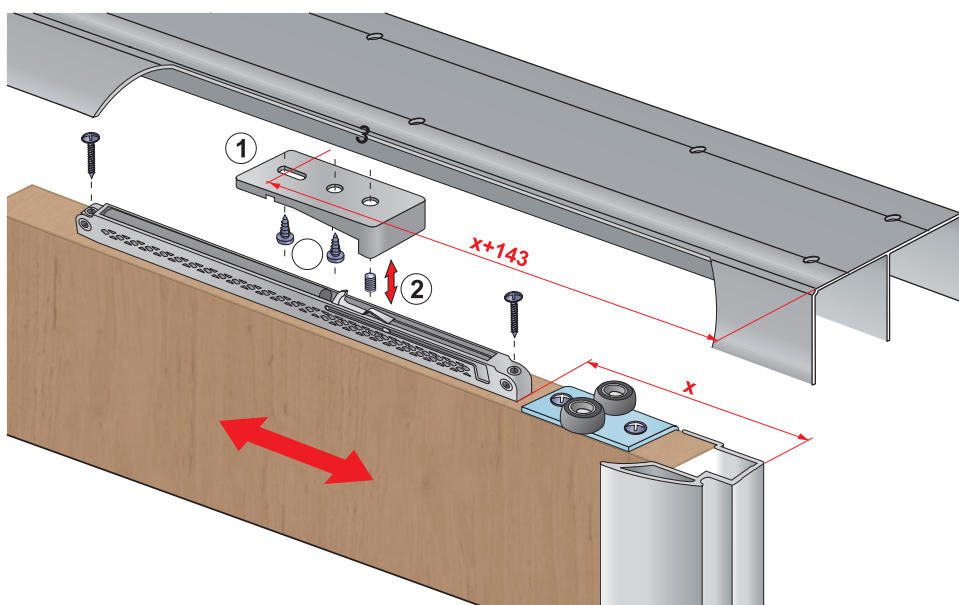
SOFTCLOSE SIMPLE S60/S60N

T25	T40	T60
-----	-----	-----

Doporučený odpočet výšky dveří:
světla výška korpusu -43mm

Minimální odpočet výšky dveří:
světla výška korpusu -40mm

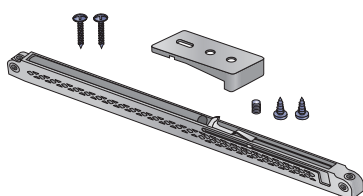
- 1) Namontujte tlumič na dveře
- 2) Přiložte šablonu do lišty, označte polohu adaptéru a přišroubujte
- 3) Šeřidte výšku adaptéru seřizovacím šroubem
- 4) Zafixujte adaptér druhým vrtem



X je proměnné v závislosti na typu použitého madla

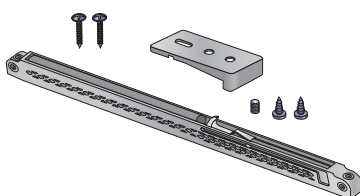
SOUČÁSTI SYSTÉMU:

Softclose Simple S60/S60N
(vrtací šablona součástí balení)



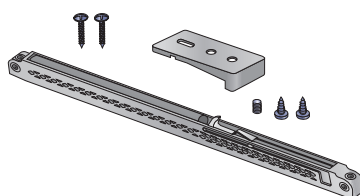
19C0560T25 (T25)

Softclose Simple S60/S60N
(vrtací šablona součástí balení)

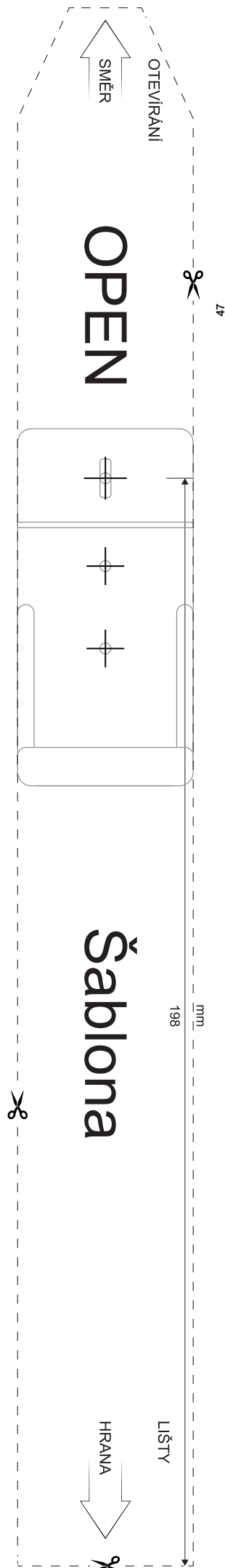


19C0560T40 (T40)

Softclose Simple S60/S60N
(vrtací šablona součástí balení)



19C0560T60 (T60)



Návod k určení typu tlumiče

Systém kování	Tlumič T25	Tlumič T40	Tlumič T60
S55	šířka dveří v mm:		
- výplň LTD 10mm	500-800	800-1200	>1200
- sklo 4mm	500-600	600-900	>900
- výplň LTD 6mm	-	500-800	>800
S60 / S60N	šířka dveří v mm:		
- výplň LTD 18mm	500-600	600-900	>900
S65	šířka dveří v mm:		
- výplň LTD 18mm	500-600	600-900	>900
- výplň sklo 4mm	500-600	600-900	>900

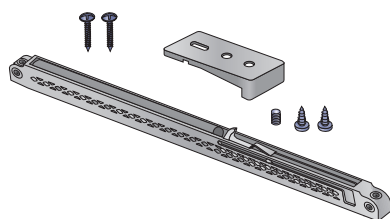
Návod k montáži

Podrobný návod včetně šablony je součástí balení Softclose Simple

- ① Namontujte tlumič na dveře
- ② Přiložte šablonu do lišty, označte polohu adaptéru a přišroubujte
- ③ Seřídte výšku adaptéru seřizovacím šroubem
- ④ Zafixujte adaptér druhým vrutem

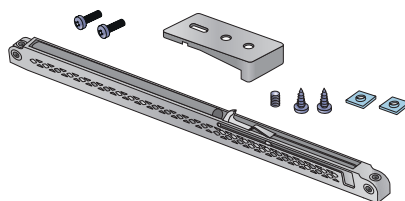
SOUČÁSTI SYSTÉMU:

Softclose Simple S60/S60N
(vrtací šablona součástí balení)



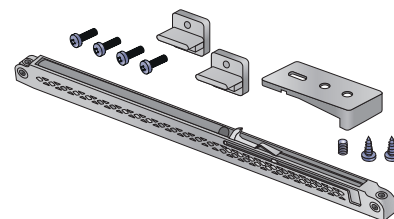
19C0S60T25 (T25)
19C0S60T40 (T40)
19C0S60T60 (T60)

Softclose Simple S55
(vrtací šablona součástí balení)



19C0S55T25 (T25)
19C0S55T40 (T40)
19C0S55T60 (T60)

Softclose Simple S65
(vrtací šablona součástí balení)



19C0S65T25 (T25)
19C0S65T40 (T40)
19C0S65T60 (T60)