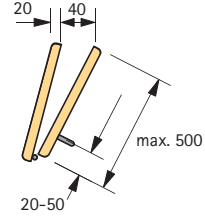


# Wing Line 77

Montageanleitung für 1 Falttür mit 2 Flügeln / Assembly for 1 folding door with 2 panels / Montage pour 1 porte pliante à 2 vantaux  
 Montagehandleiding voor 1 vouwdeur met 2 vleugels / Montaggio per 1 anta a libro a 2 battenti / Instrucciones de montaje para 1 puerta con 2 hojas  
 Instrukcja montażu do pojedynczych, dwuskrzydłowych drzwi składanych / Montážní návod pro 1 skládané dveře se 2 křídly

**Türpaket 2 Flügel**  
 2-panel door set  
 Bloc de porte 2 vantaux  
 Deurpakket 2 vleugels  
 Pacchetto da 2 battenti  
 Paquete de puerta de 2 hojas  
 Drzwi składane dwuskrzydłowe  
 Sestava dveří se 2 křídly



**Falldür 2 Flügel**  
 Türbreite max. 1000 mm  
 Türgewicht/Flügel max. 25 kg  
 Türflügelhöhe max. 2400 mm  
**2-panel folding door**  
 Max. door width 1000 mm  
 Max. door weight/panel 25 kg  
 Door panel height 2400 mm max.  
**Porte pliante 2 vantaux**  
 Largeur de porte maxi. 1000 mm  
 Poids de porte/vantail maxi. 25 kg  
 Hauteur de vantail maximum 2400 mm

**Vouwdeur 2 vleugels**  
 Deurbreedte max. 1000 mm  
 Deurgewicht/vleugel max. 25 kg  
 Deurvleugelhoogte max. 2400 mm

**Anta a libro a 2 battenti**  
 Larghezza anta max. 1000 mm  
 Peso anta/battente max. 25 kg  
 Altezza battente max. 2400 mm  
**Puerta plegable de 2 hojas**  
 Ancho máximo puerta 1000 mm  
 Peso máximo puerta/hoja 25 Kg  
 Altura máxima de la hoja de puerta: 2400 mm

**Drzwi składane dwuskrzydłowe**  
 Max szerokość drzwi 1000 mm  
 Waga drzwi/skrzydła max 25 kg  
 Wysokość skrzydła drzwi max 2400 mm

**Skládané dveře se 2 křídly**  
 Šířka dveří max. 1000 mm  
 Hmotnost křídla max. 25 kg  
 Výška křídla dveří max. 2400 mm

**Berechnung der Türbreite/Türflügel**  
 Türbreite = lichtet Korpusmaß + (2 x Auflage\*)  
 Türflügelbreite = lichtet Korpusmaß - (1 x Fuge) + (2 x Auflage\*) ÷ 2  
 \* Auflage: max. 15 mm, C-Maß 6 mm

**Calculation of door width/door panels**  
 Door width = inside cabinet width + (2 x overlay\*)  
 Door panel width = inside cabinet width - (1 x reveal) + (2 x overlay\*) ÷ 2  
 \* Overlay: max. 15 mm, C value 6 mm

**Calcul de la largeur de porte/vantail**  
 Largeur de porte = dimension de caisson intérieure + (2 x recouvrement\*)  
 Largeur de vantail = dimension de caisson intérieure - (1 x jeu) + (2 x recouvrement\*) ÷ 2  
 \* recouvrement: maxi. 15 mm, cote C 6 mm

**Berekening van de deurbreedte/deurvleugel**  
 Deurbreedte = binnenmaat kast + (2 x opdek\*)  
 Deurvleugelbreedte = binnenmaat kast - (1 x voeg) + (2 x opdek\*) ÷ 2  
 \* Opdek: max. 15 mm, C-maat 6 mm

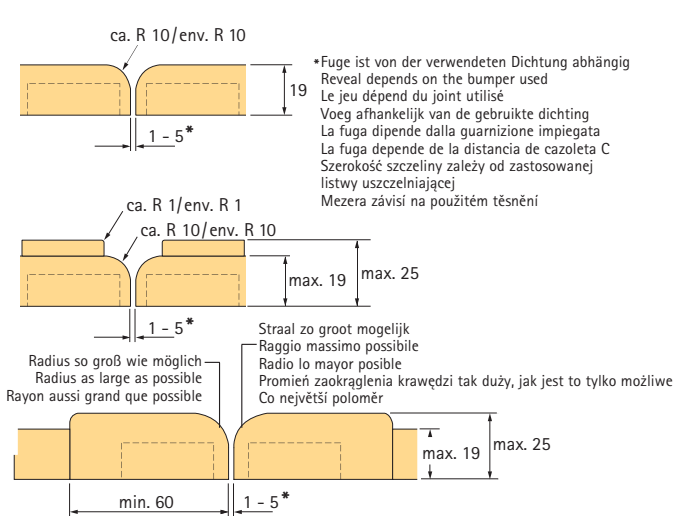
**Calcolo larghezza anta/battente**  
 Larghezza anta = larghezza interna mobile + (2 x sormonto\*)  
 Larghezza battente = larghezza interna mobile - (1 x fuga) + (2 x sormonto\*) ÷ 2  
 \* Sormonto: max. 15 mm, distanza C 6 mm

**Cálculo del ancho de puerta/hoja de puerta**  
 Ancho puerta = Medida libre cuerpo + (2 x solapadura\*)  
 Ancho hoja = Medida libre cuerpo - (1 x fuga) + (2 x solapadura\*) ÷ 2  
 \* Solapadura: máximo 15 mm, medida C máximo 6 mm

**Obliczenie szerokości drzwi i szerokości skrzydeł**  
 Szerokość drzwi = Wymiar światła korpusu + (2 x nalożenie\*)  
 Szerokość skrzydła = Wymiar światła korpusu - (1 x szczelina) + (2 x nalożenie\*) ÷ 2  
 \* Nalożenie: max 15 mm, wymiar C 6 mm

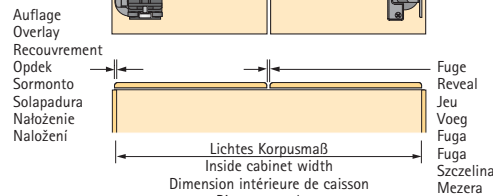
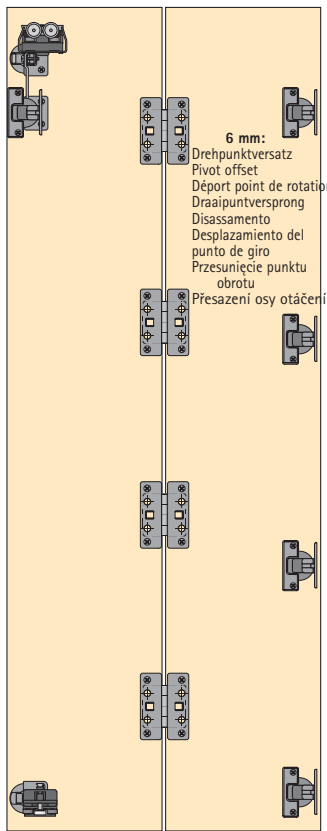
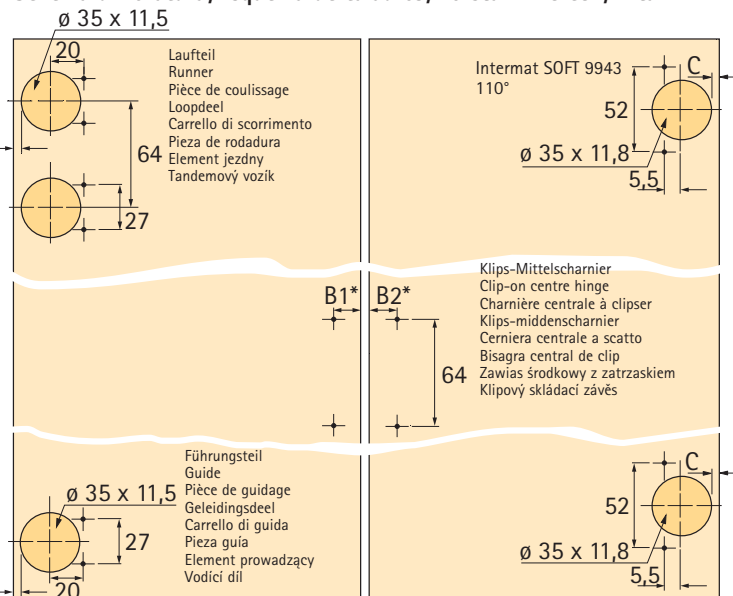
**Výpočet šířky dveří a křídla**  
 Šířka dveří = světla šířka skříně + (2x naložení\*)  
 Šířka křídla = světla šířka skříně - (1x mezera) + (2x naložení\*) ÷ 2  
 \* Naložení: max. 15 mm, kóta C = 6 mm

**Türflügelkonturen und Fugen**  
 Door panel contours and reveals  
 Profils de vantaux et jeux  
 Deurvleugelcontouren en vleugels  
 Profili dei battenti e fughe  
 Contornos de la hoja de puerta y fugas  
 Kontury skrzydeł drzwi i szczeliny  
 Zaoblení hran dveří a mezery



*B1	*B2	Fuge Reveal Jeu Voeg Fuga Fuga Szczelina Mezera
mm	mm	mm
10,5	22,5	5
11	23	4
11,5	23,5	3
12	24	2
12,5	24,5	1

**Bohrbilder/Drilling pattern/Schémas de perçage/Boorbeelden**  
 Schema di foratura/Esquema de taladros/Rozstaw wierceń/Vrtání



**D Schrankkorpus**  
 Die Oberbodenkonstruktion soll so ausgelegt sein, daß sich der Oberboden unter Belastung durch die gefalteten Türen nicht mehr als 1,5 mm durchbiegen kann.  
 Der Rücksprung der Mittelseiten/-böden beträgt min. 40 mm.

**Dämpfung am Korpus**  
 Um eine Dämpfung der Türen am Korpus zu erreichen, positionieren Sie bitte die den Verpackungseinheiten beigelegten Dämpfungsgummis jeweils oben und unten an jedem Türflügel.

**Technische Daten:**  
 maximales Türflügelgewicht 25 kg  
 maximale Türflügelbreite 500 mm  
 maximale Türflügelhöhe ca. 2400 mm

**GB Cabinet**  
 The maximum deflection of the top panel under load of the folded door set should not exceed 1.5 mm.  
 Centre and bottom panels must be recessed by at least 40 mm.

**Damping**  
 To cushion the doors on the cabinet, the packing units contain rubber bumpers which must be positioned at the top and bottom of each door panel.

**Technical data:**  
 Maximum door panel weight 25 kg  
 Maximum door panel width 500 mm  
 Maximum door panel height approx. 2400 mm

**F Caisson d'armoire**  
 La conception de la partie supérieure doit être étudiée de manière à ce que le panneau supérieur ne fléchisse pas de plus de 1,5 mm sous la charge des portes pliantes.  
 Le retrait des montants/panneaux centraux doit être de 40 mm minimum.

**Amortisseur sur le caisson**  
 Pour amortir les portes sur le caisson, placer les caoutchoucs antibruit joints à chaque unité sur les parties supérieures et inférieures de chaque vantail.

**Caractéristiques techniques:**  
 Poids maximum par vantail 25 kg  
 Largeur de vantail maximum 500 mm  
 Hauteur de vantail maximum env. 2400 mm

**NL Kast**  
 De constructie van de bovenbodem moet zo zijn dat de bovenbodem onder de last van de samengevouwen deuren niet meer dan 1,5 mm kan doorbuigen.  
 De tussenzijden/bodems moeten min. 40 mm terugspringen.

**Demping aan de kast**  
 Om een demping van de deuren aan de kast te bereiken aan elke deurvleugel boven- en onderaan de dempingsrubbers uit de verpakkingseenheid plaatsen.

**Technische gegevens:**  
 max. deurvleugelgewicht 25 kg  
 max. deurvleugelbreedte 500 mm  
 max. deurvleugelhoogte ca. 2400 mm

**I Cabina**  
 Il pannello superiore deve essere realizzato in modo tale che il carico delle ante ripiegate non produca un'inflessione superiore a 1,5 mm.  
 I montanti e i pannelli inferiori centrali devono rientrare di min. 40 mm.

**Ammortizzatore sulla cabina**  
 Per smorzare lo sbattimento dell'anta sul fianco della cabina, posizionare un fermo in gomma, in dotazione alla confezione, in alto e uno in basso su ogni battente.

**Dati tecnici**  
 Peso battente max. 25 kg  
 Larghezza battente max. 500 mm  
 Altezza battente max. 2400 mm

**E Cuerpo de armario**  
 El techo debe estar calculado de forma que, bajo la carga de las puertas plegadas la flexión máxima no sobrepase de 1,5 mm.  
 El retroceso de los paneles centrales/zócalos es de 40 mm como mínimo.

**Amortiguación en el cuerpo**  
 Para conseguir una amortiguación de las puertas con el cuerpo, coloque las gomas de amortiguación incluidas en el juego, arriba y abajo de cada hoja de puerta.

**Datos técnicos:**  
 Peso máximo de la hoja de puerta 25 kg  
 Ancho máximo de la hoja de puerta 500 mm  
 Altura máxima de la hoja de puerta 2400 mm aproximadamente

**PL Korpus szafy**  
 Wieniec górny musi być tak skonstruowany, aby pod obciążeniem otwartych drzwi nie mógł się wygiąć o więcej, niż 1,5 mm.  
 Uskok przegród środkowych/pótek wynosi min. 40 mm.

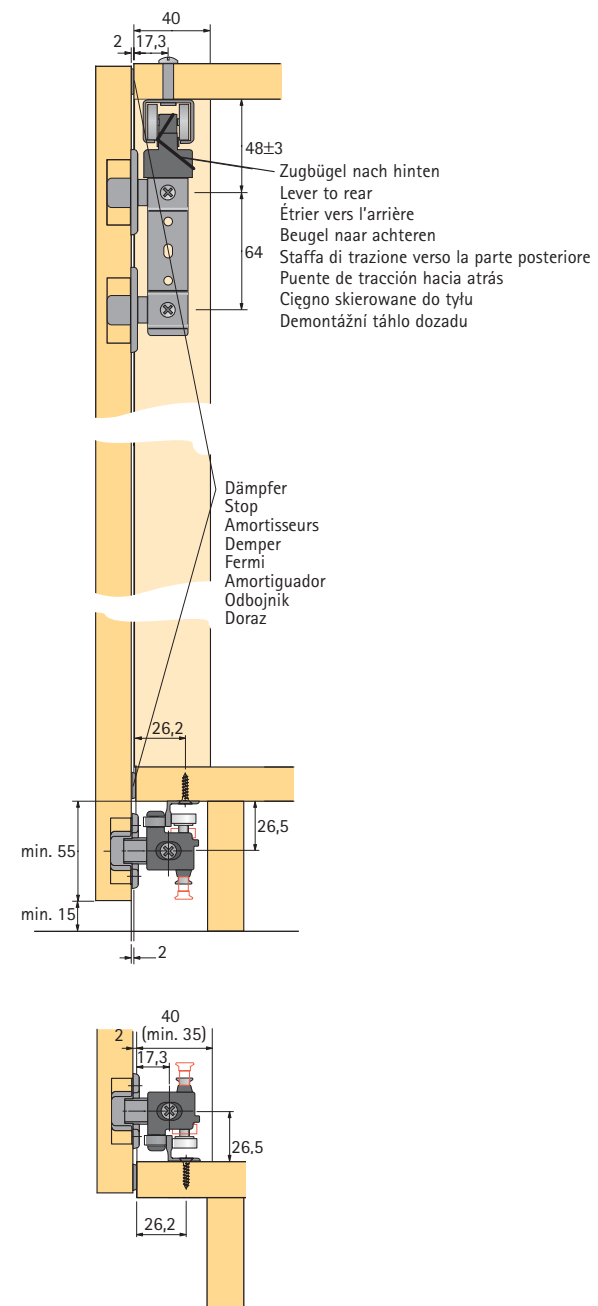
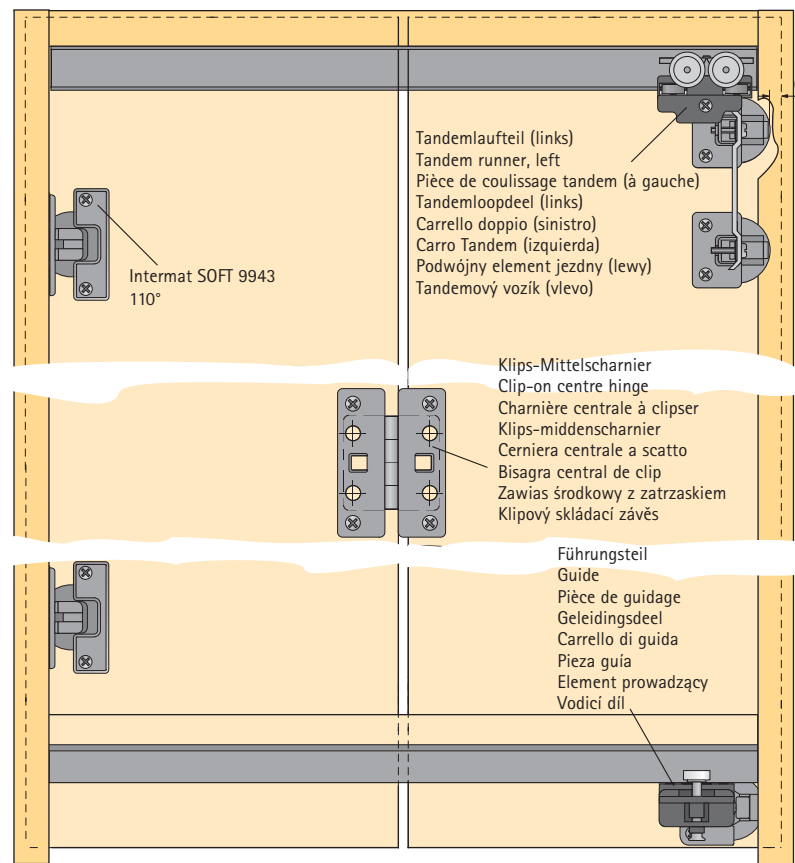
**Amortyzacja przy korpusie**  
 Aby drzwi nie obijały się o korpus, należy znajdujące się w opakowaniu odbojniki gumowe umieścić u góry i u dołu każdego skrzydła drzwi.

**Dane techniczne**  
 Waga skrzydła drzwi max 25 kg  
 Szerokość skrzydła drzwi max 500 mm  
 Wysokość skrzydła drzwi max 2400 mm

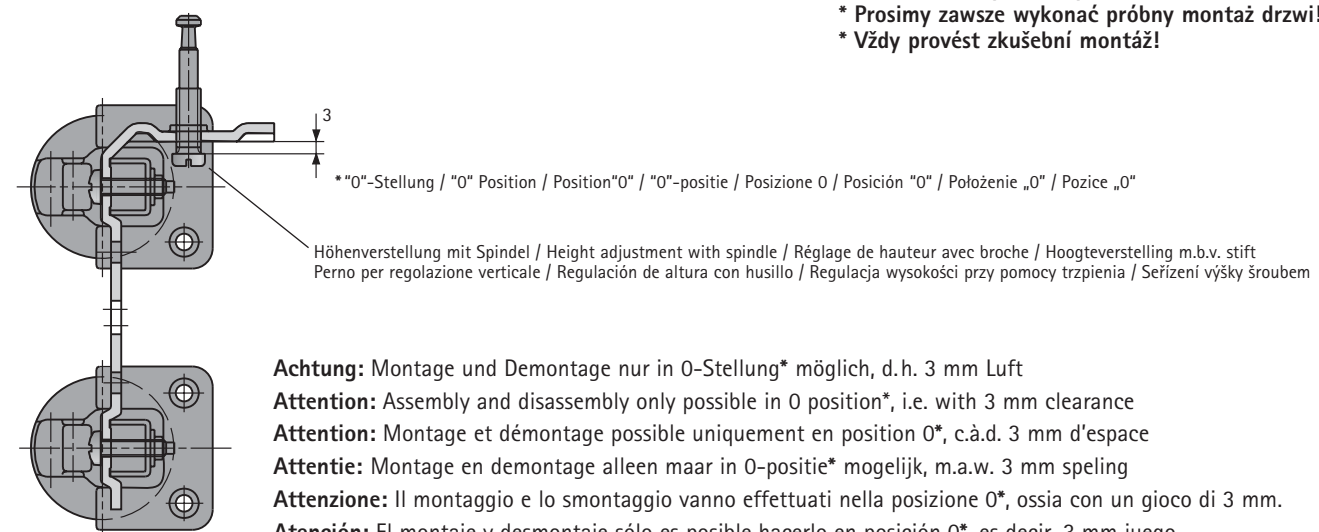
**CZ Korpus skříně**  
 Konstrukce půdy korpusu by měla zaručit, aby se půda při zatížení složenými dveřmi neprohnula více než 1,5 mm.  
 Odsazení mezistěny od přední hrany korpusu je nutno dodržet min. 40 mm.

**Tlumicí dorazy**  
 Aby nárazy dveří na korpus byly utlumeny, umístěte příbalené tlumicí pryžové dorazy na každé křídlo dveří nahoru i dolů.

**Technické údaje**  
 Maximální hmotnost křídla 25 kg  
 Maximální šířka křídla 500 mm  
 Maximální výška křídla cca 2400 mm

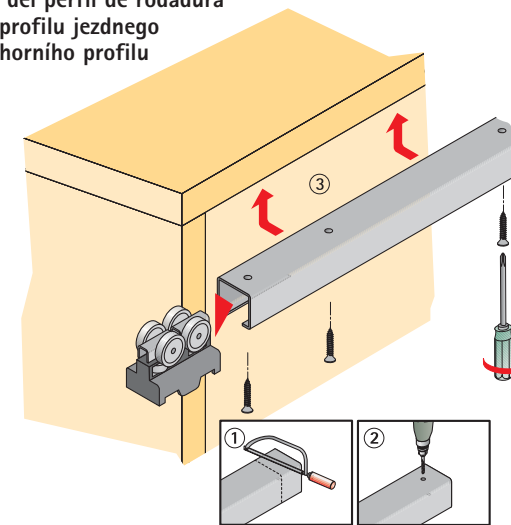


- \* Bitte immer einen Probeanschlag durchführen!
- \* Always perform a trial mounting.
- \* Prière de toujours effectuer un essai de ferrure!
- \* Steeds een proefaanslag doorvoeren!
- \* Eseguire sempre un funzionamento di prova!
- \* ¡Realizar siempre una prueba!
- \* Prosimy zawsze wykonać próbną montaż drzwi!
- \* Vždy provést zkušební montáž!

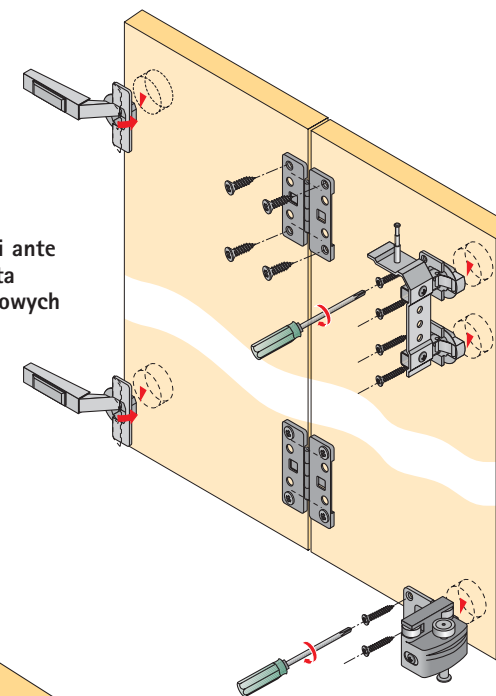


- Achtung:** Montage und Demontage nur in 0-Stellung\* möglich, d.h. 3 mm Luft  
**Attention:** Assembly and disassembly only possible in 0 position\*, i.e. with 3 mm clearance  
**Attention:** Montage et démontage possible uniquement en position 0\*, c.à.d. 3 mm d'espace  
**Attentie:** Montage en demontage alleen maar in 0-positie\* mogelijk, m.a.w. 3 mm speling  
**Attenzione:** Il montaggio e lo smontaggio vanno effettuati nella posizione 0\*, ossia con un gioco di 3 mm.  
**Atención:** El montaje y desmontaje sólo es posible hacerlo en posición 0\*, es decir, 3 mm juego  
**Uwaga!** Montaż i demontaż jest możliwy tylko w położeniu 0\*, czyli przy przestrzeni ok. 3 mm  
**Upozornění:** Montáž a demontáž je možná pouze v pozici 0\*. t. j. s mezerou 3 mm.

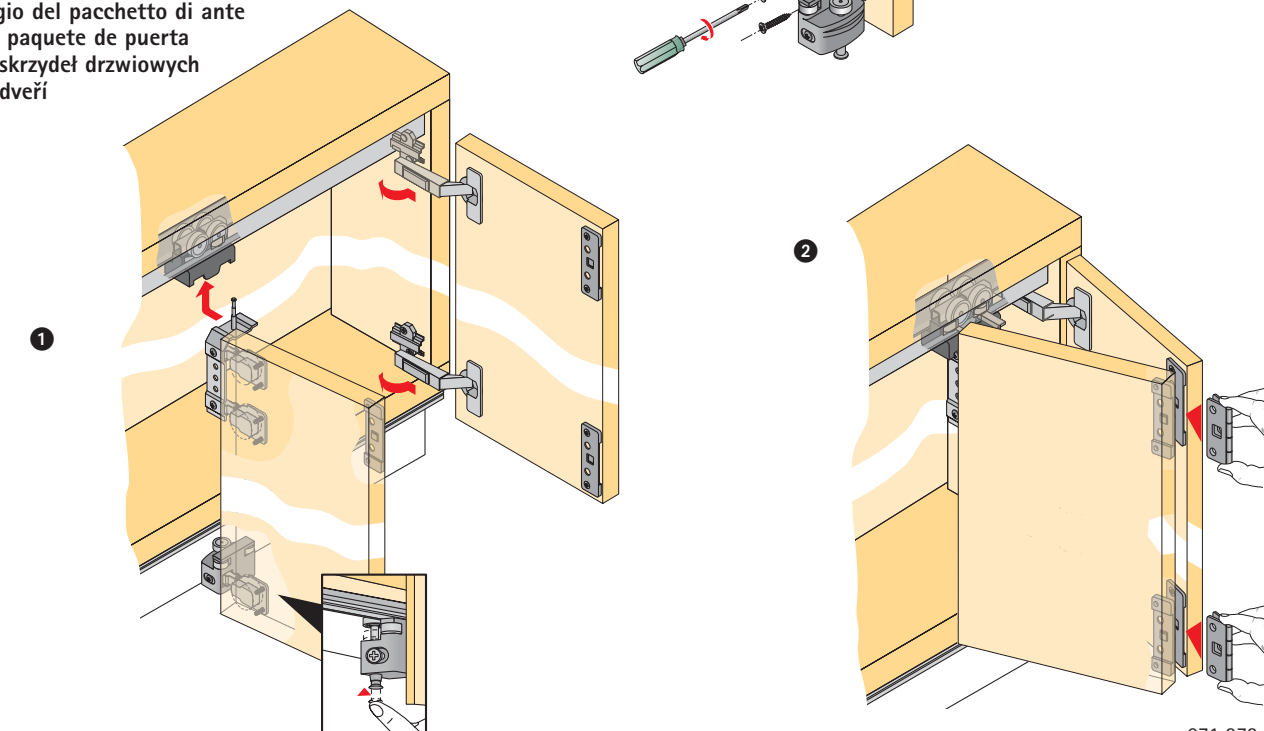
Montage Laufprofil  
Assembly runner profile  
Montage profil de coulissage  
Montage loopprofil  
Montaggio binario di scorrimento  
Montaje del perfil de rodadura  
Montaż profilu jezdnego  
Montáž horního profilu



Vorbereitung Türpaket  
Preparing the door set  
Préparation de bloc de porte  
Voorbereiding deurpakket  
Preparazione del pacchetto di ante  
Preparación paquete de puerta  
Przygotowanie skrzydeł drzwiowych  
Příprava dveří



Montage Türpaket  
Mounting the door set  
Montage de bloc de porte  
Montage deurpakket  
Montaggio del pacchetto di ante  
Montaje paquete de puerta  
Montaż skrzydeł drzwiowych  
Montáž dveří



Montage Führungsprofil  
Assembly guide profile  
Montage profil de guidage  
Montage geleidingsprofiel  
Montaggio del profilo di guida  
Montaje perfil guía  
Montaż profilu prowadzącego  
Montáž dolního profilu

