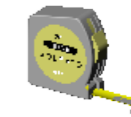
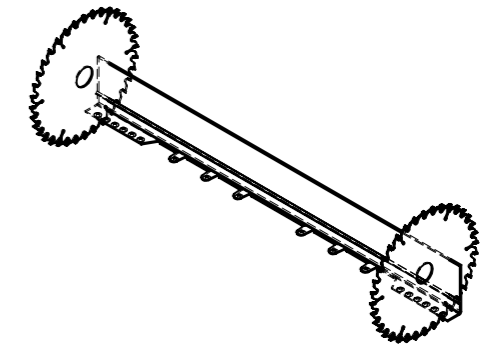
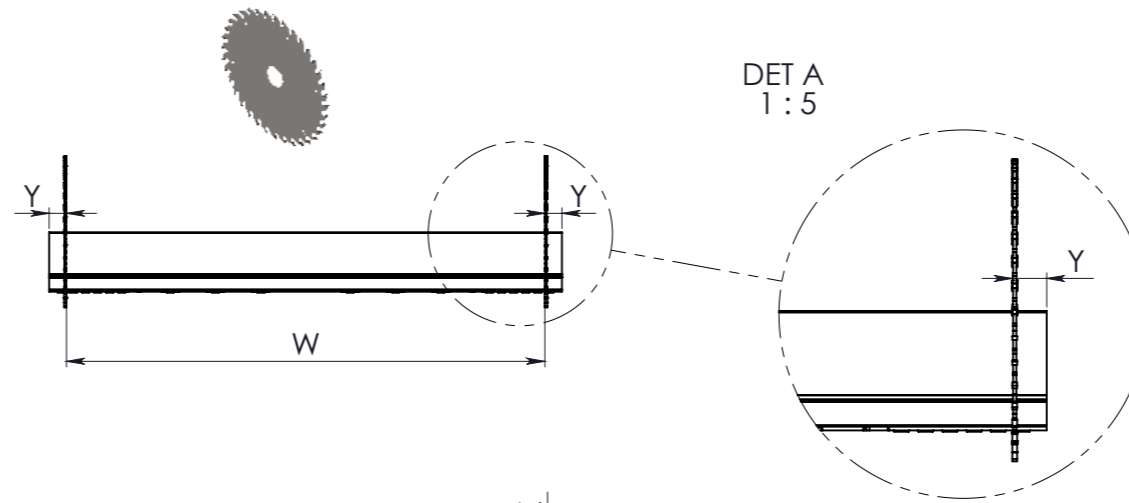
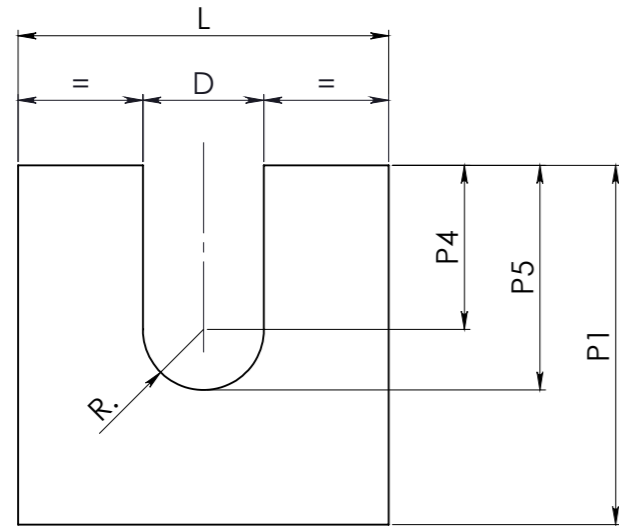


DRAWER BOTTOM  
FONDO CASSETTO  
FONDO DEL CAJÓN  
FOND TIROIR

Dmin = 160mm

COUPE DU FOND TIROIR  
AVEC COUPE DU SYPHON FLEX  
AVEC BOUCHON



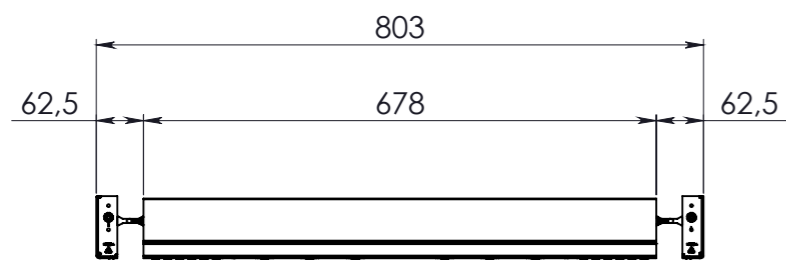
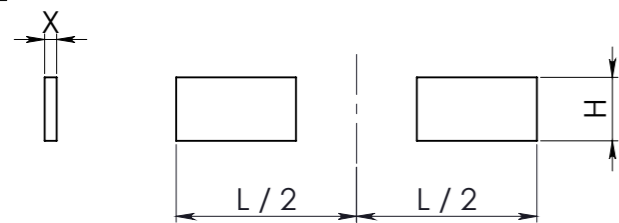
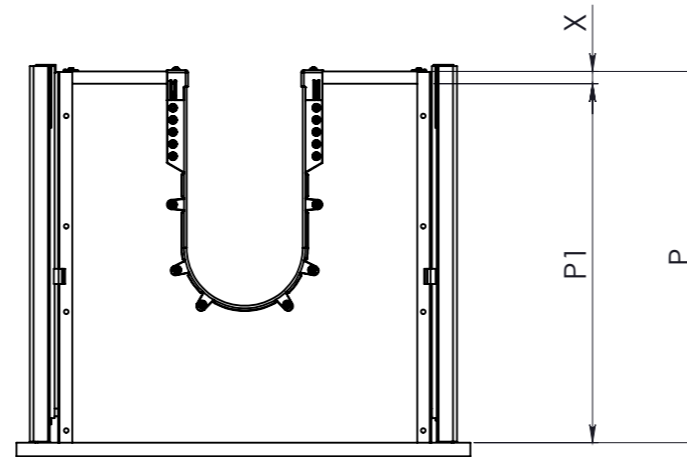
FORMULA FOR CUT OUT CALCULATION  
FORMULA PER CALCOLO FRESATA  
FORMULA DE CÁLCULO DE FRESADURA  
FORMULE DE CALCUL DU COUPAGE

$$P1 = P - X$$

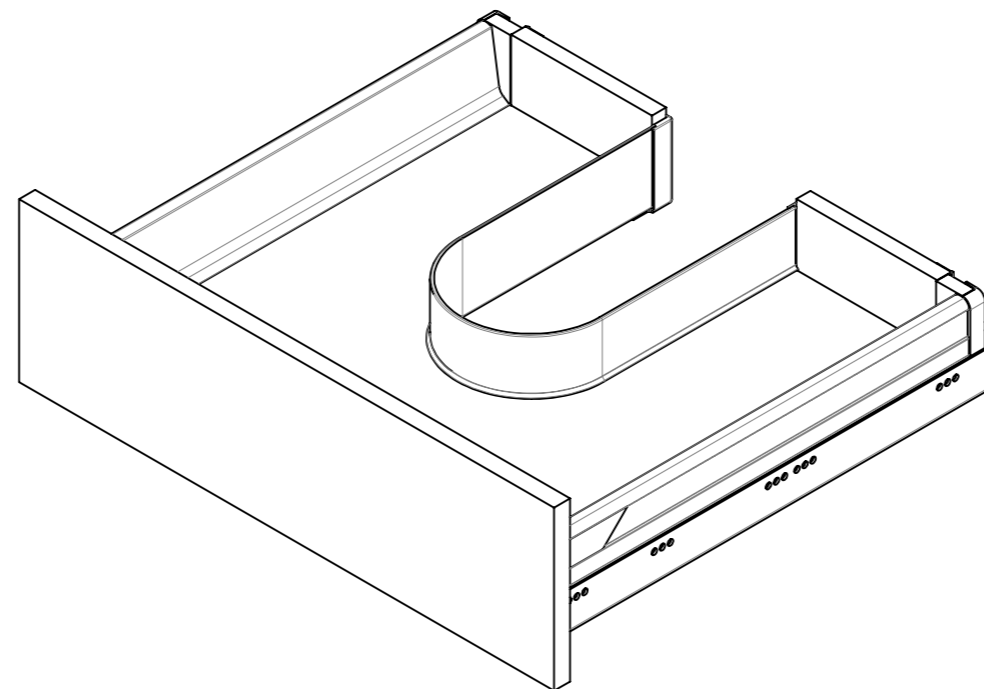
$$Y = \frac{678 - (2 \times P4) + 6,7 - (3,14 \times R)}{2}$$



DRAWER SIDES  
FIANCHI CASSETTO  
LATERALES DE CAJÓN  
DOS DE TIROIR



SYPHON FLEX



Some examples for cut out calculation with syphon flex cutting (with end caps)

Alcuni esempi per il calcolo fresata fondo cassetto con rifilatura syphon flex con angolari

Algunos ejemplos para el cálculo de fresadura fondo del cajón con cortada syphon flex (con tapas en los extremos)

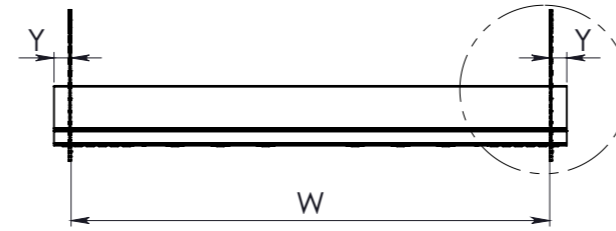
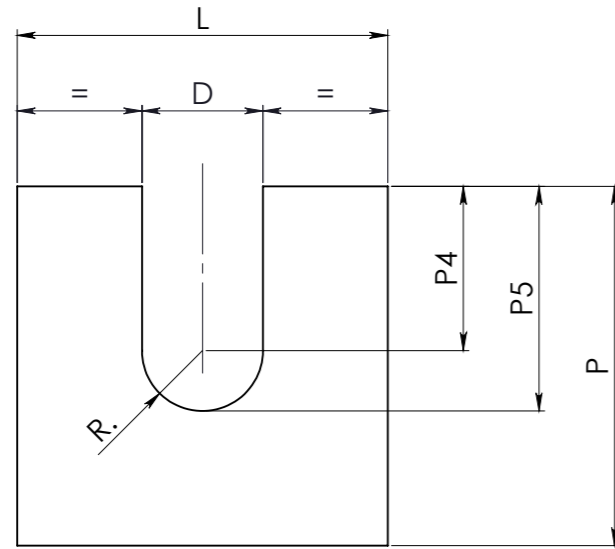
Quelques exemples pour le coupe du fonds tiroir - avec coupe du syphon flex avec bouchon

R	D	P4	P5	Y	W
80,0	160,0	200,0	280,0	16,8	646,5
85,0	170,0	190,0	275,0	18,9	642,2
90,0	180,0	180,0	270,0	21,1	637,9
95,0	190,0	170,0	265,0	23,2	633,6
100,0	200,0	160,0	260,0	25,4	629,3

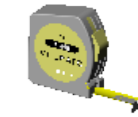
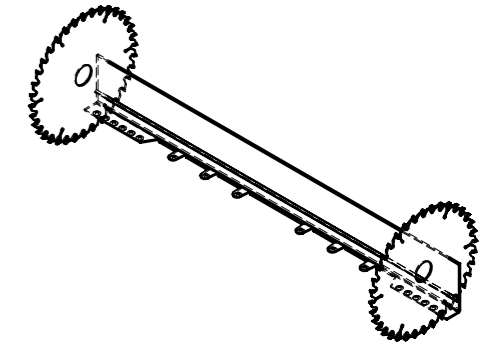
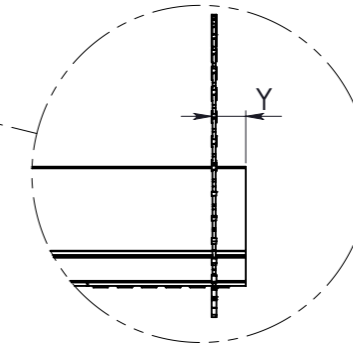
DRAWER BOTTOM  
FONDO CASSETTO  
FONDO DEL CAJÓN  
FOND TIROIR

Dmin = 160mm

COUPE DU FOND TIROIR  
AVEC COUPE DU SYPHON FLEX  
SANS BOUCHON



DET A  
1:5

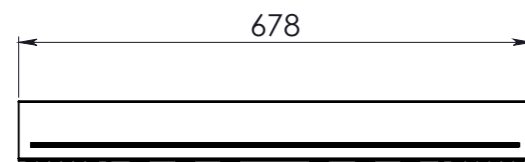
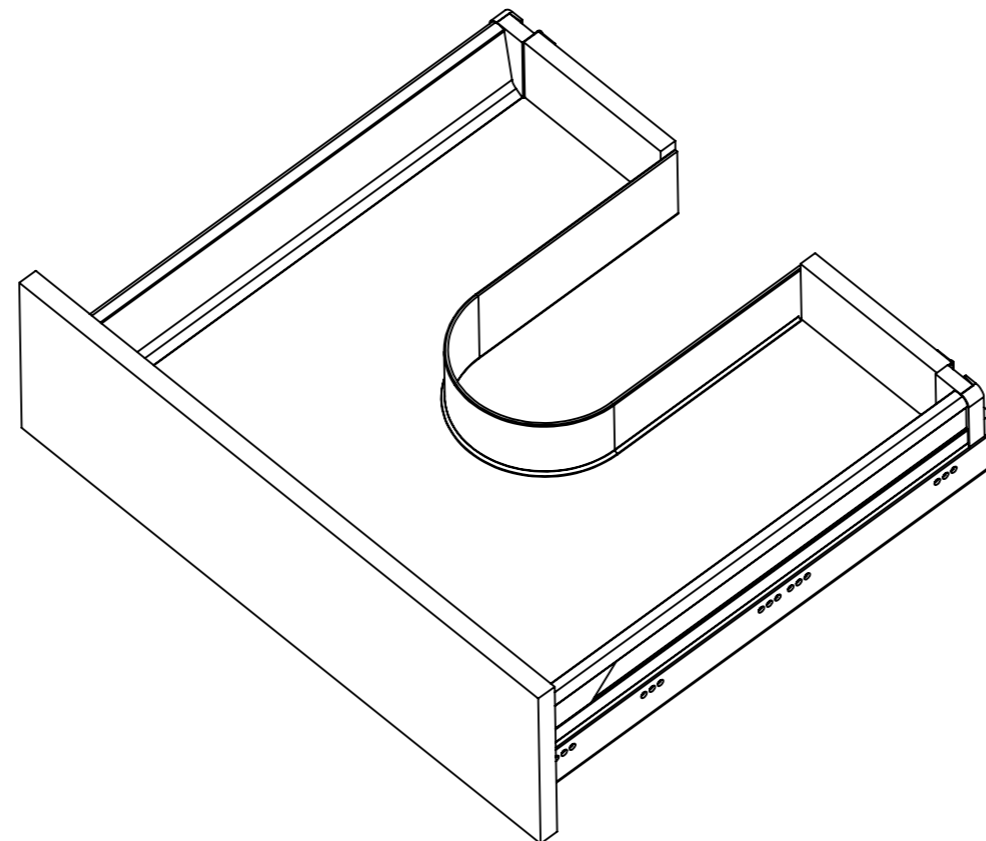
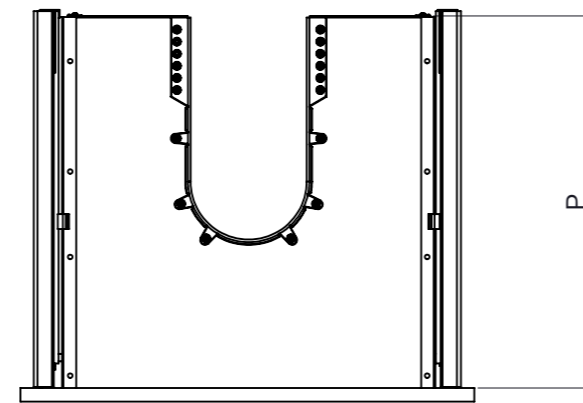
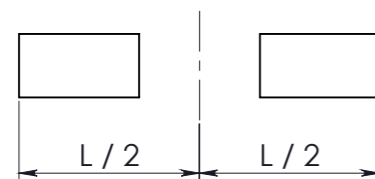
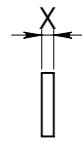


FORMULA FOR CUT OUT CALCULATION  
FORMULA PER CALCOLO FRESATA  
FORMULA DE CÁLCULO DE FRESADURA  
FORMULE DE CALCUL DU COUPAGE

$$Y = \frac{678 - (2 \times P4) + 6,7 - (3,14 \times R)}{2}$$



DRAWER SIDES  
FIANCHI CASSETTO  
LATERALES DE CAJÓN  
DOS DE TIROIR



SYPHON FLEX

Some examples for cut out calculation with syphon flex cutting (without end caps)

Alcuni esempi per calcolo fresata fondo cassetto con rifilatura syphon flex senza angolari

Algunos ejemplos para el cálculo de fresadura fondo del cajón con cortada syphon flex (sin tapas en los extremos)

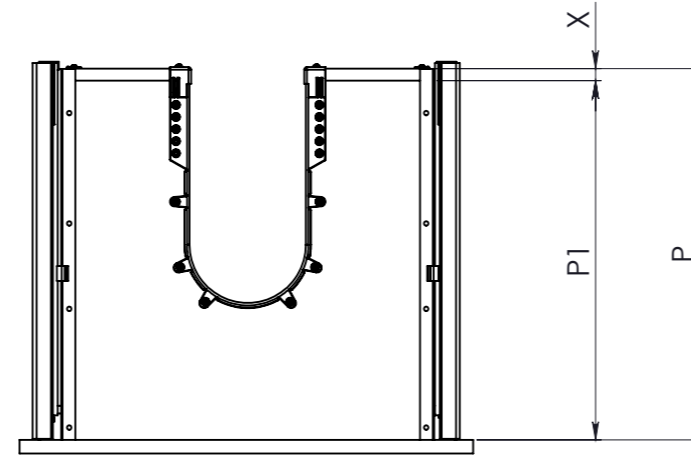
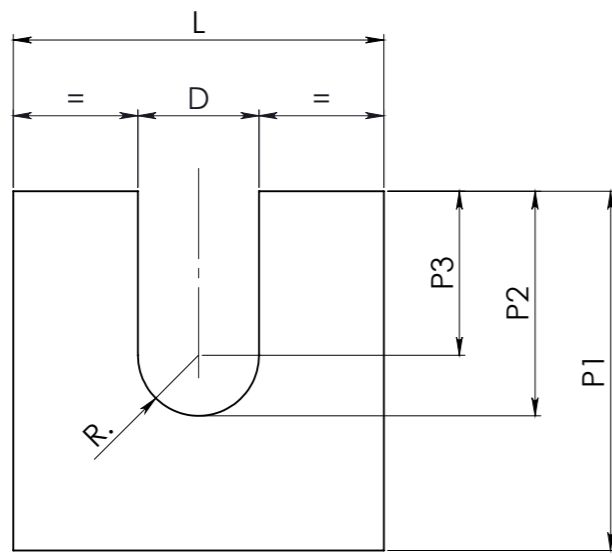
Quelques exemples pour le coupe du fonds tiroir - avec coupe du syphon flex sans bouchon

R	D	P4	P5	Y	W
80,0	160,0	200,0	280,0	16,8	646,5
85,0	170,0	190,0	275,0	18,9	642,2
90,0	180,0	180,0	270,0	21,1	637,9
95,0	190,0	170,0	265,0	23,2	633,6
100,0	200,0	160,0	260,0	25,4	629,3

DRAWER BOTTOM  
FONDO CASSETTO  
FONDO DEL CAJÓN  
FOND TIROIR

Dmin = 160mm

COUPE DU FOND TIROIR  
SANS COUPE DU SYPHON FLEX  
AVEC BOUCHON



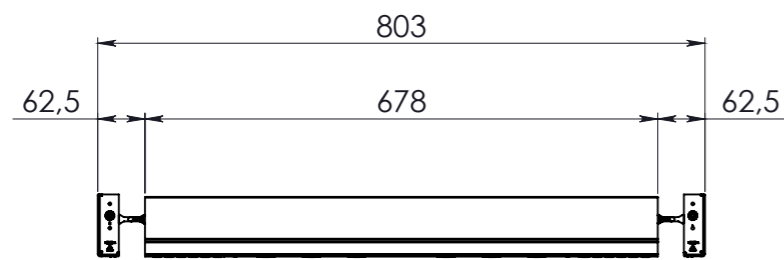
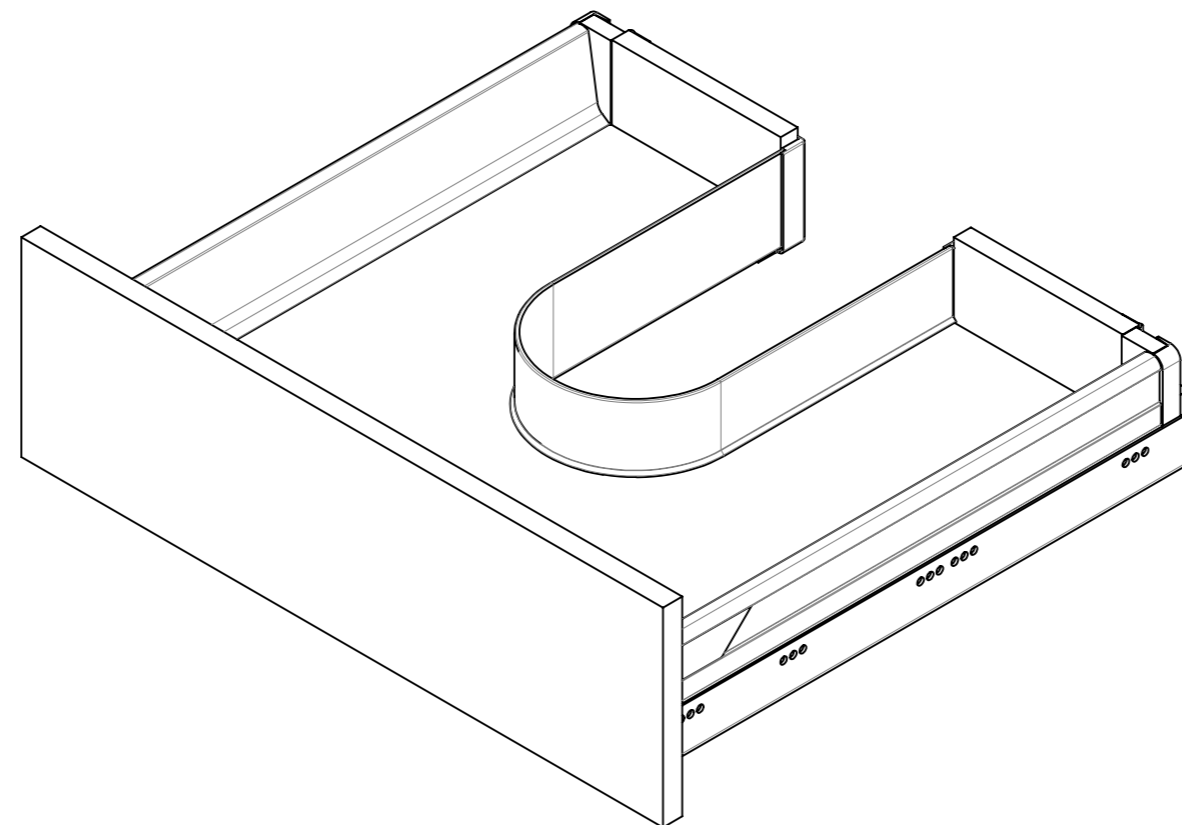
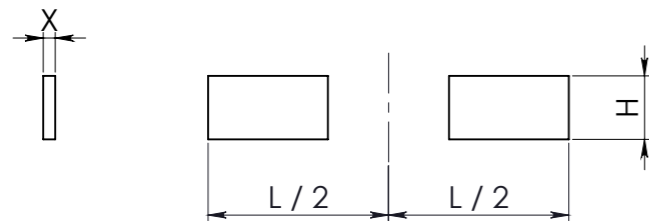
FORMULA FOR CUT OUT CALCULATION  
FORMULA PER CALCOLO FRESATA  
FORMULA DE CÁLCULO DE FRESADURA  
FORMULE DE CALCUL DU COUPAGE

$$P1 = P - X$$

$$P3 = (218 - R) : 0,636$$

$$P2 = P3 + R$$

DRAWER SIDES  
FIANCHI CASSETTO  
LATERALES DE CAJÓN  
DOS DE TIROIR



SYPHON FLEX

Some examples for cut out calculation  
without cutting syphon flex  
(with end caps)

Alcuni esempi per calcolo fresata fondo  
cassetto senza rifilatura syphon flex con  
angolari

Algunos ejemplos para el cálculo de  
fresadura fondo del cajón sin cortada  
syphon flex (con tapas en los extremos)

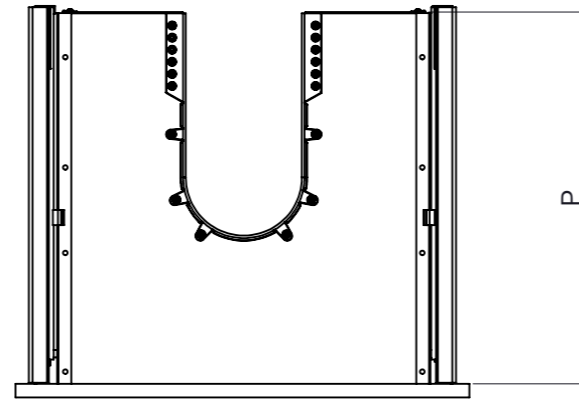
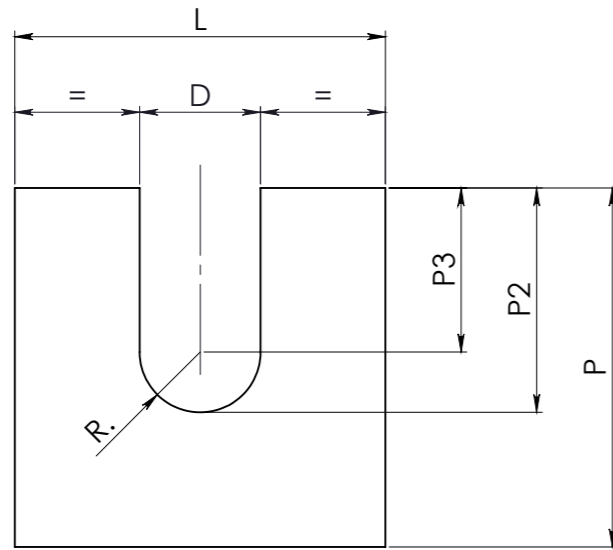
Quelques exemples pour le coupe du  
fonds tiroir - sans coupe du syphon flex  
avec bouchon

R	D	P3	P2
80,0	160,0	217,0	297,0
85,0	170,0	209,1	294,1
90,0	180,0	201,3	291,3
95,0	190,0	193,4	288,4
100,0	200,0	185,5	285,5

DRAWER BOTTOM  
FONDO CASSETTO  
FONDO DEL CAJÓN  
FOND TIROIR

Dmin = 160mm

COUPE DU FOND TIROIR  
SANS COUPE DU SYPHON FLEX  
SANS BOUCHON

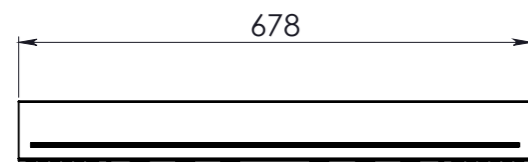
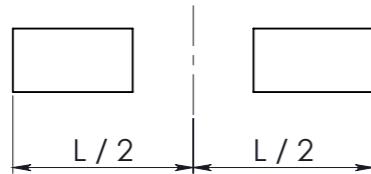
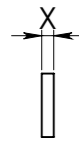


FORMULA FOR CUT OUT CALCULATION  
FORMULA PER CALCOLO FRESATA  
FORMULA DE CÁLCULO DE FRESADURA  
FORMULE DE CALCUL DU COUPAGE

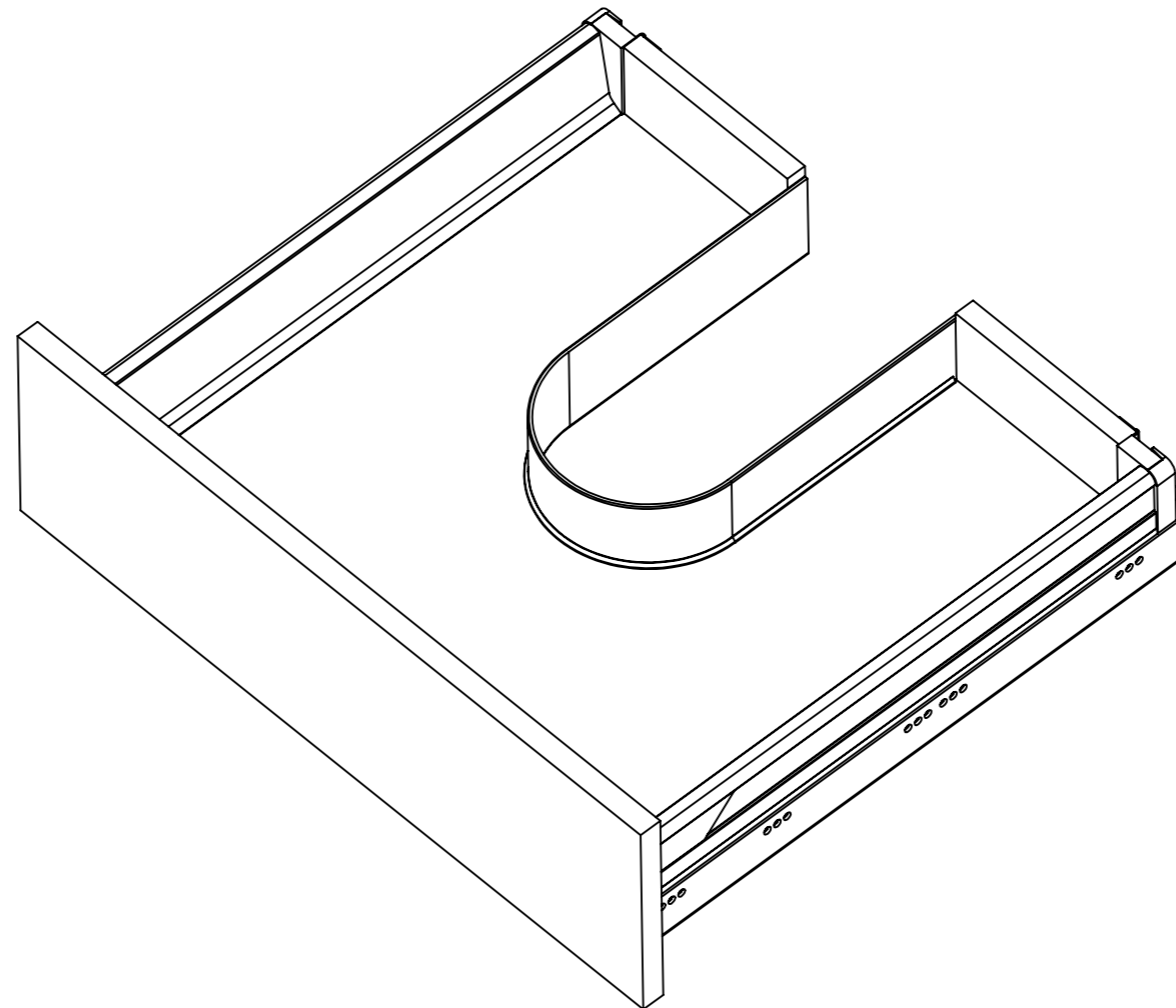
$$P3 = (218 - R) : 0,636$$

$$P2 = P3 + R$$

DRAWER SIDES  
FIANCHI CASSETTO  
LATERALES DE CAJÓN  
DOS DE TIROIR



SYPHON FLEX



Some examples for cut out calculation  
without cutting syphon flex  
(without end caps)

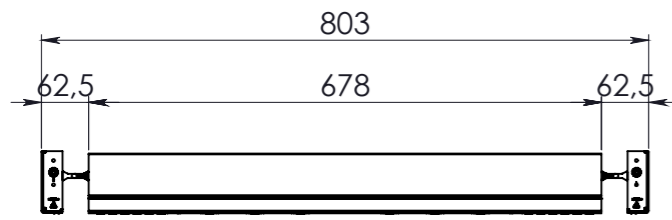
Alcuni esempi per calcolo fresata fondo  
cassetto senza rifilatura syphon flex  
senza angolari

Algunos ejemplos para el cálculo de  
fresadura fondo del cajón sin cortada  
syphon flex (sin tapas en los extremos)

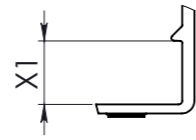
Quelques exemples pour le coupe du  
fonds tiroir - sans coupe du syphon flex  
sans bouchon

R	D	P3	P2
80,0	160,0	217,0	297,0
85,0	170,0	209,1	294,1
90,0	180,0	201,3	291,3
95,0	190,0	193,4	288,4
100,0	200,0	185,5	285,5

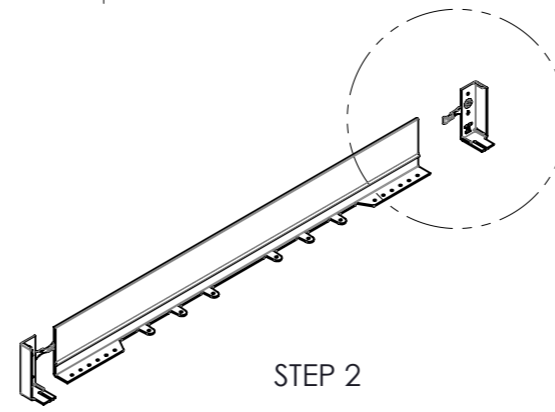
SYPHON FLEX ASSEMBLY SCHEME (WITH END CAPS)  
 SCHEMA DI MONTAGGIO SYPHON FLEX CON ANGOLARI  
 SCHEMA DE MONTAJE SYPHON FLEX CON TAPAS  
 SCHEMA D'ASSEMBLAGE DES SYPHON FLEX AVEC BOUCHON



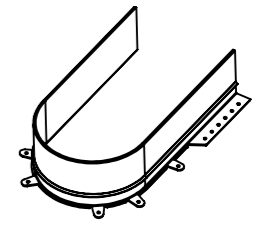
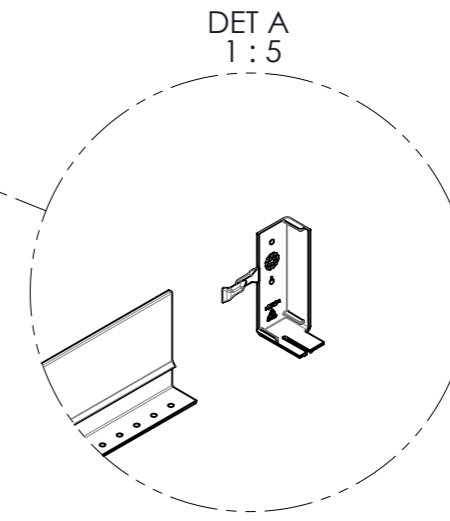
STEP 1



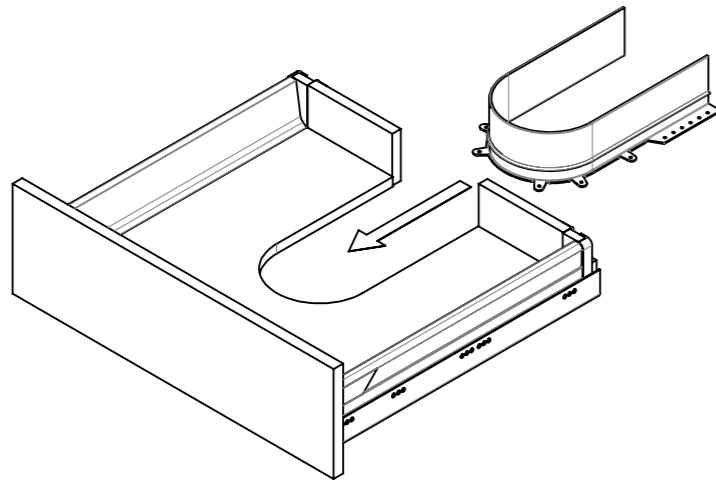
X1 =  
 FOR THICKNESS 16 OR 18 mm  
 PER SPESSORE DA 16 A 18 mm  
 PARA ESPESORES DE 16 O 18 mm  
 POUR EPAISSEUR DE 16 OU 18 mm



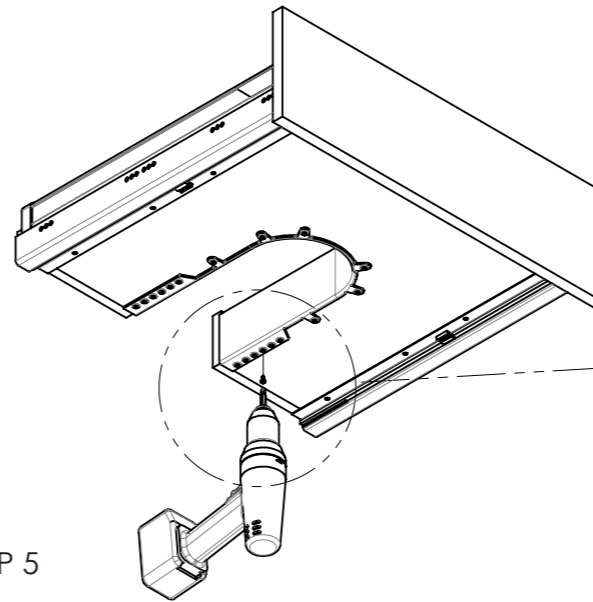
STEP 2



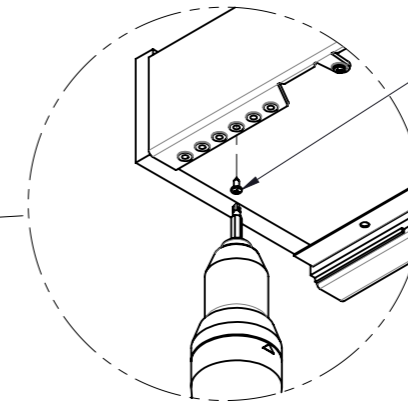
STEP 3



STEP 4

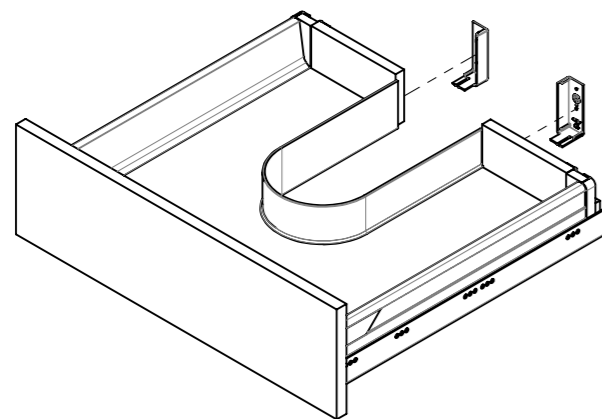


STEP 5

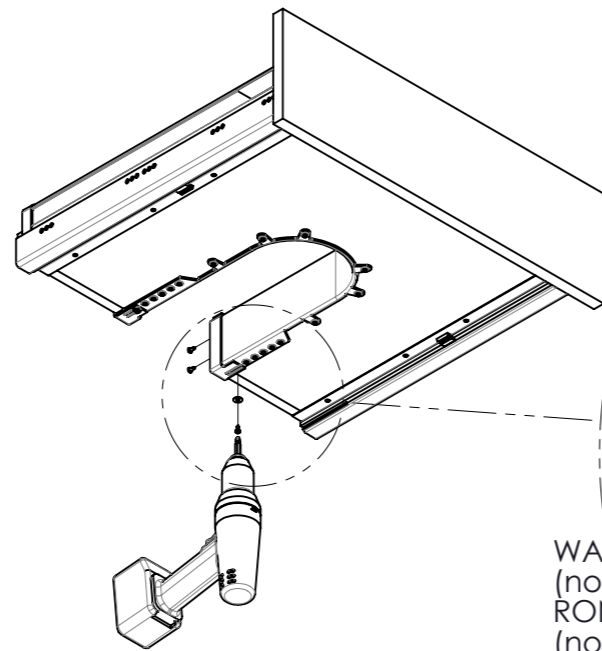


DET B  
1:5

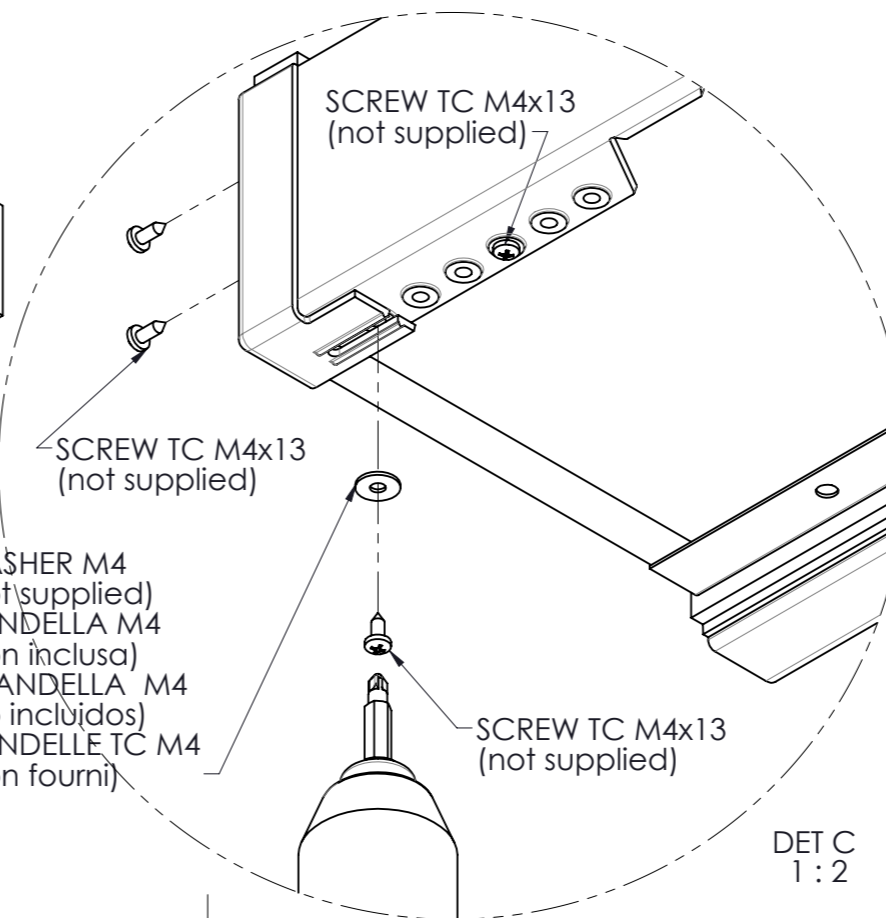
SCREW TC M4x13  
 (not supplied)  
 VITE TC M4x13  
 (non inclusa)  
 TORNILLOS TC M4x13  
 (no incluidos)  
 VIS TC M4x13  
 (non fourni)



STEP 6



STEP 7



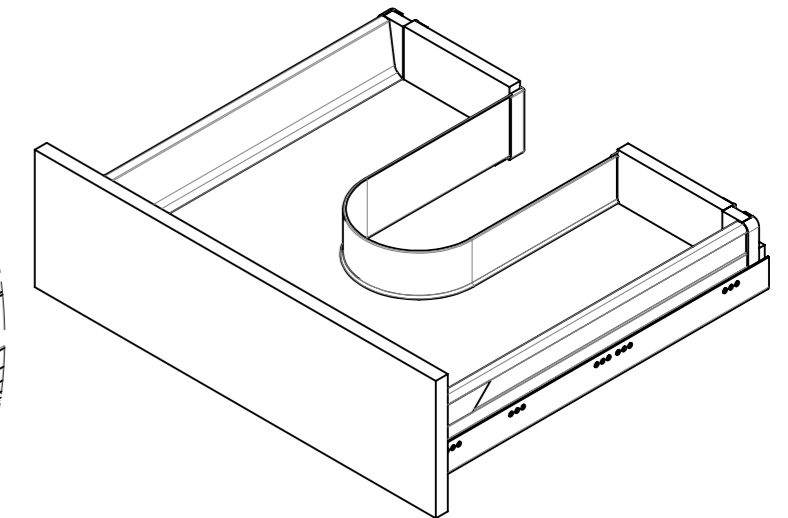
DET C  
1:2

WASHER M4  
 (not supplied)  
 RONDELLA M4  
 (non inclusa)  
 ARANDELLA M4  
 (no incluidos)  
 RONDELLE TC M4  
 (non fourni)

SCREW TC M4x13  
 (not supplied)

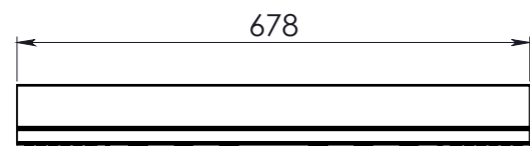
SCREW TC M4x13  
 (not supplied)

SCREW TC M4x13  
 (not supplied)

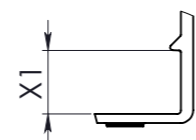


LAST STEP

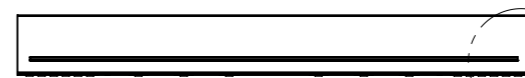
SYPHON FLEX ASSEMBLY SCHEME (WITHOUT END CAPS)  
 SCHEMA DI MONTAGGIO SYPHON FLEX SENZA ANGOLARI  
 SCHEMA DE MONTAJE SYPHON FLEX SIN TAPAS  
 SCHEMA D'ASSEMBLAGE DES SYPHON FLEX SANS BOUCHON



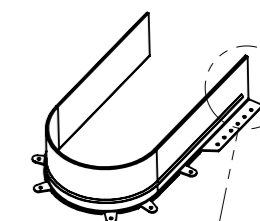
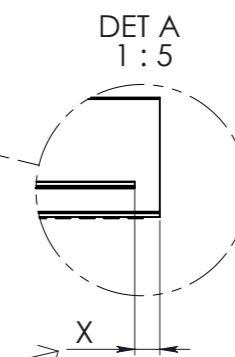
STEP 1



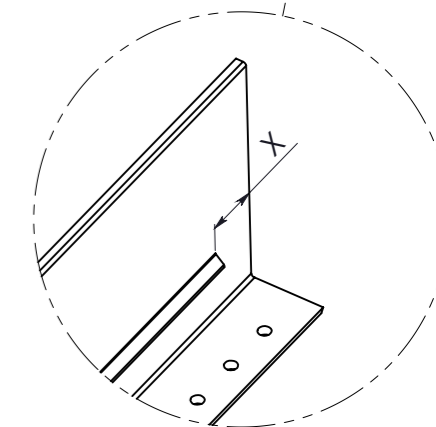
X1 =  
 FOR THICKNESS 16 OR 18 mm  
 PER SPESSORE DA 16 A 18 mm  
 PARA ESPEORES DE 16 O 18 mm  
 POUR EPAISSEUR DE 16 OU 18 mm



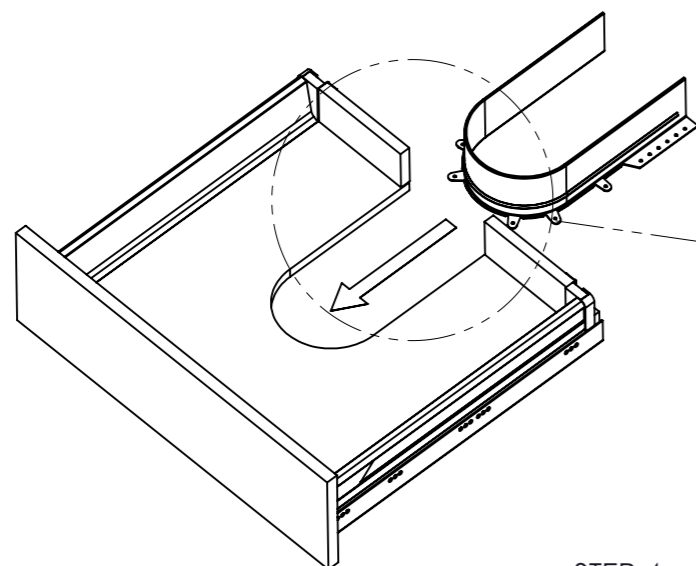
STEP 2



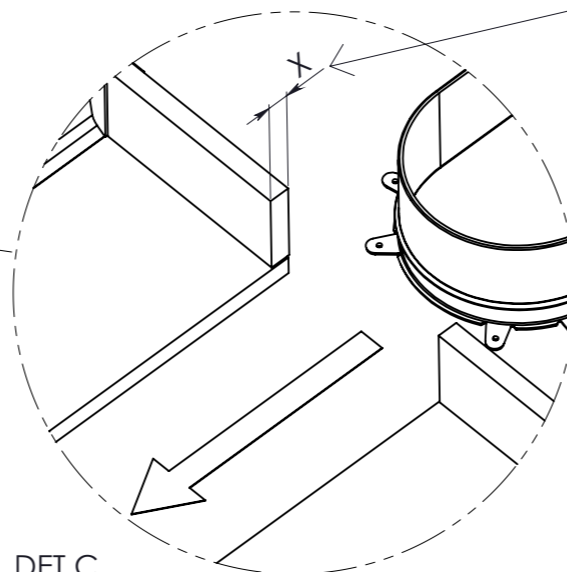
STEP 3



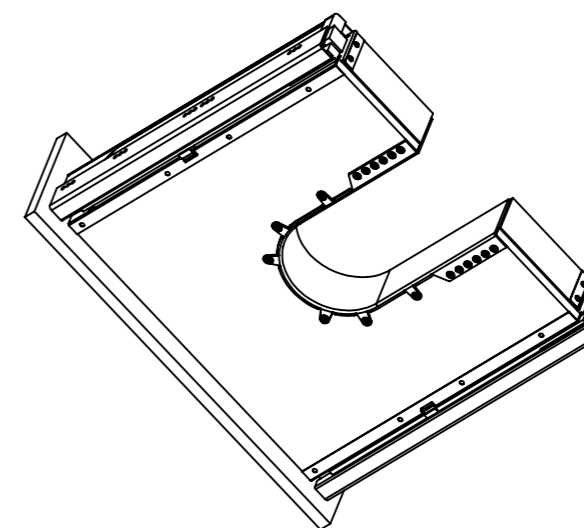
DET B  
1:2



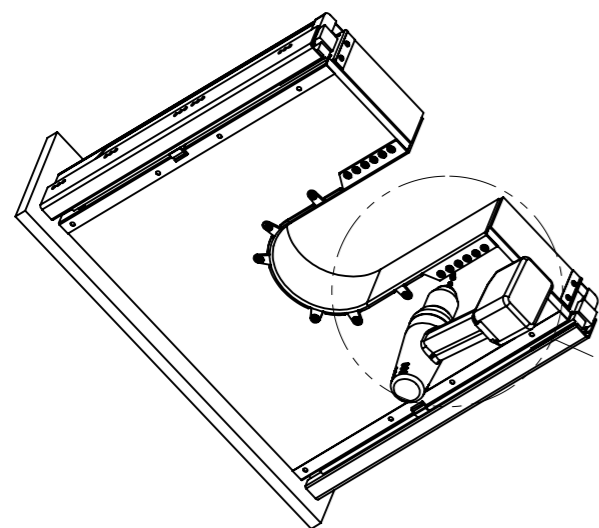
STEP 4



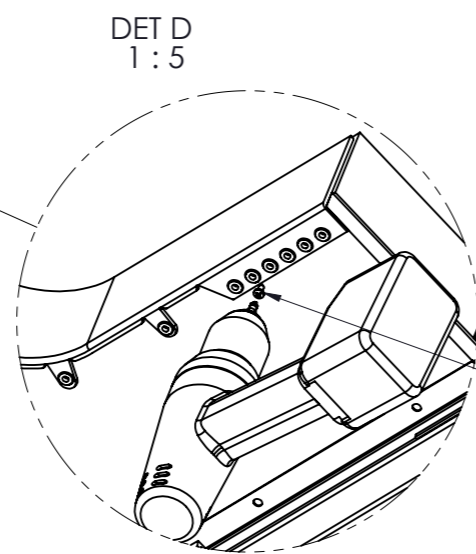
DET C  
1:5



STEP 5

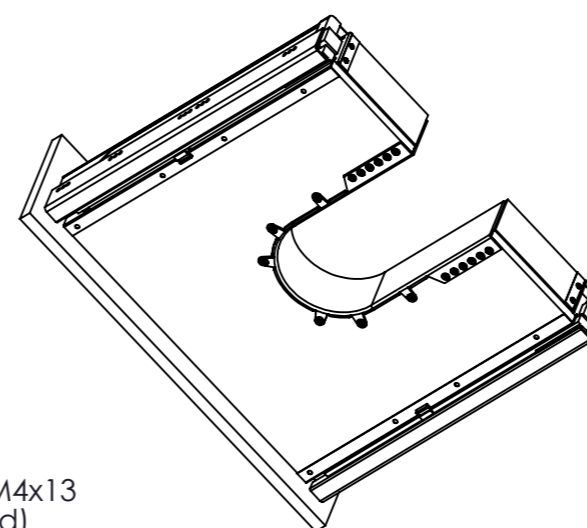


STEP 6

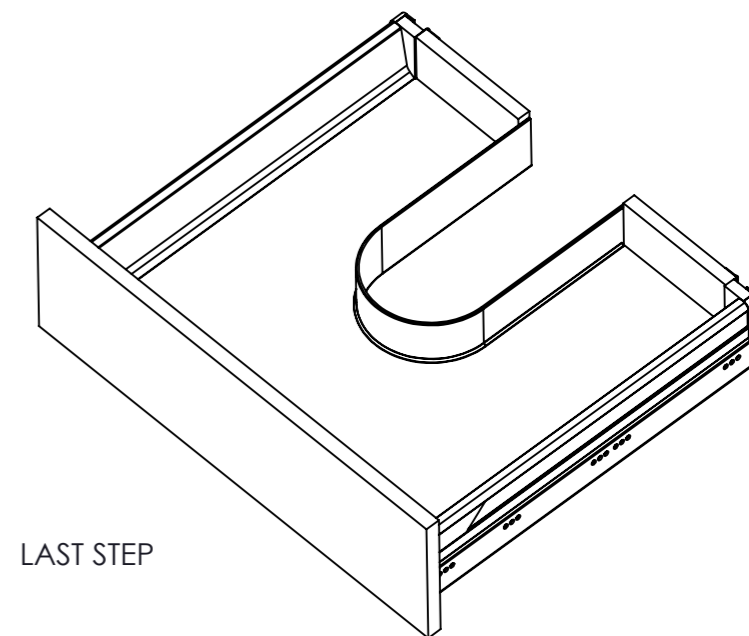


DET D  
1:5

SCREW TC M4x13  
 (not supplied)  
 VITE TC M4x13  
 (non inclusa)  
 TORNILLOS TC M4x13  
 (no incluidos)  
 VIS TC M4x13  
 (non fourni)



STEP 7



LAST STEP