

Čelní výsuv – reling – D – bočnice K

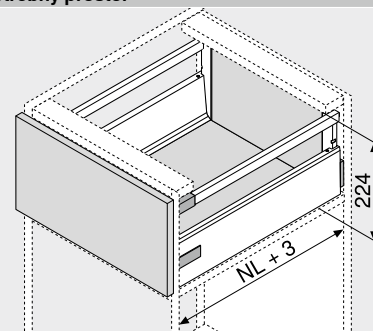
Webcode

DQC6YM



- S jednoduchým relingem
- Plný výsuv se skrytým vedením – pro lehký chod, po celou dobu životnosti nábytku
- Montáž čela bez nářadí
- Nastavení čela ve třech směrech
- S integrovaným tlumením **BLUMOTION** pro měkké a tiché zavírání, možnost kombinování se **SERVO-DRIVE**
- Nebo **TIP-ON BLUMOTION** pro bezúchytkový nábytek, avšak i pro nábytek se zvýrazňujícími prvky úchytek

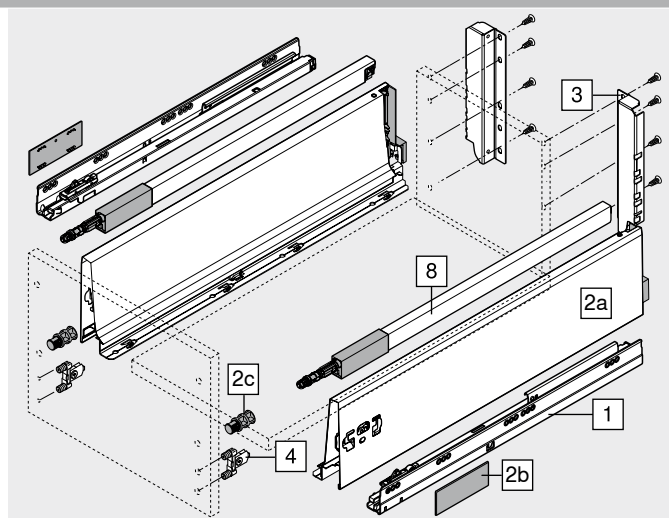
Potřebný prostor



NL Jmenovitá délka

Informace k objednávce

1	Korpusové lišty vlevo/vpravo		
	Provedení	BLUMOTION	
Jmenovitá délka NL (mm)	Dynamická nosnost (kg)	30	65
270		578.2701M	
300		578.3001M	
350		578.3501M	
400		578.4001M	
450		578.4501M	576.4501M
500		578.5001M	576.5001M
550		578.5501M	576.5501M
600		578.6001M	576.6001M
650		578.6501M	576.6501M
2	Sada bočnice		
	Výška bočnice (mm)	115.6	
Jmenovitá délka NL (mm)	Barva	SW R9006	
270		378K2702SA	
300		378K3002SA	
350		378K3502SA	
400		378K4002SA	
450		378K4502SA	
500		378K5002SA	
550		378K5502SA	
600		378K6002SA	
650		378K6502SA	
Složení:			
2a	1 x Bočnice vlevo/vpravo		
2b	2 x Krytky, s raženým logem Blum, od 1000 ks s individuálním potiskem		
2c	2 x Stabilizační kolík		
3	Držák dřevěné zadní stěny vlevo/vpravo		
	Barva	Materiál	Č. artiklu
	SW R9006	Ocel	Z30D000SL
4	Čelní kování		
	Způsob instalace		Č. artiklu
	Zalisování	2 x	ZSF.36A2
	INSERTA	2 x	ZSF.39A2
	Vrutky	2 x	ZSF.35A2



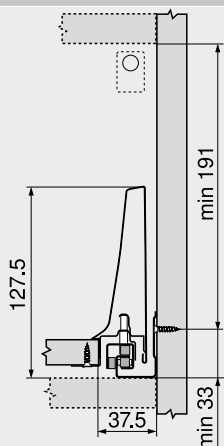
8	Podélný reling vlevo/vpravo		
	Materiál	Ocel	
Jmenovitá délka NL (mm)	Barva	SW R9006	
270		ZRG.207RSIC	
300		ZRG.237RSIC	
350		ZRG.287RSIC	
400		ZRG.337RSIC	
450		ZRG.387RSIC	
500		ZRG.437RSIC	
550		ZRG.487RSIC	
600		ZRG.537RSIC	
650		ZRG.587RSIC	
Barva	Barva		
SW	Hedvábně bílá	R9006	RAL 9006 šedá (světlý hlíník)

Čelní výsuv – reling – D – bočnice K

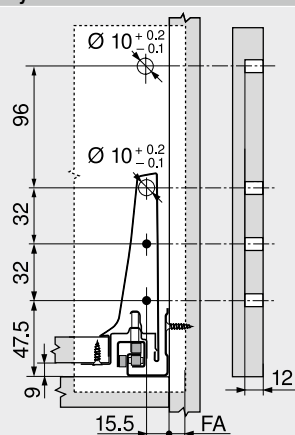
Webcode
DQC6YM

Plánování

Potřebný prostor v korpusu

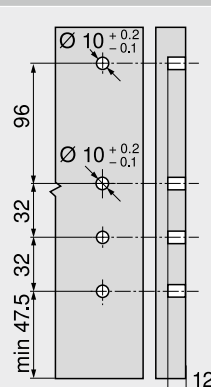


Konstrukční rozměry – čelo – montáž vruty

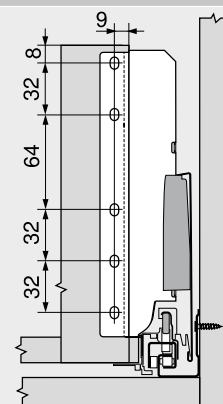


FA Přesah čela

Vyvrátání otvorů – čelo – montáž čela lisováním nebo INSERTA

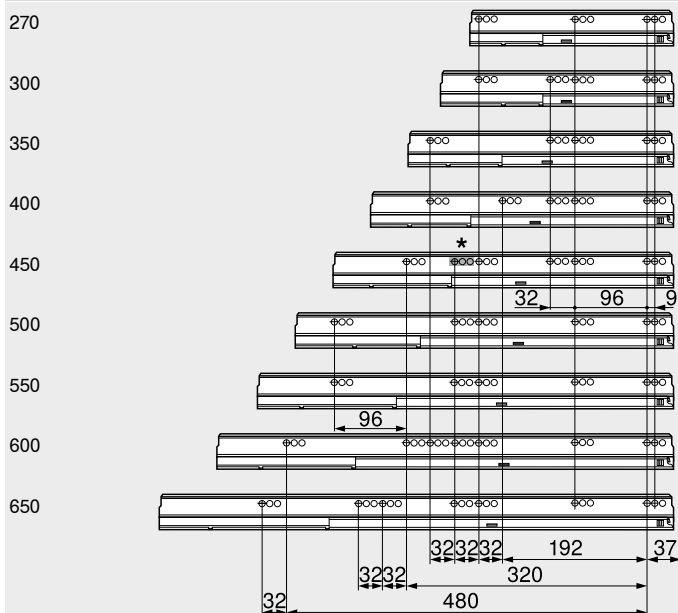


Konstrukční rozměry – zadní stěna



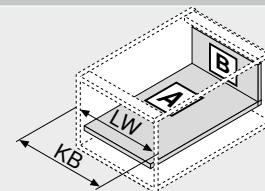
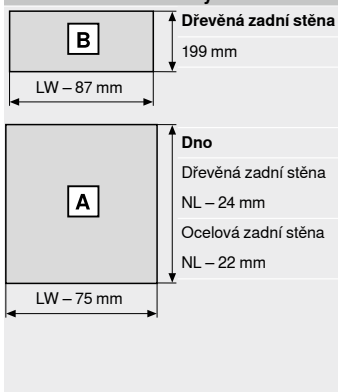
Pozice otvorů – korpusové lišty

Jmenovitá délka NL (mm)



Světlá hloubka korpusu LT min. = jmenovitá délka NL + 3 mm
* Skupina otvorů pouze u 578.4501M (30 kg)

Přířez – síla dřevotřísky 16 mm



KB Šířka korpusu
LW Světlá šířka korpusu
NL Jmenovitá délka

Odkaz na stránku

Přehled	303	Montáž, demontáž a serížení
SERVO-DRIVE pro LEGRABOX MERIVOBOX TANDEMBOX	358	
TIP-ON BLUMOTION pro TANDEMBOX	350	Short-URL
ORGA-LINE pro TANDEMBOX	540	www.blum.com/a350
CABLOXX	582	
Příslušenství	340	
Upevnění korpusových lišt	346	
E-SERVICES a pomůcky pro zpracování	590	
Další technické informace	698	



Vnitřní výsuv – reling – D – bočnice K

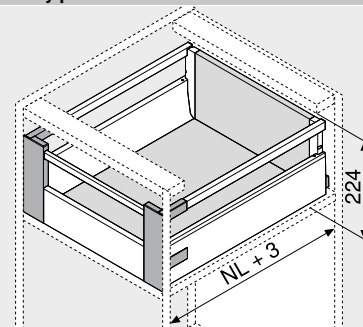
Webcode

DQCBVY



- S jednoduchým relingem
- Plný výsuv se skrytým vedením – pro lehký chod, po celou dobu životnosti nábytku
- Montáž čela bez nářadí
- Nastavení čela ve dvou směrech
- S integrovaným tlumením **BLUMOTION** pro měkké a tiché zavírání, možnost kombinování se **SERVO-DRIVE**
- Případně s **TIP-ON BLUMOTION**

Potřebný prostor



NL Jmenovitá délka

Informace k objednávce

1 Korpusové lišty vlevo/vpravo

	Provedení	BLUMOTION	
Jmenovitá délka NL (mm)	Dynamická nosnost (kg)	30	65
270		578.2701M	
300		578.3001M	
350		578.3501M	
400		578.4001M	
450		578.4501M	576.4501M
500		578.5001M	576.5001M
550		578.5501M	576.5501M
600		578.6001M	576.6001M
650		578.6501M	576.6501M

2 Sada bočnic

	Výška bočnice (mm)	115.6
Jmenovitá délka NL (mm)	Barva	
	SW R9006	
270	378K2702SA	
300	378K3002SA	
350	378K3502SA	
400	378K4002SA	
450	378K4502SA	
500	378K5002SA	
550	378K5502SA	
600	378K6002SA	
650	378K6502SA	

Složení:

- 2a 1 x Bočnice vlevo/vpravo
 2b 2 x Krytky, s raženým logem Blum, od 1000 ks s individuálním potiskem
 2c 2 x Stabilizační kolík
 U vnitřního výsuvu není úchytka zapotřebí.

3 Držák dřevěné zadní stěny vlevo/vpravo

	Barva	Materiál	Č. artiklu
	SW R9006	Ocel	Z30D000SL

4 Sada předních dílů

	Barva	Materiál	Č. artiklu
	SW WGR	Plast	ZIF.76D0

Složení:

- 4a 1 x Upevnění čela vlevo/vpravo
 4e 1 x Podpěra dna – Z31A0008
 4g 2 x Hlava relingu – ZRG.000R5F

5 Přední díl bez drážky

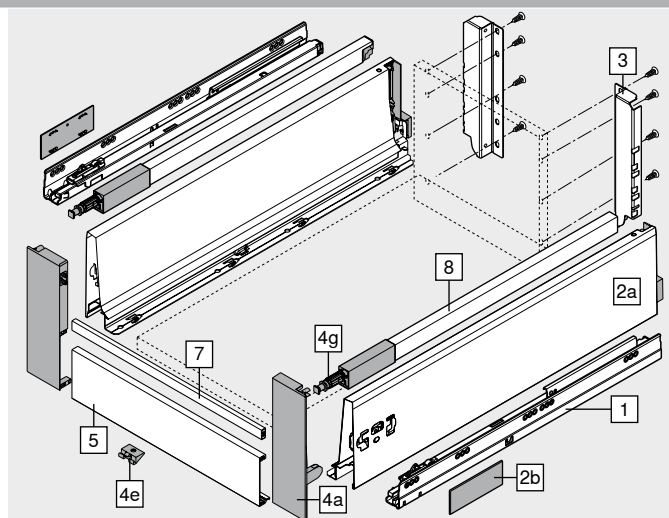
	Barva	Délka (mm)	Č. artiklu
	SW R9006	1036	Z31L1036A

Přířez Světlá šířka korpusu LW – 132 mm

7 Příčný reling

	Barva	Délka (mm)	Č. artiklu
	SW R9006	1046	ZRG.1046Z

Přířez Světlá šířka korpusu LW – 122 mm


8 Podélný reling vlevo/vpravo

	Materiál	Ocel
Jmenovitá délka NL (mm)	Barva	
	SW R9006	
270	ZRG.207RSIC	
300	ZRG.237RSIC	
350	ZRG.287RSIC	
400	ZRG.337RSIC	
450	ZRG.387RSIC	
500	ZRG.437RSIC	
550	ZRG.487RSIC	
600	ZRG.537RSIC	
650	ZRG.587RSIC	

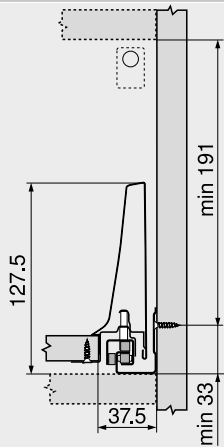
Barva	Barva
SW Hedvábně bílá	WGR Bílošedá
R9006 RAL 9006 šedá (světlý hliník)	

Vnitřní výsuv – reling – D – bočnice K

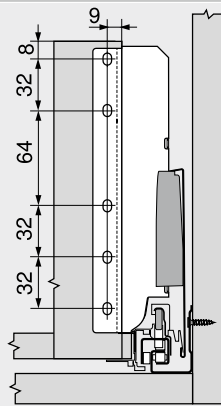
Webcode
DQCBVY

Plánování

Potřebný prostor v korpusu

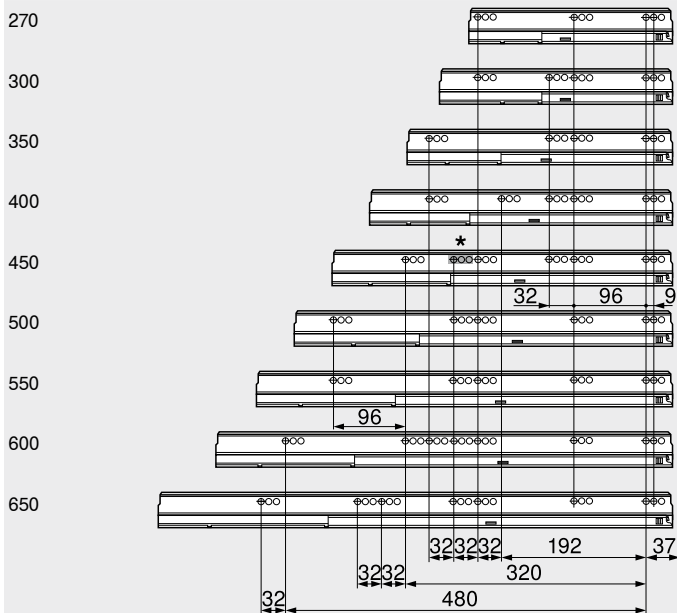


Konstrukční rozměry – zadní stěna



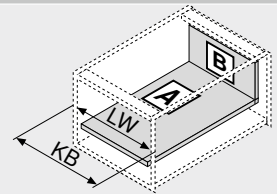
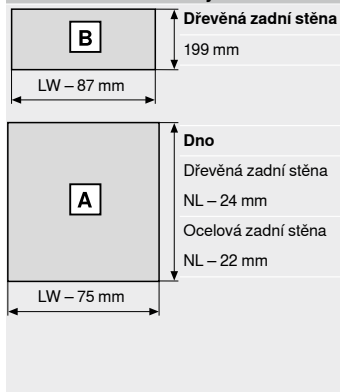
Pozice otvorů – korpusové lišty

Jmenovitá délka NL (mm)



Světlá hloubka korpusu LT min. = jmenovitá délka NL + 3 mm
* Skupina otvorů pouze u 578.4501M (30 kg)

Přířez – síla dřevotřísky 16 mm



KB Šířka korpusu
LW Světlá šířka korpusu
NL Jmenovitá délka

Odkaz na stránku

Přehled	303	Montáž, demontáž a serízení
SERVO-DRIVE pro LEGRABOX	358	
MERIVOBX TANDEMBOX		
TIP-ON BLUMOTION pro TANDEMBOX	350	Short-URL
ORGA-LINE pro TANDEMBOX	540	www.blum.com/a350
CABLOXX	582	
Příslušenství	340	
Upevnění korpusových lišt	346	
E-SERVICES a pomůcky pro zpracování	590	
Další technické informace	698	

