

## Čelní výsuv – reling – D – bočnice K

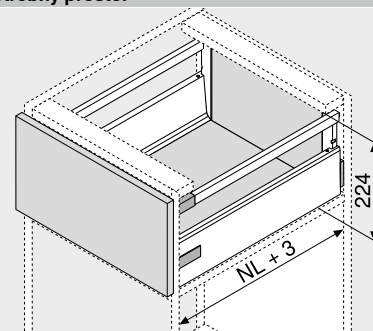
Webcode

DQC6YM



- S jednoduchým relingem
- Plný výsuv se skrytým vedením – pro lehký chod, po celou dobu životnosti nábytku
- Montáž čela bez nářadí
- Nastavení čela ve třech směrech
- S integrovaným tlumením **BLUMOTION** pro měkké a tiché zavírání, možnost kombinování se **SERVO-DRIVE**
- Nebo **TIP-ON BLUMOTION** pro bezúchytkový nábytek, avšak i pro nábytek se zvýrazňujícími prvky úchytek

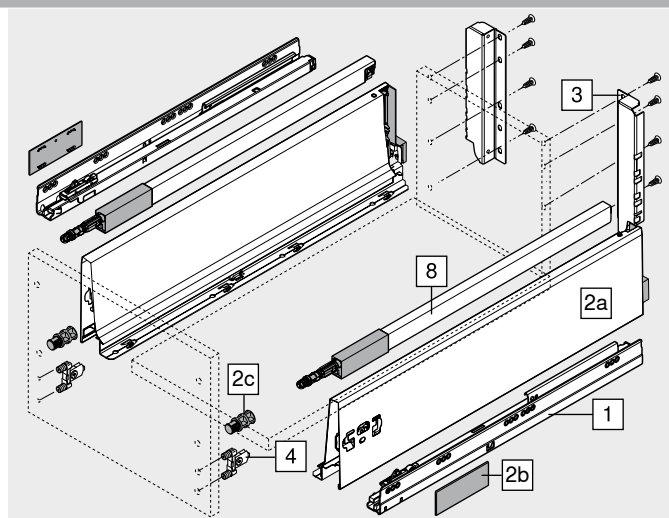
## Potřebný prostor



NL Jmenovitá délka

## Informace k objednávce

<b>1</b>	<b>Korpusové lišty vlevo/vpravo</b>		
	<b>Provedení</b>	BLUMOTION	
<b>Jmenovitá délka NL (mm)</b>	<b>Dynamická nosnost (kg)</b>	30	65
270		578.2701M	
300		578.3001M	
350		578.3501M	
400		578.4001M	
450		578.4501M	576.4501M
500		578.5001M	576.5001M
550		578.5501M	576.5501M
600		578.6001M	576.6001M
650		578.6501M	576.6501M
<b>2</b>	<b>Sada bočnice</b>		
	<b>Výška bočnice (mm)</b>	115.6	
<b>Jmenovitá délka NL (mm)</b>	<b>Barva</b>	SW   R9006	
270		378K2702SA	
300		378K3002SA	
350		378K3502SA	
400		378K4002SA	
450		378K4502SA	
500		378K5002SA	
550		378K5502SA	
600		378K6002SA	
650		378K6502SA	
<b>Složení:</b>			
2a	1 x Bočnice vlevo/vpravo		
2b	2 x Krytky, s raženým logem Blum, od 1000 ks s individuálním potiskem		
2c	2 x Stabilizační kolík		
<b>3</b>	<b>Držák dřevěné zadní stěny vlevo/vpravo</b>		
	<b>Barva</b>	<b>Materiál</b>	<b>Č. artiklu</b>
	SW   R9006	Ocel	Z30D000SL
<b>4</b>	<b>Čelní kování</b>		
	<b>Způsob instalace</b>		<b>Č. artiklu</b>
	Zalisování	2 x	ZSF.36A2
	INSERTA	2 x	ZSF.39A2
	Vruty	2 x	ZSF.35A2



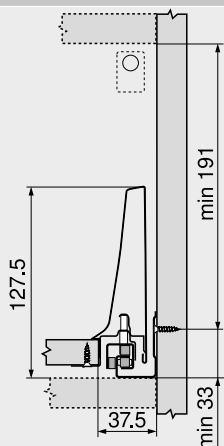
<b>8</b>	<b>Podélný reling vlevo/vpravo</b>		
	<b>Materiál</b>	Ocel	
<b>Jmenovitá délka NL (mm)</b>	<b>Barva</b>	SW   R9006	
270		ZRG.207RSIC	
300		ZRG.237RSIC	
350		ZRG.287RSIC	
400		ZRG.337RSIC	
450		ZRG.387RSIC	
500		ZRG.437RSIC	
550		ZRG.487RSIC	
600		ZRG.537RSIC	
650		ZRG.587RSIC	
<b>Barva</b>	<b>Barva</b>		
SW	Hedvábně bílá	R9006	RAL 9006 šedá (světlý hlíník)

Čelní výsuv – reling – D – bočnice K

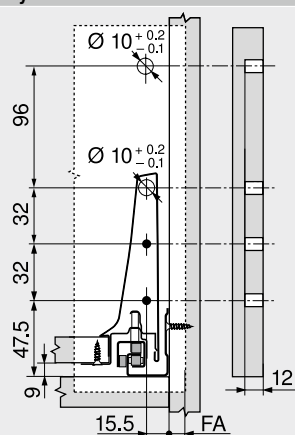
Webcode  
DQC6YM

Plánování

Potřebný prostor v korpusu

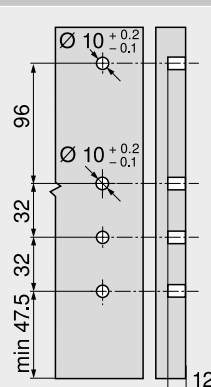


Konstrukční rozměry – čelo – montáž vruty

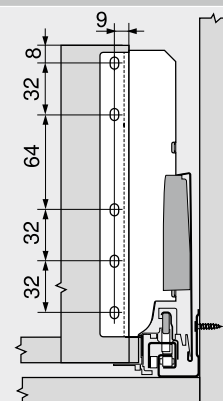


FA Přesah čela

Vyvrátání otvorů – čelo – montáž čela lisováním nebo INSERTA

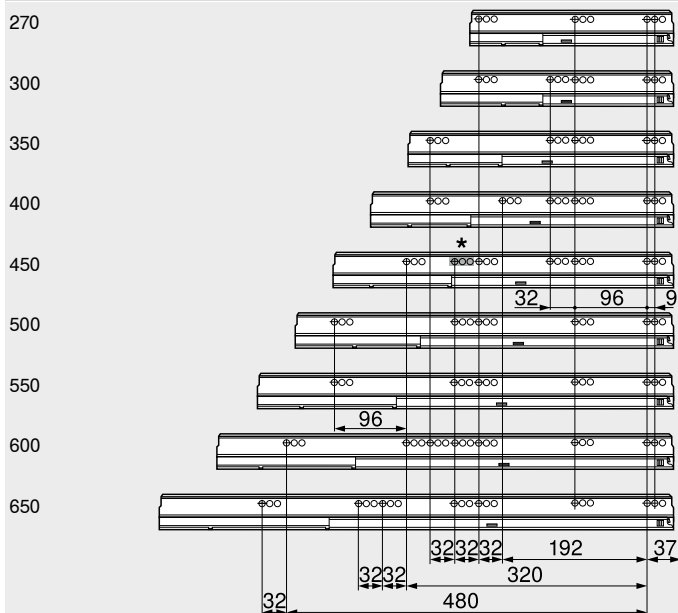


Konstrukční rozměry – zadní stěna



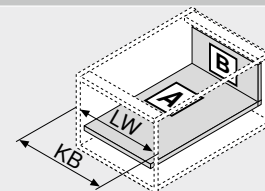
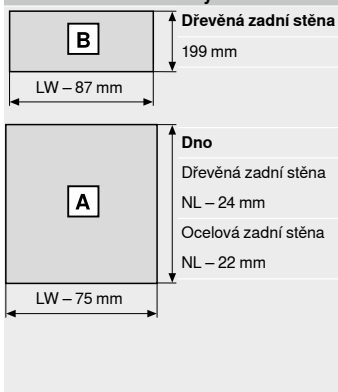
Pozice otvorů – korpusové lišty

Jmenovitá délka NL (mm)



Světlá hloubka korpusu LT min. = jmenovitá délka NL + 3 mm  
\* Skupina otvorů pouze u 578.4501M (30 kg)

Přířez – síla dřevotřísky 16 mm



KB Šířka korpusu  
LW Světlá šířka korpusu  
NL Jmenovitá délka

Odkaz na stránku

Přehled	303	Montáž, demontáž a serízení
SERVO-DRIVE pro LEGRABOX   MERIVOBOX   TANDEMBOX	358	
TIP-ON BLUMOTION pro TANDEMBOX	350	Short-URL
ORGA-LINE pro TANDEMBOX	540	<a href="http://www.blum.com/a350">www.blum.com/a350</a>
CABLOXX	582	
Příslušenství	340	
Upevnění korpusových lišt	346	
E-SERVICES a pomůcky pro zpracování	590	
Další technické informace	698	



## Vnitřní výsuv – reling – D – bočnice K

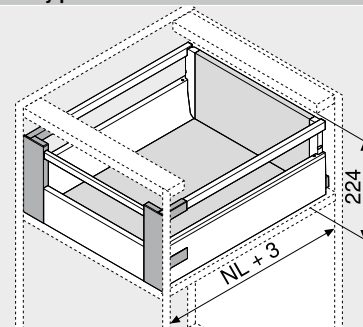
Webcode

DQCBVY



- S jednoduchým relingem
- Plný výsuv se skrytým vedením – pro lehký chod, po celou dobu životnosti nábytku
- Montáž čela bez nářadí
- Nastavení čela ve dvou směrech
- S integrovaným tlumením **BLUMOTION** pro měkké a tiché zavírání, možnost kombinování se **SERVO-DRIVE**
- Případně s **TIP-ON BLUMOTION**

## Potřebný prostor



NL Jmenovitá délka

## Informace k objednávce

**1** Korpusové lišty vlevo/vpravo

	<b>Provedení</b>	BLUMOTION	
<b>Jmenovitá délka NL (mm)</b>	<b>Dynamická nosnost (kg)</b>	30	65
270		578.2701M	
300		578.3001M	
350		578.3501M	
400		578.4001M	
450		578.4501M	576.4501M
500		578.5001M	576.5001M
550		578.5501M	576.5501M
600		578.6001M	576.6001M
650		578.6501M	576.6501M

**2** Sada bočnic

	<b>Výška bočnice (mm)</b>	115.6
<b>Jmenovitá délka NL (mm)</b>	<b>Barva</b>	
	SW   R9006	
270	378K2702SA	
300	378K3002SA	
350	378K3502SA	
400	378K4002SA	
450	378K4502SA	
500	378K5002SA	
550	378K5502SA	
600	378K6002SA	
650	378K6502SA	

## Složení:

- 2a 1 x Bočnice vlevo/vpravo  
 2b 2 x Krytky, s raženým logem Blum, od 1000 ks s individuálním potiskem  
 2c 2 x Stabilizační kolík  
 U vnitřního výsuvu není úchytka zapotřebí.

**3** Držák dřevěné zadní stěny vlevo/vpravo

	<b>Barva</b>	<b>Materiál</b>	<b>Č. artiklu</b>
	SW   R9006	Ocel	Z30D000SL

**4** Sada předních dílů

	<b>Barva</b>	<b>Materiál</b>	<b>Č. artiklu</b>
	SW   WGR	Plast	ZIF.76D0

## Složení:

- 4a 1 x Upevnění čela vlevo/vpravo  
 4e 1 x Podpěra dna – Z31A0008  
 4g 2 x Hlava relingu – ZRG.000R5F

**5** Přední díl bez drážky

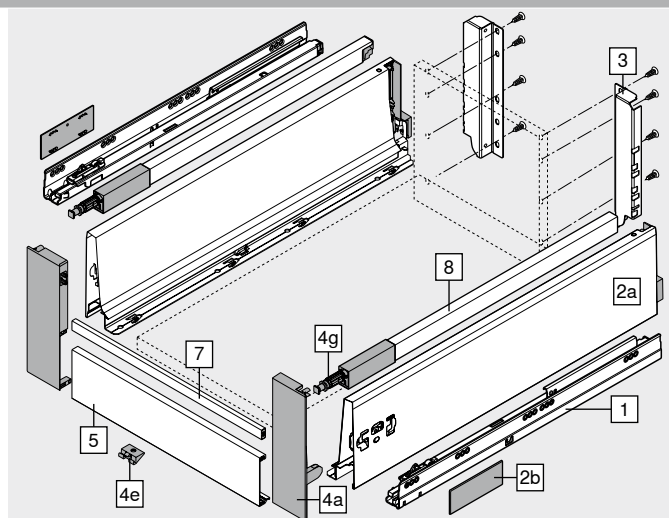
	<b>Barva</b>	<b>Délka (mm)</b>	<b>Č. artiklu</b>
	SW   R9006	1036	Z31L1036A

Přířez Světla šířka korpusu LW – 132 mm

**7** Příčný reling

	<b>Barva</b>	<b>Délka (mm)</b>	<b>Č. artiklu</b>
	SW   R9006	1046	ZRG.1046Z

Přířez Světla šířka korpusu LW – 122 mm


**8** Podélný reling vlevo/vpravo

	<b>Materiál</b>	Ocel
<b>Jmenovitá délka NL (mm)</b>	<b>Barva</b>	
	SW   R9006	
270	ZRG.207RSIC	
300	ZRG.237RSIC	
350	ZRG.287RSIC	
400	ZRG.337RSIC	
450	ZRG.387RSIC	
500	ZRG.437RSIC	
550	ZRG.487RSIC	
600	ZRG.537RSIC	
650	ZRG.587RSIC	

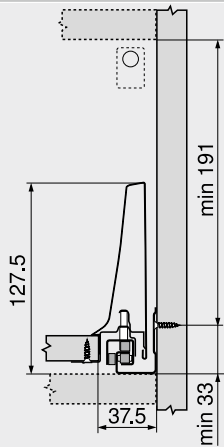
<b>Barva</b>	<b>Barva</b>
SW Hedvábně bílá	WGR Bílošedá
R9006 RAL 9006 šedá (světlý hliník)	

Vnitřní výsuv – reling – D – bočnice K

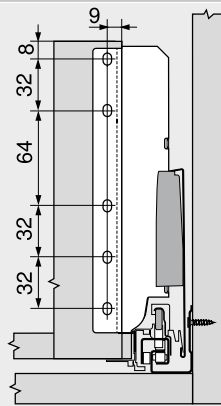
Webcode  
DQCBVY

Plánování

Potřebný prostor v korpusu

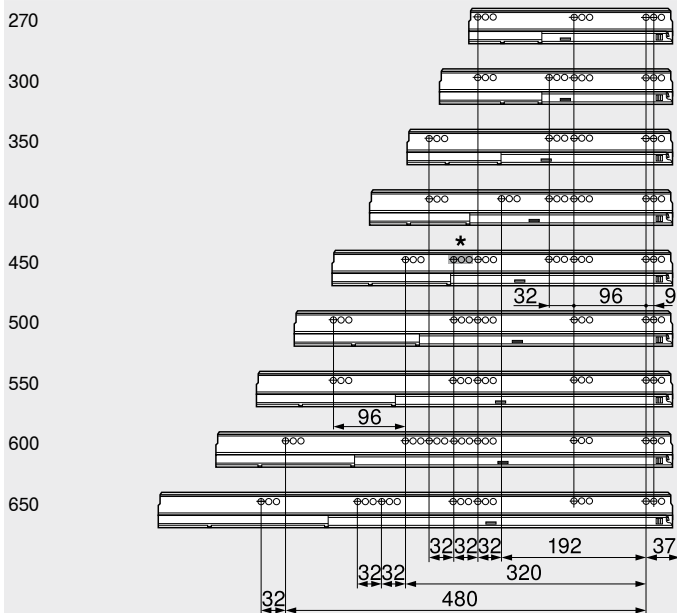


Konstrukční rozměry – zadní stěna



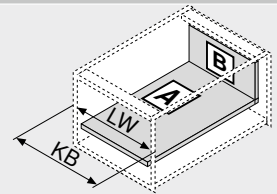
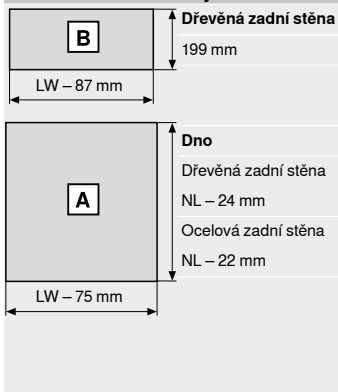
Pozice otvorů – korpusové lišty

Jmenovitá délka NL (mm)



Světlá hloubka korpusu LT min. = jmenovitá délka NL + 3 mm  
\* Skupina otvorů pouze u 578.4501M (30 kg)

Přířez – síla dřevotřísky 16 mm



KB Šířka korpusu  
LW Světlá šířka korpusu  
NL Jmenovitá délka

Odkaz na stránku

Přehled	303	Montáž, demontáž a serízení
SERVO-DRIVE pro LEGRABOX	358	
MERIVOBX   TANDEMBOX		
TIP-ON BLUMOTION pro TANDEMBOX	350	Short-URL
ORGA-LINE pro TANDEMBOX	540	<a href="http://www.blum.com/a350">www.blum.com/a350</a>
CABLOXX	582	
Příslušenství	340	
Upevnění korpusových lišt	346	
E-SERVICES a pomůcky pro zpracování	590	
Další technické informace	698	

