

## Zásuvka – K

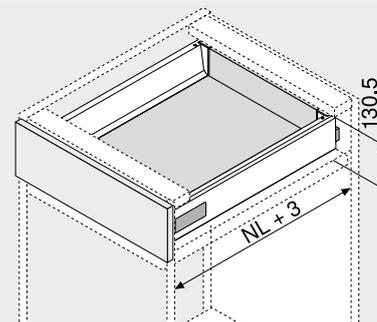


- Plný výsuv se skrytým vedením – pro lehký chod, po celou dobu životnosti nábytku
- Montáž čela bez náradí
- Nastavení čela ve dvou směrech
- S integrovaným tlumením **BLUMOTION** pro měkké a tiché zavírání, možnost kombinování se **SERVO-DRIVE**
- Nebo **TIP-ON BLUMOTION** pro bezúchytkový nábytek, avšak i pro nábytek se zvýrazňujícími prvky úchytek

Webcode

DQC3FY

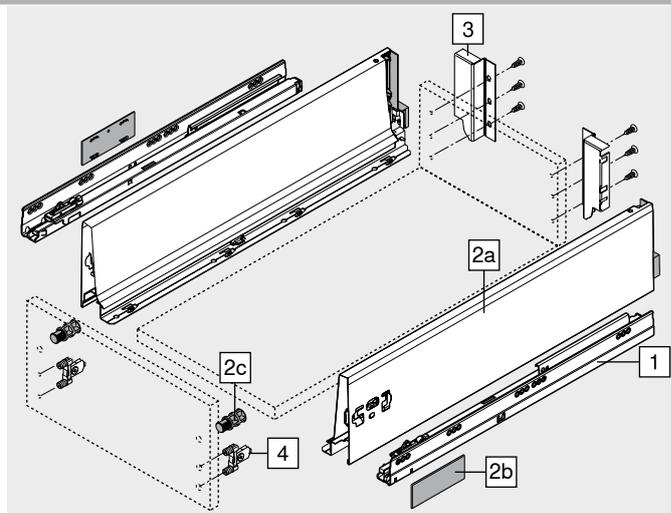
## Potřebný prostor



NL Jmenovitá délka

## Informace k objednávce

<b>1</b>		<b>Korpusové lišty vlevo/vpravo</b>	
		Provedení	BLUMOTION
	Jmenovitá délka NL (mm)	Dynamická nosnost (kg)	
		30	65
	270	578.2701M	
	300	578.3001M	
	350	578.3501M	
	400	578.4001M	
	450	578.4501M	576.4501M
	500	578.5001M	576.5001M
	550	578.5501M	576.5501M
	600	578.6001M	576.6001M
	650	578.6501M	576.6501M
<b>2</b>		<b>Sada bočnice</b>	
		Výška bočnice (mm)	115.6
	Jmenovitá délka NL (mm)	Barva	
		SW   R9006	
	270	378K2702SA	
	300	378K3002SA	
	350	378K3502SA	
	400	378K4002SA	
	450	378K4502SA	
	500	378K5002SA	
	550	378K5502SA	
	600	378K6002SA	
	650	378K6502SA	
	<b>Složení:</b>		
	2a	1 x Bočnice vlevo/vpravo	
	2b	2 x Krytky, s raženým logem Blum, od 1000 ks s individuálním potiskem	
	2c	2 x Stabilizační kolík	
<b>3</b>		<b>Držák dřevěné zadní stěny vlevo/vpravo</b>	
		Barva	Materiál
		SW   R9006	Ocel
			Č. artiklu
			Z30K000S
<b>4</b>		<b>Čelní kování</b>	
		Způsob instalace	Č. artiklu
		Zalisování	2 x ZSF.36A2
		INSERTA	2 x ZSF.39A2
		Vrutky	2 x ZSF.35A2
<b>Barva</b>	SW	Hedvábně bílá	<b>Barva</b> R9006 RAL 9006 šedá (světlý hliník)



Zásuvka – K	Webcode DQC3FY
-------------	-------------------

Plánování			
Potřebný prostor v korpusu	Konstrukční rozměry – čelo – montáž vruty	Vyvrtní otvorů – čelo – montáž čela lisováním nebo INSERTA	Konstrukční rozměry – zadní stěna
	<p>FA Přesah čela</p>		

Pozice otvorů – korpusové lišty	Přířez – síla dřevotřísky 16 mm
<p>Jmenovitá délka NL (mm)</p>	<p>Dřevěná zadní stěna 116 mm</p> <p>LW – 87 mm</p> <p>Dno</p> <p>Dřevěná zadní stěna NL – 24 mm</p> <p>Ocelová zadní stěna NL – 22 mm</p> <p>LW – 75 mm</p>
<p>Světla hloubka korpusu LT min. = jmenovitá délka NL + 3 mm</p> <p>* Skupina otvorů pouze u 578.4501M (30 kg)</p>	<p>KB Šířka korpusu</p> <p>LW Světla šířka korpusu</p> <p>NL Jmenovitá délka</p>

Odkaz na stránku	
Přehled	303
SERVO-DRIVE pro LEGRABOX	358
MERIVOBX   TANDEMBOX	350
TIP-ON BLUMOTION pro TANDEMBOX	540
ORGA-LINE pro TANDEMBOX	582
CABLOXX	340
Příslušenství	346
Upevnění korpusových lišt	590
E-SERVICES a pomůcky pro zpracování	698
Další technické informace	

**Montáž, demontáž a serízení**

Short-URL

[www.blum.com/a350](http://www.blum.com/a350)

## Vnitřní zásuvka – K

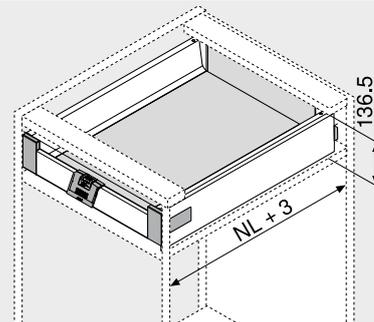


- Plný výsuv se skrytým vedením – pro lehký chod, po celou dobu životnosti nábytku
- Montáž čela bez náradí
- S integrovaným tlumením **BLUMOTION** pro měkké a tiché zavírání, možnost kombinování se **SERVO-DRIVE**
- Nebo **TIP-ON BLUMOTION** pro bezúchytkový nábytek, avšak i pro nábytek se zvýrazňujícími prvky úchytek
- Vnitřní zásuvky volitelně s úchytkou nebo úchytkou a unašečem

Webcode

DQC4UM

## Potřebný prostor



NL Jmenovitá délka

## Informace k objednávce

<b>1</b>	<b>Korpusové lišty vlevo/vpravo</b>	
	<b>Provedení</b>	BLUMOTION
<b>Jmenovitá délka NL (mm)</b>	<b>Dynamická nosnost (kg)</b>	
	30	65
270	578.2701M	
300	578.3001M	
350	578.3501M	
400	578.4001M	
450	578.4501M	576.4501M
500	578.5001M	576.5001M
550	578.5501M	576.5501M
600	578.6001M	576.6001M
650	578.6501M	576.6501M

<b>2</b>	<b>Sada bočnic</b>	
	<b>Výška bočnice (mm)</b>	115.6
<b>Jmenovitá délka NL (mm)</b>	<b>Barva</b>	
	SW   R9006	
270	378K2702SA	
300	378K3002SA	
350	378K3502SA	
400	378K4002SA	
450	378K4502SA	
500	378K5002SA	
550	378K5502SA	
600	378K6002SA	
650	378K6502SA	

## Složení:

- 2a 1 x Bočnice vlevo/vpravo  
 2b 2 x Krytky, s raženým logem Blum, od 1000 ks s individuálním potiskem  
 2c 2 x Stabilizační kolíky  
 U vnitřní zásuvky není stabilizační kolík zapotřebí

<b>3</b>	<b>Držák dřevěné zadní stěny vlevo/vpravo</b>		
	<b>Barva</b>	<b>Materiál</b>	<b>Č. artiklu</b>
	SW   R9006	Ocel	Z30K000S

<b>4</b>	<b>Sada předních dílů</b>		
	<b>Barva</b>	<b>Materiál</b>	<b>Č. artiklu</b>
	SW   WGR	Plast	ZIF.71K0

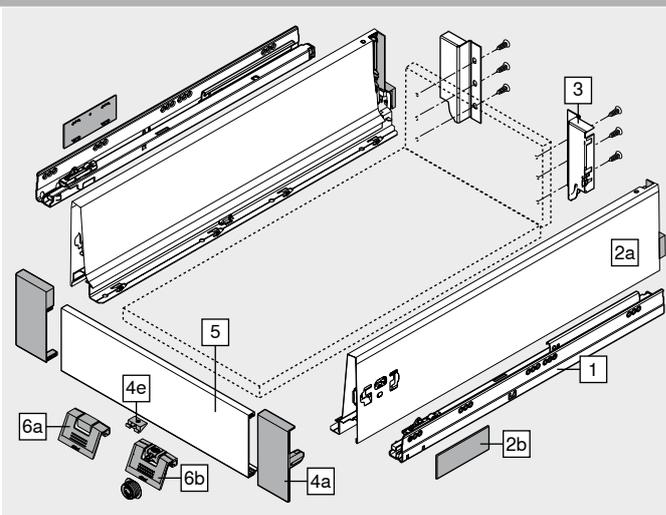
## Složení:

- 4a 1 x Upevnění čela vlevo/vpravo  
 4e 1 x Podpěra dna – Z31A0008

<b>5</b>	<b>Přední díl bez drážky</b>		
	<b>Barva</b>	<b>Délka (mm)</b>	<b>Č. artiklu</b>
	SW   R9006	1036	Z31L1036A

## Přířez

Světlá šířka korpusu LW – 132 mm



## Příslušenství

<b>6a</b>	<b>Úchytky</b>	<b>Materiál</b>	<b>Č. artiklu</b>
	SW   WGR	Plast	ZIF.80M5

## Alternativně vůči 6a

<b>6b</b>	<b>Úchytky a unašeč</b>	<b>Materiál</b>	<b>Č. artiklu</b>
	SW   WGR	Plast	ZIF.80M7

Není kompatibilní s TIP-ON BLUMOTION

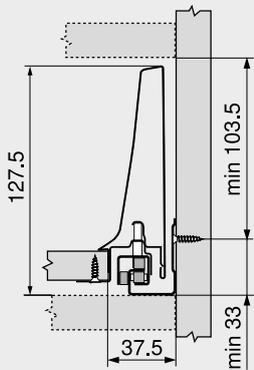
<b>Barva</b>	<b>Barva</b>
SW Hedvábně bílá	WGR Bílošedá
R9006 RAL 9006 šedá (světlý hliník)	

Vnitřní zásuvka – K

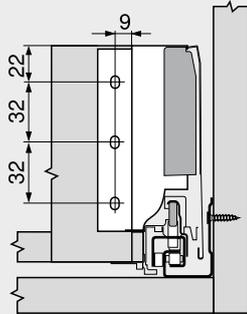
Webcode  
DQC4UM

Plánování

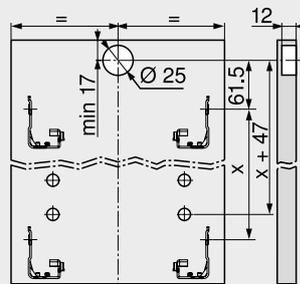
Potřebný prostor v korpusu



Konstrukční rozměry – zadní stěna



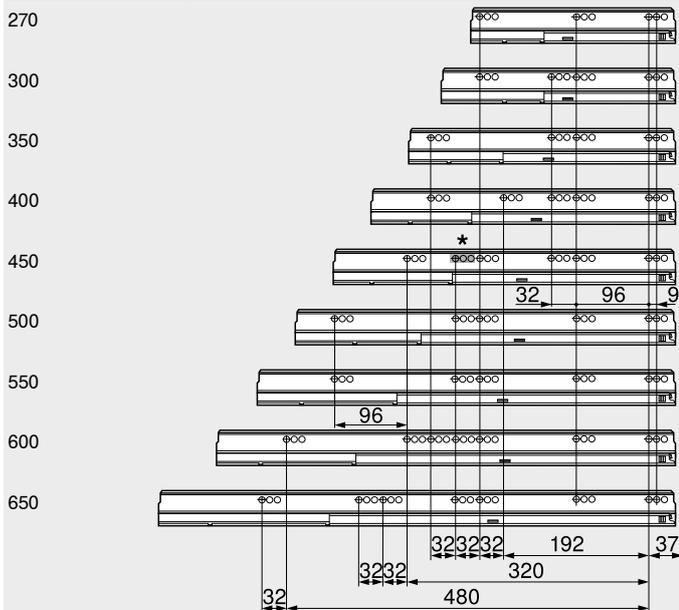
Vyvrtnání otvorů – čelo – unašeč



Vnitřní zásuvka

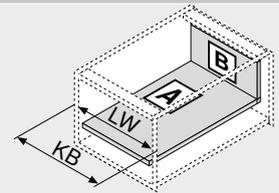
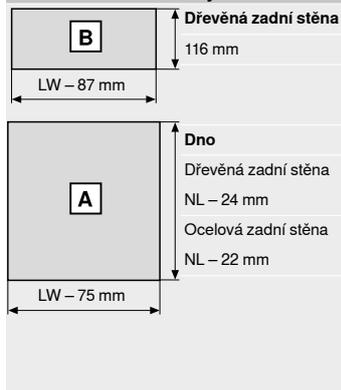
Pozice otvorů – korpusové lišty

Jmenovitá délka NL (mm)



Světlá hloubka korpusu LT min. = jmenovitá délka NL + 3 mm  
\* Skupina otvorů pouze u 578.4501M (30 kg)

Přířez – síla dřevotřísky 16 mm



KB Šířka korpusu  
LW Světlá šířka korpusu  
NL Jmenovitá délka

Odkaz na stránku

Přehled	303	Montáž, demontáž a serízení
SERVO-DRIVE pro LEGRABOX	358	
MERIVOBX   TANDEMBOX		
TIP-ON BLUMOTION pro TANDEMBOX	350	Short-URL
ORGA-LINE pro TANDEMBOX	540	<a href="http://www.blum.com/a350">www.blum.com/a350</a>
CABLOXX	582	
Příslušenství	340	
Upevnění korpusových lišt	346	
E-SERVICES a pomůcky pro zpracování	590	
Další technické informace	698	

