

Zásuvka – K

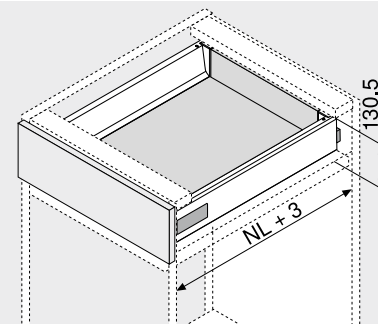


- Plný výsuv se skrytým vedením – pro lehký chod, po celou dobu životnosti nábytku
- Montáž čela bez náradí
- Nastavení čela ve dvou směrech
- S integrovaným tlumením **BLUMOTION** pro měkké a tiché zavírání, možnost kombinování se **SERVO-DRIVE**
- Nebo **TIP-ON BLUMOTION** pro bezúchytkový nábytek, avšak i pro nábytek se zvýrazňujícími prvky úchytek

Webcode

DQC3FY

Potřebný prostor



NL Jmenovitá délka

Informace k objednávce

1	Korpusové lišty vlevo/vpravo	
	Provedení	BLUMOTION
Jmenovitá délka NL (mm)	Dynamická nosnost (kg)	
	30	65
270	578.2701M	
300	578.3001M	
350	578.3501M	
400	578.4001M	
450	578.4501M	576.4501M
500	578.5001M	576.5001M
550	578.5501M	576.5501M
600	578.6001M	576.6001M
650	578.6501M	576.6501M

2	Sada bočnice	
	Výška bočnice (mm)	115.6
Jmenovitá délka NL (mm)	Barva	
	SW R9006	
270	378K2702SA	
300	378K3002SA	
350	378K3502SA	
400	378K4002SA	
450	378K4502SA	
500	378K5002SA	
550	378K5502SA	
600	378K6002SA	
650	378K6502SA	

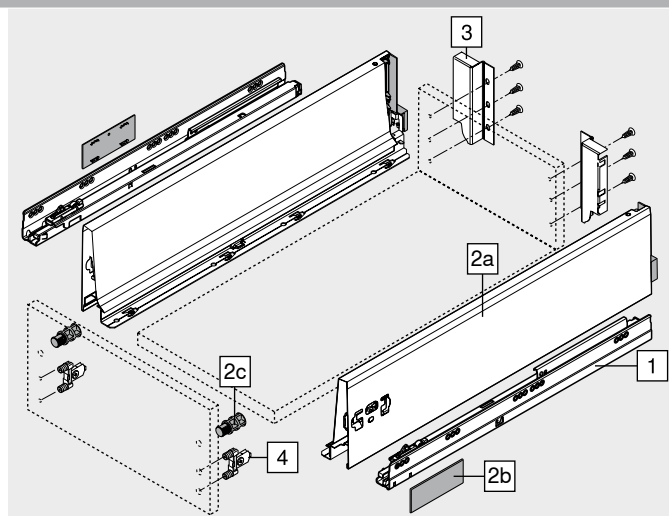
Složení:

- 2a 1 x Bočnice vlevo/vpravo
 2b 2 x Krytky, s raženým logem Blum, od 1000 ks s individuálním potiskem
 2c 2 x Stabilizační kolíček

3	Držák dřevěné zadní stěny vlevo/vpravo		
	Barva	Materiál	Č. artiklu
	SW R9006	Ocel	Z30K000S

4	Čelní kování		
	Způsob instalace	Č. artiklu	
	Zalisování	2 x	ZSF.36A2
	INSERTA	2 x	ZSF.39A2
	Vrutky	2 x	ZSF.35A2

Barva	Barva
SW Hedvábně bílá	R9006 RAL 9006 šedá (světlý hliník)



Zásuvka – K

Webcode
DQC3FY

Plánování

Potřebný prostor v korpusu	Konstrukční rozměry – čelo – montáž vruty	Vyvrtní otvorů – čelo – montáž čela lisováním nebo INSERTA	Konstrukční rozměry – zadní stěna

Pozice otvorů – korpusové lišty

Jmenovitá délka NL (mm)	Diagram
270	
300	
350	
400	
450	
500	
550	
600	
650	

Světlná hloubka korpusu LT min. = jmenovitá délka NL + 3 mm
* Skupina otvorů pouze u 578.4501M (30 kg)

Přířez – síla dřevotřísky 16 mm

	<p>Dřevěná zadní stěna 116 mm</p>	
	<p>Dno Dřevěná zadní stěna NL – 24 mm Ocelová zadní stěna NL – 22 mm</p>	

Odkaz na stránku

Přehled	303	Montáž, demontáž a seřízení
SERVO-DRIVE pro LEGRABOX	358	
MERIVOBX TANDEMBOX		
TIP-ON BLUMOTION pro TANDEMBOX	350	Short-URL
ORGA-LINE pro TANDEMBOX	540	www.blum.com/a350
CABLOXX	582	
Příslušenství	340	
Upevnění korpusových lišt	346	
E-SERVICES a pomůcky pro zpracování	590	
Další technické informace	698	



Vnitřní zásuvka – K

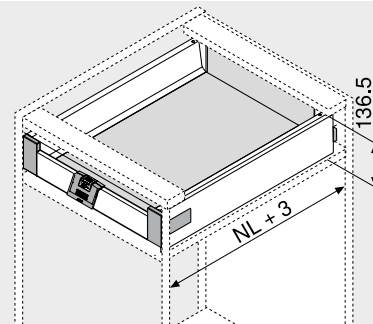


- Plný výsuv se skrytým vedením – pro lehký chod, po celou dobu životnosti nábytku
- Montáž čela bez náradí
- S integrovaným tlumením **BLUMOTION** pro měkké a tiché zavírání, možnost kombinování se **SERVO-DRIVE**
- Nebo **TIP-ON BLUMOTION** pro bezúchytkový nábytek, avšak i pro nábytek se zvýrazňujícími prvky úchytek
- Vnitřní zásuvky volitelně s úchytkou nebo úchytkou a unašečem

Webcode

DQC4UM

Potřebný prostor



NL Jmenovitá délka

Informace k objednávce

1	Korpusové lišty vlevo/vpravo	
	Provedení	BLUMOTION
Jmenovitá délka NL (mm)	Dynamická nosnost (kg)	
	30	65
270	578.2701M	
300	578.3001M	
350	578.3501M	
400	578.4001M	
450	578.4501M	576.4501M
500	578.5001M	576.5001M
550	578.5501M	576.5501M
600	578.6001M	576.6001M
650	578.6501M	576.6501M

2	Sada bočnic	
	Výška bočnice (mm)	115.6
Jmenovitá délka NL (mm)	Barva	
	SW R9006	
270	378K2702SA	
300	378K3002SA	
350	378K3502SA	
400	378K4002SA	
450	378K4502SA	
500	378K5002SA	
550	378K5502SA	
600	378K6002SA	
650	378K6502SA	

Složení:

- 2a 1 x Bočnice vlevo/vpravo
 2b 2 x Krytky, s raženým logem Blum, od 1000 ks s individuálním potiskem
 2c 2 x Stabilizační kolíky
 U vnitřní zásuvky není stabilizační kolík zapotřebí

3	Držák dřevěné zadní stěny vlevo/vpravo		
	Barva	Materiál	Č. artiklu
	SW R9006	Ocel	Z30K000S

4	Sada předních dílů		
	Barva	Materiál	Č. artiklu
	SW WGR	Plast	ZIF.71K0

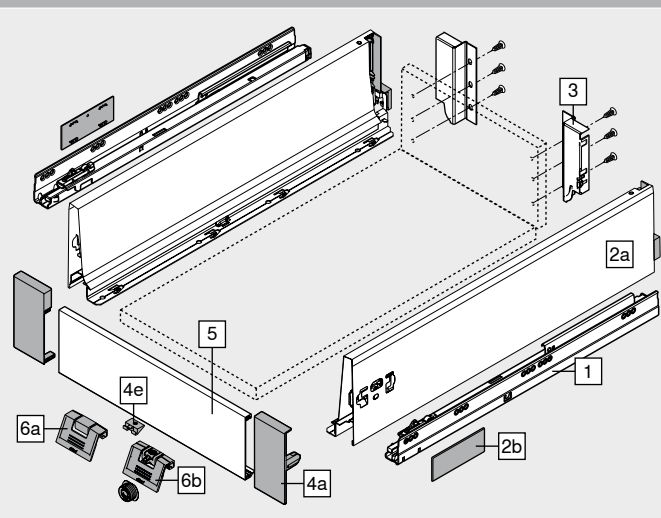
Složení:

- 4a 1 x Upevnění čela vlevo/vpravo
 4e 1 x Podpěra dna – Z31A0008

5	Přední díl bez drážky		
	Barva	Délka (mm)	Č. artiklu
	SW R9006	1036	Z31L1036A

Přířez

Světlá šířka korpusu LW – 132 mm



Příslušenství

6a	Úchytky	Materiál	Č. artiklu
	SW WGR	Plast	ZIF.80M5

Alternativně vůči 6a

6b	Úchytky a unašeč	Materiál	Č. artiklu
	SW WGR	Plast	ZIF.80M7

Není kompatibilní s TIP-ON BLUMOTION

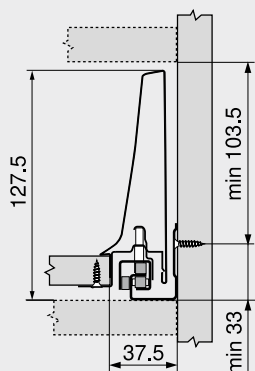
Barva	Barva
SW Hedvábně bílá	WGR Bílošedá
R9006 RAL 9006 šedá (světlý hliník)	

Vnitřní zásuvka – K

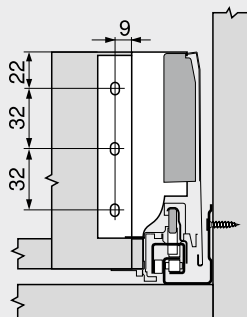
Webcode
DQC4UM

Plánování

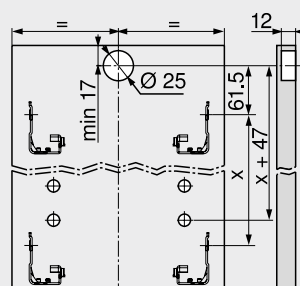
Potřebný prostor v korpusu



Konstrukční rozměry – zadní stěna



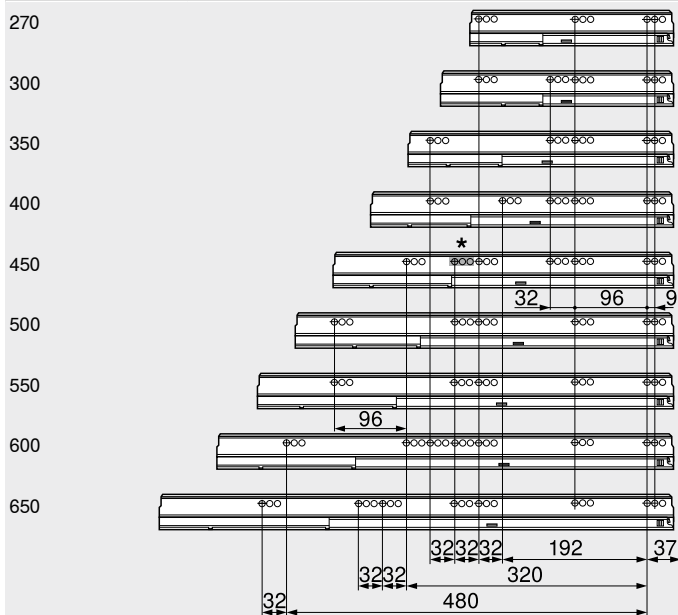
Vyvtřání otvorů – čelo – unašeč



Vnitřní zásuvka

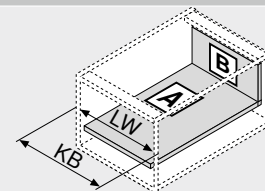
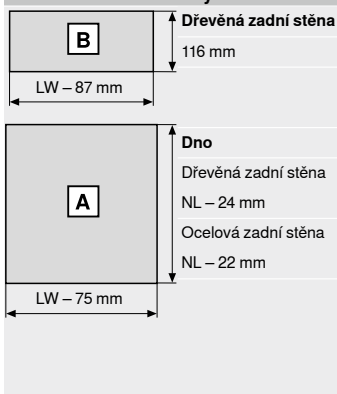
Pozice otvorů – korpusové lišty

Jmenovitá délka NL (mm)



Světlá hloubka korpusu LT min. = jmenovitá délka NL + 3 mm
* Skupina otvorů pouze u 578.4501M (30 kg)

Přířez – síla dřevotřísky 16 mm



KB Šířka korpusu
LW Světlá šířka korpusu
NL Jmenovitá délka

Odkaz na stránku

Přehled	303	Montáž, demontáž a serízení
SERVO-DRIVE pro LEGRABOX MERIVOBOX TANDEMBOX	358	
TIP-ON BLUMOTION pro TANDEMBOX	350	Short-URL
ORGA-LINE pro TANDEMBOX	540	www.blum.com/a350
CABLOXX	582	
Příslušenství	340	
Upevnění korpusových lišt	346	
E-SERVICES a pomůcky pro zpracování	590	
Další technické informace	698	

