

Čelní výsuv – reling – D – bočnice K

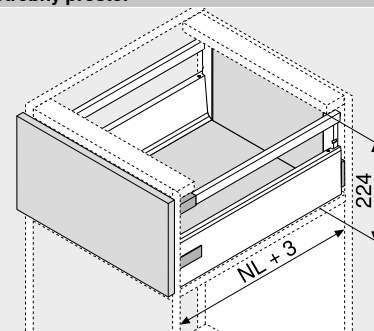
Webcode

DQC6YM



- S jednoduchým relingem
- Plný výsuv se skrytým vedením – pro lehký chod, po celou dobu životnosti nábytku
- Montáž čela bez nářadí
- Nastavení čela ve třech směrech
- S integrovaným tlumením **BLUMOTION** pro měkké a tiché zavírání, možnost kombinování se **SERVO-DRIVE**
- Nebo **TIP-ON BLUMOTION** pro bezúchytkový nábytek, avšak i pro nábytek se zvýrazňujícími prvky úchytek

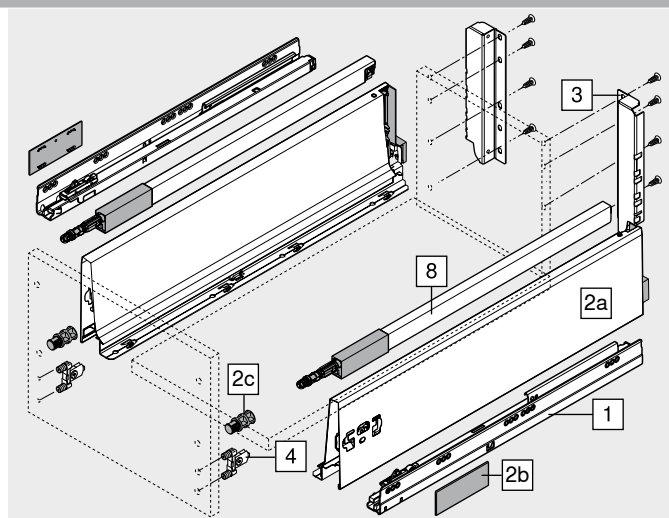
Potřebný prostor



NL Jmenovitá délka

Informace k objednávce

| | | | |
|--------------------------------|---|-----------------|-------------------|
| 1 | Korpusové lišty vlevo/vpravo | | |
| | Provedení | BLUMOTION | |
| Jmenovitá délka NL (mm) | Dynamická nosnost (kg) | 30 | 65 |
| 270 | | 578.2701M | |
| 300 | | 578.3001M | |
| 350 | | 578.3501M | |
| 400 | | 578.4001M | |
| 450 | | 578.4501M | 576.4501M |
| 500 | | 578.5001M | 576.5001M |
| 550 | | 578.5501M | 576.5501M |
| 600 | | 578.6001M | 576.6001M |
| 650 | | 578.6501M | 576.6501M |
| 2 | Sada bočnice | | |
| | Výška bočnice (mm) | 115.6 | |
| Jmenovitá délka NL (mm) | Barva | SW R9006 | |
| 270 | | 378K2702SA | |
| 300 | | 378K3002SA | |
| 350 | | 378K3502SA | |
| 400 | | 378K4002SA | |
| 450 | | 378K4502SA | |
| 500 | | 378K5002SA | |
| 550 | | 378K5502SA | |
| 600 | | 378K6002SA | |
| 650 | | 378K6502SA | |
| Složení: | | | |
| 2a | 1 x Bočnice vlevo/vpravo | | |
| 2b | 2 x Krytky, s raženým logem Blum, od 1000 ks s individuálním potiskem | | |
| 2c | 2 x Stabilizační kolík | | |
| 3 | Držák dřevěné zadní stěny vlevo/vpravo | | |
| | Barva | Materiál | Č. artiklu |
| | SW R9006 | Ocel | Z30D000SL |
| 4 | Čelní kování | | |
| | Způsob instalace | | Č. artiklu |
| | Zalisování | 2 x | ZSF.36A2 |
| | INSERTA | 2 x | ZSF.39A2 |
| | Vruty | 2 x | ZSF.35A2 |



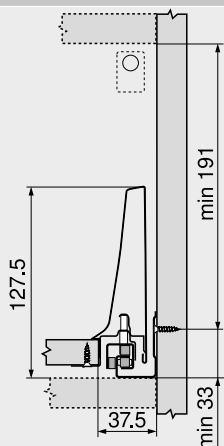
| | | | |
|--------------------------------|------------------------------------|-------------|-------------------------------|
| 8 | Podélný reling vlevo/vpravo | | |
| | Materiál | Ocel | |
| Jmenovitá délka NL (mm) | Barva | SW R9006 | |
| 270 | | ZRG.207RSIC | |
| 300 | | ZRG.237RSIC | |
| 350 | | ZRG.287RSIC | |
| 400 | | ZRG.337RSIC | |
| 450 | | ZRG.387RSIC | |
| 500 | | ZRG.437RSIC | |
| 550 | | ZRG.487RSIC | |
| 600 | | ZRG.537RSIC | |
| 650 | | ZRG.587RSIC | |
| Barva | Barva | | |
| SW | Hedvábně bílá | R9006 | RAL 9006 šedá (světlý hlíník) |

Čelní výsuv – reling – D – bočnice K

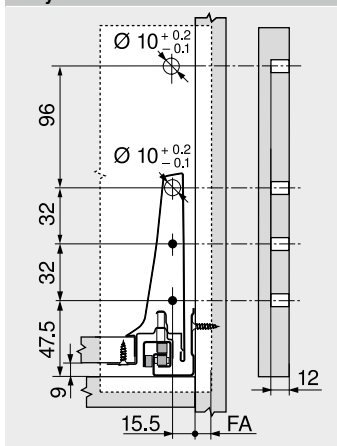
Webcode
DQC6YM

Plánování

Potřebný prostor v korpusu

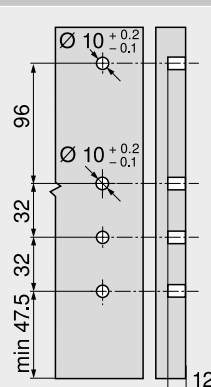


Konstrukční rozměry – čelo – montáž vruty

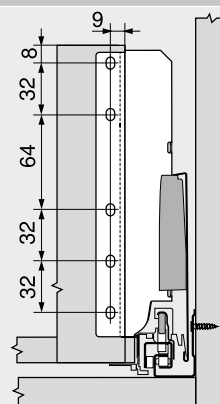


FA Přesah čela

Vyvrtání otvorů – čelo – montáž čela lisováním nebo INSERTA

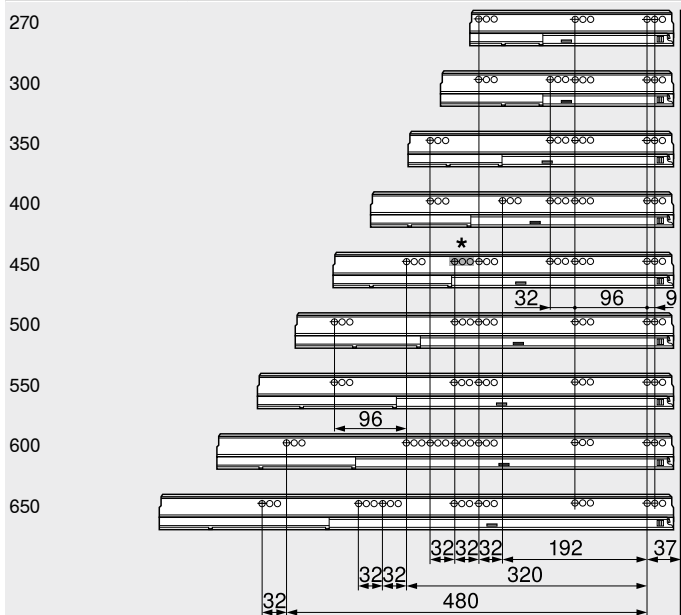


Konstrukční rozměry – zadní stěna



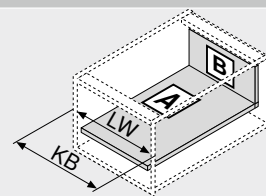
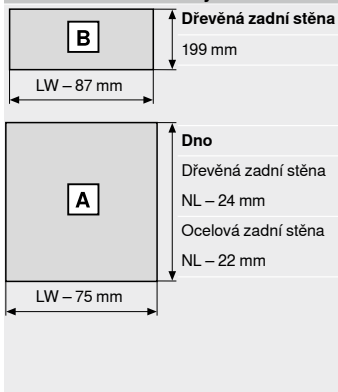
Pozice otvorů – korpusové lišty

Jmenovitá délka NL (mm)



Světlá hloubka korpusu LT min. = jmenovitá délka NL + 3 mm
* Skupina otvorů pouze u 578.4501M (30 kg)

Přířez – síla dřevotřísky 16 mm



KB Šířka korpusu
LW Světlá šířka korpusu
NL Jmenovitá délka

Odkaz na stránku

| | | |
|--|-----|--|
| Přehled | 303 | Montáž, demontáž a serízení |
| SERVO-DRIVE pro LEGRABOX MERIVOBOX TANDEMBOX | 358 | |
| TIP-ON BLUMOTION pro TANDEMBOX | 350 | Short-URL |
| ORGA-LINE pro TANDEMBOX | 540 | www.blum.com/a350 |
| CABLOXX | 582 | |
| Příslušenství | 340 | |
| Upevnění korpusových lišt | 346 | |
| E-SERVICES a pomůcky pro zpracování | 590 | |
| Další technické informace | 698 | |



Vnitřní výsuv – reling – D – bočnice K

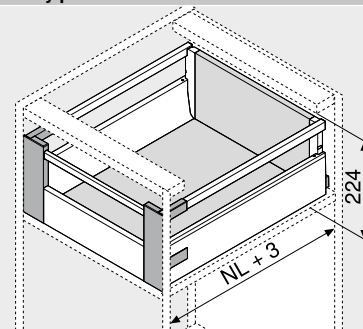
Webcode

DQCBVY



- S jednoduchým relingem
- Plný výsuv se skrytým vedením – pro lehký chod, po celou dobu životnosti nábytku
- Montáž čela bez nářadí
- Nastavení čela ve dvou směrech
- S integrovaným tlumením **BLUMOTION** pro měkké a tiché zavírání, možnost kombinování se **SERVO-DRIVE**
- Případně s **TIP-ON BLUMOTION**

Potřebný prostor



NL Jmenovitá délka

Informace k objednávce

| | | |
|--------------------------------|-------------------------------------|-----------|
| 1 | Korpusové lišty vlevo/vpravo | |
| | Provedení | BLUMOTION |
| Jmenovitá délka NL (mm) | Dynamická nosnost (kg) | |
| | 30 | 65 |
| 270 | 578.2701M | |
| 300 | 578.3001M | |
| 350 | 578.3501M | |
| 400 | 578.4001M | |
| 450 | 578.4501M | 576.4501M |
| 500 | 578.5001M | 576.5001M |
| 550 | 578.5501M | 576.5501M |
| 600 | 578.6001M | 576.6001M |
| 650 | 578.6501M | 576.6501M |

| | | |
|--------------------------------|---------------------------|-------|
| 2 | Sada bočnic | |
| | Výška bočnice (mm) | 115.6 |
| Jmenovitá délka NL (mm) | Barva | |
| | SW R9006 | |
| 270 | 378K2702SA | |
| 300 | 378K3002SA | |
| 350 | 378K3502SA | |
| 400 | 378K4002SA | |
| 450 | 378K4502SA | |
| 500 | 378K5002SA | |
| 550 | 378K5502SA | |
| 600 | 378K6002SA | |
| 650 | 378K6502SA | |

Složení:

- 2a 1 x Bočnice vlevo/vpravo
 2b 2 x Krytky, s raženým logem Blum, od 1000 ks s individuálním potiskem
 2c 2 x Stabilizační kolík
 U vnitřního výsuvu není úchytka zapotřebí.

| | | | |
|----------|---|-----------------|-------------------|
| 3 | Držák dřevěné zadní stěny vlevo/vpravo | | |
| | Barva | Materiál | Č. artiklu |
| | SW R9006 | Ocel | Z30D000SL |

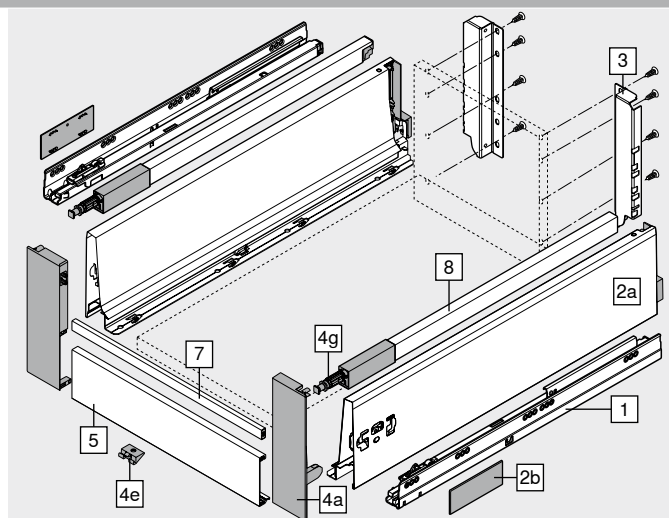
| | | | |
|----------|---------------------------|-----------------|-------------------|
| 4 | Sada předních dílů | | |
| | Barva | Materiál | Č. artiklu |
| | SW WGR | Plast | ZIF.76D0 |

Složení:

- 4a 1 x Upevnění čela vlevo/vpravo
 4e 1 x Podpěra dna – Z31A0008
 4g 2 x Hlava relingu – ZRG.000R5F

| | | | |
|---------------|----------------------------------|-------------------|-------------------|
| 5 | Přední díl bez drážky | | |
| | Barva | Délka (mm) | Č. artiklu |
| | SW R9006 | 1036 | Z31L1036A |
| Přířez | Světlá šířka korpusu LW – 132 mm | | |

| | | | |
|---------------|----------------------------------|-------------------|-------------------|
| 7 | Příčný reling | | |
| | Barva | Délka (mm) | Č. artiklu |
| | SW R9006 | 1046 | ZRG.1046Z |
| Přířez | Světlá šířka korpusu LW – 122 mm | | |



| | | |
|--------------------------------|------------------------------------|------|
| 8 | Podélný reling vlevo/vpravo | |
| | Materiál | Ocel |
| Jmenovitá délka NL (mm) | Barva | |
| | SW R9006 | |
| 270 | ZRG.207RSIC | |
| 300 | ZRG.237RSIC | |
| 350 | ZRG.287RSIC | |
| 400 | ZRG.337RSIC | |
| 450 | ZRG.387RSIC | |
| 500 | ZRG.437RSIC | |
| 550 | ZRG.487RSIC | |
| 600 | ZRG.537RSIC | |
| 650 | ZRG.587RSIC | |

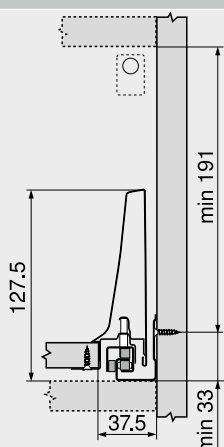
| | |
|-------------------------------------|--------------|
| Barva | Barva |
| SW Hedvábně bílá | WGR Bílošedá |
| R9006 RAL 9006 šedá (světlý hliník) | |

Vnitřní výsuv – reling – D – bočnice K

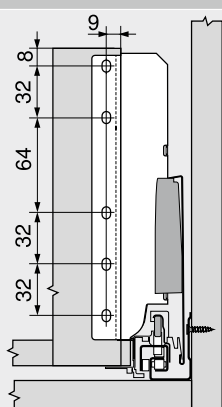
Webcode
DQCBVY

Plánování

Potřebný prostor v korpusu

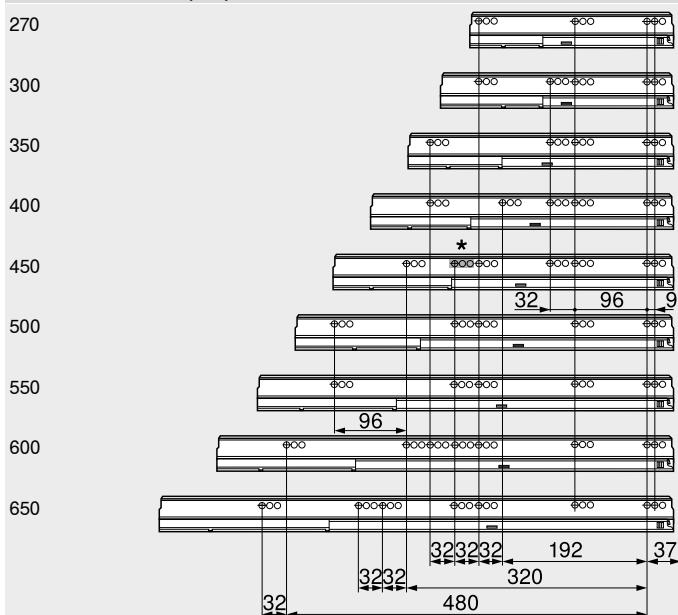


Konstrukční rozměry – zadní stěna



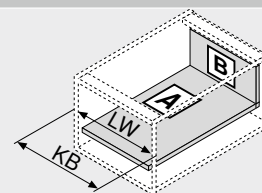
Pozice otvorů – korpusové lišty

Jmenovitá délka NL (mm)



Světlá hloubka korpusu LT min. = jmenovitá délka NL + 3 mm
* Skupina otvorů pouze u 578.4501M (30 kg)

Přířez – síla dřevotřísky 16 mm



KB Šířka korpusu
LW Světlá šířka korpusu
NL Jmenovitá délka

Odkaz na stránku

| | | |
|-------------------------------------|-----|--|
| Přehled | 303 | Montáž, demontáž a serízení |
| SERVO-DRIVE pro LEGRABOX | 358 | |
| MERIVOBX TANDEMBOX | | |
| TIP-ON BLUMOTION pro TANDEMBOX | 350 | Short-URL |
| ORGA-LINE pro TANDEMBOX | 540 | www.blum.com/a350 |
| CABLOXX | 582 | |
| Příslušenství | 340 | |
| Upevnění korpusových lišt | 346 | |
| E-SERVICES a pomůcky pro zpracování | 590 | |
| Další technické informace | 698 | |

