

## Zásuvka – M

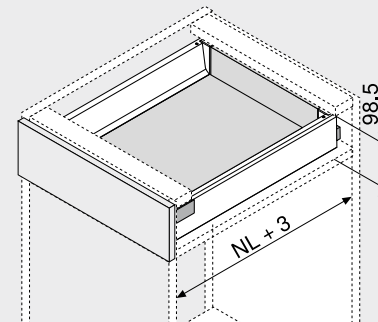


- Plný výsuv se skrytým vedením – pro lehký chod, po celou dobu životnosti nábytku
- Montáž čela bez náradí
- Nastavení čela ve dvou směrech
- S integrovaným tlumením **BLUMOTION** pro měkké a tiché zavírání, možnost kombinování se **SERVO-DRIVE**
- Nebo **TIP-ON BLUMOTION** pro bezúchytkový nábytek, avšak i pro nábytek se zvýrazňujícími prvky úchytěk

Webcode

DQC2QM

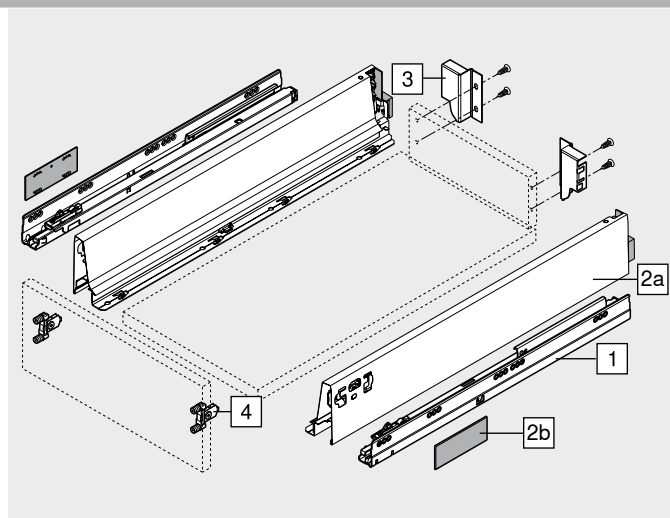
## Potřebný prostor



NL Jmenovitá délka

## Informace k objednávce

<b>1</b>	<b>Korpusové lišty vlevo/vpravo</b>		
	<b>Provedení</b>	BLUMOTION	
<b>Jmenovitá délka NL (mm)</b>	<b>Dynamická nosnost (kg)</b>		
	<b>30</b>	<b>65</b>	
270	578.2701M		
300	578.3001M		
350	578.3501M		
400	578.4001M		
450	578.4501M	576.4501M	
500	578.5001M	576.5001M	
550	578.5501M	576.5501M	
600	578.6001M	576.6001M	
650	578.6501M	576.6501M	
<b>2</b>	<b>Sada bočnic</b>		
	<b>Výška bočnice (mm)</b>	83.6	
<b>Jmenovitá délka NL (mm)</b>	<b>Barva</b>		
	SW   R9006		
270	378M2702SA		
300	378M3002SA		
350	378M3502SA		
400	378M4002SA		
450	378M4502SA		
500	378M5002SA		
550	378M5502SA		
600	378M6002SA		
650	378M6502SA		
<b>Složení:</b>			
<b>2a</b>	1 x Bočnice vlevo/vpravo		
<b>2b</b>	2 x Krytky, s raženým logem Blum, od 1000 ks s individuálním potiskem		
<b>3</b>	<b>Držák dřevěné zadní stěny vlevo/vpravo</b>		
	<b>Barva</b>	<b>Materiál</b>	<b>Č. artiklu</b>
	SW   R9006	Ocel	Z30M000S.04
<b>4</b>	<b>Čelní kování</b>		
	<b>Způsob instalace</b>		<b>Č. artiklu</b>
	Zalisování	2 x	ZSF.36A2
	INSERTA	2 x	ZSF.39A2
	Vrutky	2 x	ZSF.35A2
<b>Barva</b>	<b>Barva</b>		
SW	Hedvábně bílá	R9006	RAL 9006 šedá (světlý hliník)



Zásuvka – M

Webcode  
DQC2QM

Plánování

Potřebný prostor v korpusu	Konstrukční rozměry – čelo – montáž vruty	Vyvrtní otvorů – čelo – montáž čela lisováním nebo INSERTA	Konstrukční rozměry – zadní stěna
	<p>FA Přesah čela</p>		

Pozice otvorů – korpusové lišty

Jmenovitá délka NL (mm)	Diagram
270	
300	
350	
400	
450	
500	
550	
600	
650	

Světla hloubka korpusu LT min. = jmenovitá délka NL + 3 mm  
\* Skupina otvorů pouze u 578.4501M (30 kg)

Přířez – síla dřevotřísky 16 mm

	<p>Dřevěná zadní stěna 84 mm</p>	
	<p>Dno Dřevěná zadní stěna NL – 24 mm Ocelová zadní stěna NL – 22 mm</p>	

KB Šířka korpusu  
LW Světla šířka korpusu  
NL Jmenovitá délka

Odkaz na stránku

Přehled	303	Montáž, demontáž a serížení
SERVO-DRIVE pro LEGRABOX   MERIVOBOX   TANDEMBOX	358	
TIP-ON BLUMOTION pro TANDEMBOX	350	Short-URL
ORGA-LINE pro TANDEMBOX	540	<a href="http://www.blum.com/a350">www.blum.com/a350</a>
CABLOXX	582	
Příslušenství	340	
Upevnění korpusových lišt	346	
E-SERVICES a pomůcky pro zpracování	590	
Další technické informace	698	



## Vnitřní zásuvka – M

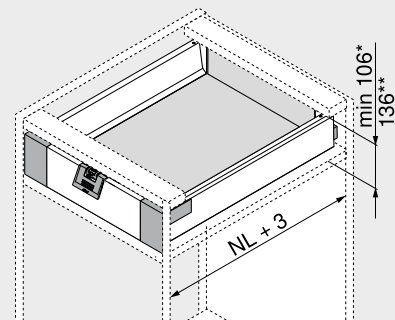


- Plný výsuv se skrytým vedením – pro lehký chod, po celou dobu životnosti nábytku
- Montáž čela bez náradí
- S integrovaným tlumením **BLUMOTION** pro měkké a tiché zavírání, možnost kombinování se **SERVO-DRIVE**
- Nebo **TIP-ON BLUMOTION** pro bezúchytkový nábytek, avšak i pro nábytek se zvýrazňujícími prvky úchytok
- Vnitřní zásuvky volitelně s úchytkou nebo úchytkou a unašečem

Webcode

DQC45A

## Potřebný prostor



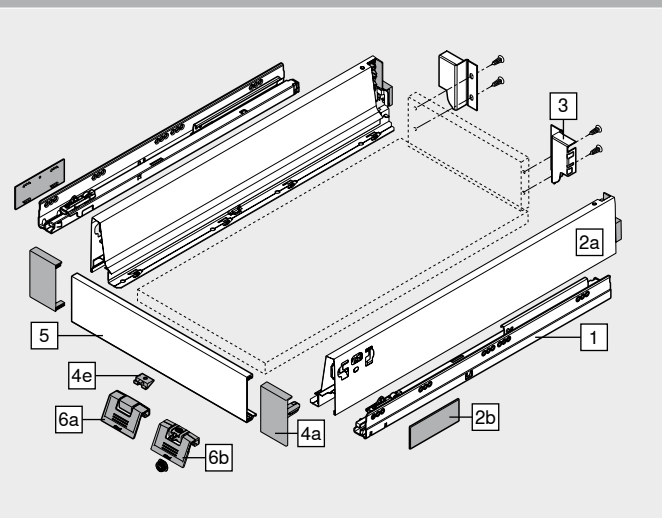
NL Jmenovitá délka

\* Minimální potřebný prostor pro vnitřní zásuvku s úchytkou nebo bez ní

\*\* Vnitřní zásuvka s komfortním přístupem shora

## Informace k objednávce

<b>1</b>	<b>Korpusové lišty vlevo/vpravo</b>
	Provedení <b>BLUMOTION</b>
Jmenovitá délka NL (mm)	Dynamická nosnost (kg)
	<b>30</b> <b>65</b>
270	578.2701M
300	578.3001M
350	578.3501M
400	578.4001M
450	578.4501M      576.4501M
500	578.5001M      576.5001M
550	578.5501M      576.5501M
600	578.6001M      576.6001M
650	578.6501M      576.6501M
<b>2</b>	<b>Sada bočnic</b>
	Výška bočnice (mm) <b>83.6</b>
Jmenovitá délka NL (mm)	Barva
	<b>SW   R9006</b>
270	378M2702SA
300	378M3002SA
350	378M3502SA
400	378M4002SA
450	378M4502SA
500	378M5002SA
550	378M5502SA
600	378M6002SA
650	378M6502SA
<b>Složení:</b>	
2a	1 x Bočnice vlevo/vpravo
2b	2 x Krytky, s raženým logem Blum, od 1000 ks s individuálním potiskem
<b>3</b>	<b>Držák dřevěné zadní stěny vlevo/vpravo</b>
	Barva <b>SW   R9006</b> Materiál <b>Ocel</b> Č. artiklu <b>Z30M000S.04</b>
<b>4</b>	<b>Sada předních dílů</b>
	Barva <b>SW   WGR</b> Materiál <b>Plast</b> Č. artiklu <b>ZIF.71M0</b>
<b>Složení:</b>	
4a	1 x Upevnění čela vlevo/vpravo
4e	1 x Podpěra dna – Z31A0008
<b>5</b>	<b>Přední díl bez drážky</b>
	Barva <b>SW   R9006</b> Délka (mm) <b>1036</b> Č. artiklu <b>Z31L1036A</b>
<b>Přířez</b>	Světílá šířka korpusu LW – 132 mm



## Příslušenství

<b>6a</b>	<b>Úchytka</b>		
	Barva <b>SW   WGR</b>	Materiál <b>Plast</b>	Č. artiklu <b>ZIF.80M5</b>

## Alternativně vůči 6a

<b>6b</b>	<b>Úchytka a unašeč</b>		
	Barva <b>SW   WGR</b>	Materiál <b>Plast</b>	Č. artiklu <b>ZIF.80M7</b>

Není kompatibilní s TIP-ON BLUMOTION

<b>Barva</b>	<b>SW</b> Hedvábně bílá	<b>Barva</b>	<b>WGR</b> Bílošedá
	<b>R9006</b> RAL 9006 šedá (světlý hliník)		

Vnitřní zásuvka – M

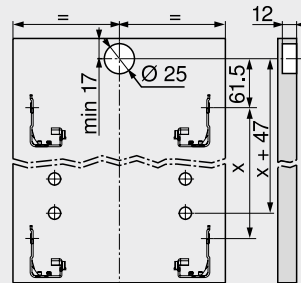
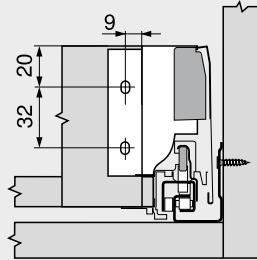
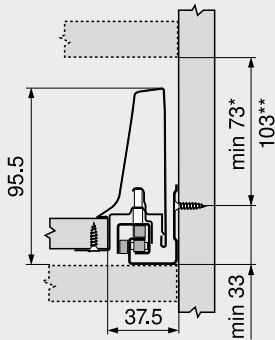
Webcode  
DQC45A

Plánování

Potřebný prostor v korpusu

Konstrukční rozměry – zadní stěna

Vyvrtní otvorů – čelo – unašeč

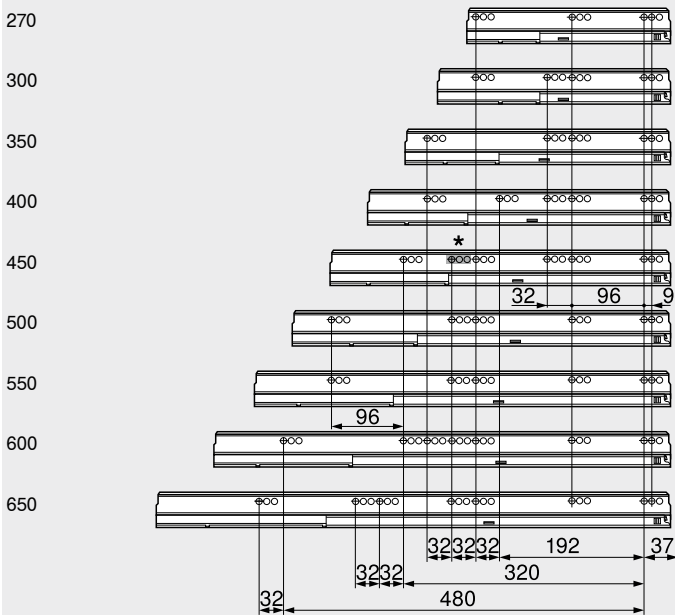


\* Minimální potřebný prostor pro vnitřní zásuvku s úchytkou nebo bez ní  
Bez úchytky je otvírání možné pouze zdola  
\*\* Vnitřní zásuvka s komfortním přístupem shora

Vnitřní zásuvka

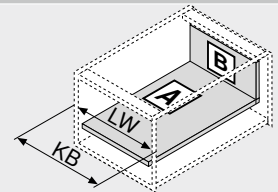
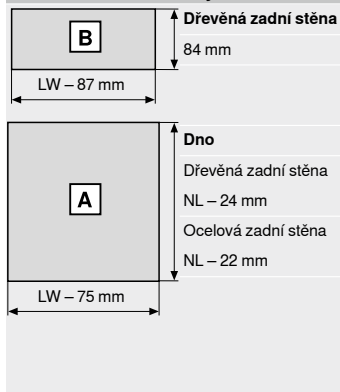
Pozice otvorů – korpusové lišty

Jmenovitá délka NL (mm)



Světlá hloubka korpusu LT min. = jmenovitá délka NL + 3 mm  
\* Skupina otvorů pouze u 578.4501M (30 kg)

Přířez – síla dřevotřísky 16 mm



KB Šířka korpusu  
LW Světla šířka korpusu  
NL Jmenovitá délka

Odkaz na stránku

Přehled	303	Montáž, demontáž a serízení
SERVO-DRIVE pro LEGRABOX   MERIVOBOX   TANDEMBOX	358	
TIP-ON BLUMOTION pro TANDEMBOX	350	Short-URL
ORGA-LINE pro TANDEMBOX	540	<a href="http://www.blum.com/a350">www.blum.com/a350</a>
CABLOXX	582	
Příslušenství	340	
Upevnění korpusových lišt	346	
E-SERVICES a pomůcky pro zpracování	590	
Další technické informace	698	

