

Zásuvka – M

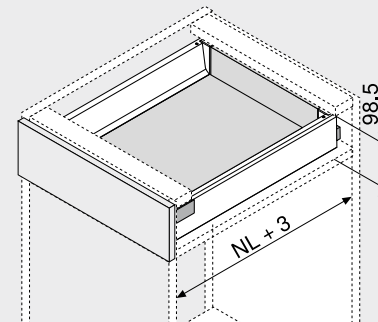


- Plný výsuv se skrytým vedením – pro lehký chod, po celou dobu životnosti nábytku
- Montáž čela bez náradí
- Nastavení čela ve dvou směrech
- S integrovaným tlumením **BLUMOTION** pro měkké a tiché zavírání, možnost kombinování se **SERVO-DRIVE**
- Nebo **TIP-ON BLUMOTION** pro bezúchytkový nábytek, avšak i pro nábytek se zvýrazňujícími prvky úchytěk

Webcode

DQC2QM

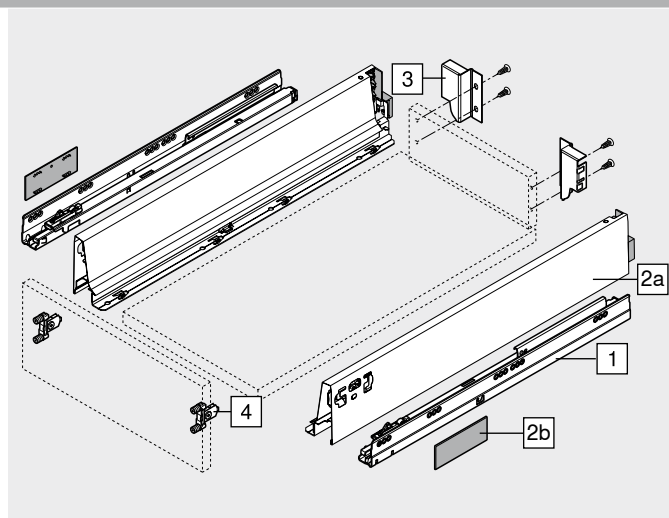
Potřebný prostor



NL Jmenovitá délka

Informace k objednávce

1	Korpusové lišty vlevo/vpravo		
	Provedení	BLUMOTION	
Jmenovitá délka NL (mm)	Dynamická nosnost (kg)		
	30	65	
270	578.2701M		
300	578.3001M		
350	578.3501M		
400	578.4001M		
450	578.4501M	576.4501M	
500	578.5001M	576.5001M	
550	578.5501M	576.5501M	
600	578.6001M	576.6001M	
650	578.6501M	576.6501M	
2	Sada bočnic		
	Výška bočnice (mm)	83.6	
Jmenovitá délka NL (mm)	Barva		
	SW R9006		
270	378M2702SA		
300	378M3002SA		
350	378M3502SA		
400	378M4002SA		
450	378M4502SA		
500	378M5002SA		
550	378M5502SA		
600	378M6002SA		
650	378M6502SA		
Složení:			
2a	1 x Bočnice vlevo/vpravo		
2b	2 x Krytky, s raženým logem Blum, od 1000 ks s individuálním potiskem		
3	Držák dřevěné zadní stěny vlevo/vpravo		
	Barva	Materiál	Č. artiklu
	SW R9006	Ocel	Z30M000S.04
4	Čelní kování		
	Způsob instalace		Č. artiklu
	Zalisování	2 x	ZSF.36A2
	INSERTA	2 x	ZSF.39A2
	Vrutky	2 x	ZSF.35A2
Barva		Barva	
SW	Hedvábně bílá	R9006	RAL 9006 šedá (světlý hliník)



Zásuvka – M	Webcode DQC2QM
-------------	-------------------

Plánování			
Potřebný prostor v korpusu	Konstrukční rozměry – čelo – montáž vruty	Vyvrtní otvorů – čelo – montáž čela lisováním nebo INSERTA	Konstrukční rozměry – zadní stěna
	FA Přesah čela		

Pozice otvorů – korpusové lišty	Přířez – síla dřevotřísky 16 mm
<p>Jmenovitá délka NL (mm)</p>	<p>B Dřevěná zadní stěna 84 mm LW – 87 mm</p> <p>A Dno Dřevěná zadní stěna NL – 24 mm Ocelová zadní stěna NL – 22 mm LW – 75 mm</p> <p>KB Šířka korpusu LW Světlá šířka korpusu NL Jmenovitá délka</p>
<p>Světlá hloubka korpusu LT min. = jmenovitá délka NL + 3 mm * Skupina otvorů pouze u 578.4501M (30 kg)</p>	

Odkaz na stránku	
Přehled	303
SERVO-DRIVE pro LEGRABOX MERIVOBOX TANDEMBOX	358
TIP-ON BLUMOTION pro TANDEMBOX	350
ORGA-LINE pro TANDEMBOX	540
CABLOXX	582
Příslušenství	340
Upevnění korpusových lišt	346
E-SERVICES a pomůcky pro zpracování	590
Další technické informace	698

Montáž, demontáž a serízení

Short-URL
www.blum.com/a350

Vnitřní zásuvka – M

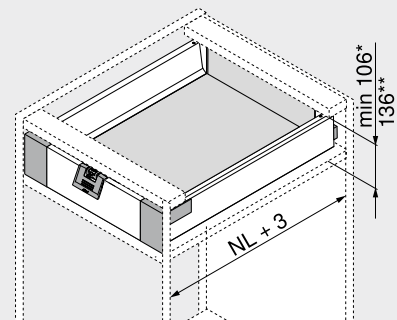


- Plný výsuv se skrytým vedením – pro lehký chod, po celou dobu životnosti nábytku
- Montáž čela bez náradí
- S integrovaným tlumením **BLUMOTION** pro měkké a tiché zavírání, možnost kombinování se **SERVO-DRIVE**
- Nebo **TIP-ON BLUMOTION** pro bezúchytkový nábytek, avšak i pro nábytek se zvýrazňujícími prvky úchytek
- Vnitřní zásuvky volitelně s úchytkou nebo úchytkou a unašečem

Webcode

DQC45A

Potřebný prostor



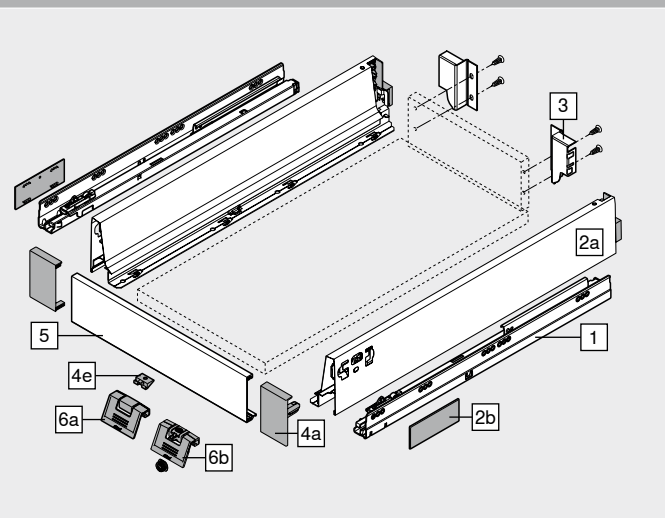
NL Jmenovitá délka

* Minimální potřebný prostor pro vnitřní zásuvku s úchytkou nebo bez ní

** Vnitřní zásuvka s komfortním přístupem shora

Informace k objednávce

1	Korpusové lišty vlevo/vpravo
	Provedení BLUMOTION
Jmenovitá délka NL (mm)	Dynamická nosnost (kg)
	30 65
270	578.2701M
300	578.3001M
350	578.3501M
400	578.4001M
450	578.4501M
500	578.5001M
550	578.5501M
600	578.6001M
650	578.6501M
2	Sada bočnic
	Výška bočnice (mm) 83.6
Jmenovitá délka NL (mm)	Barva
	SW R9006
270	378M2702SA
300	378M3002SA
350	378M3502SA
400	378M4002SA
450	378M4502SA
500	378M5002SA
550	378M5502SA
600	378M6002SA
650	378M6502SA
Složení:	
2a	1 x Bočnice vlevo/vpravo
2b	2 x Krytky, s raženým logem Blum, od 1000 ks s individuálním potiskem
3	Držák dřevěné zadní stěny vlevo/vpravo
	Barva SW R9006 Materiál Ocel Č. artiklu Z30M000S.04
4	Sada předních dílů
	Barva SW WGR Materiál Plast Č. artiklu ZIF.71M0
Složení:	
4a	1 x Upevnění čela vlevo/vpravo
4e	1 x Podpěra dna – Z31A0008
5	Přední díl bez drážky
	Barva SW R9006 Délka (mm) 1036 Č. artiklu Z31L1036A
Přířez	Světlá šířka korpusu LW – 132 mm



Příslušenství

6a	Úchytky		
	Barva SW WGR	Materiál Plast	Č. artiklu ZIF.80M5

Alternativně vůči 6a

6b	Úchytky a unašeč		
	Barva SW WGR	Materiál Plast	Č. artiklu ZIF.80M7

Není kompatibilní s TIP-ON BLUMOTION

Barva	SW Hedvábně bílá	Barva	WGR Bílošedá
	R9006 RAL 9006 šedá (světlý hliník)		

Vnitřní zásuvka – M

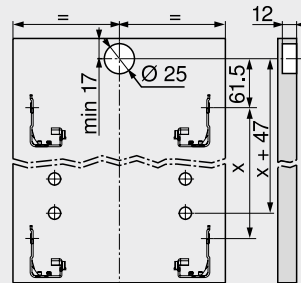
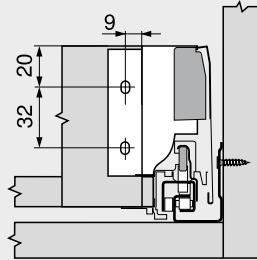
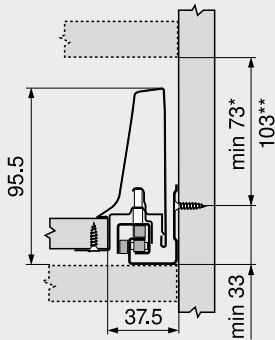
Webcode
DQC45A

Plánování

Potřebný prostor v korpusu

Konstrukční rozměry – zadní stěna

Vyvrtnání otvorů – čelo – unašeč

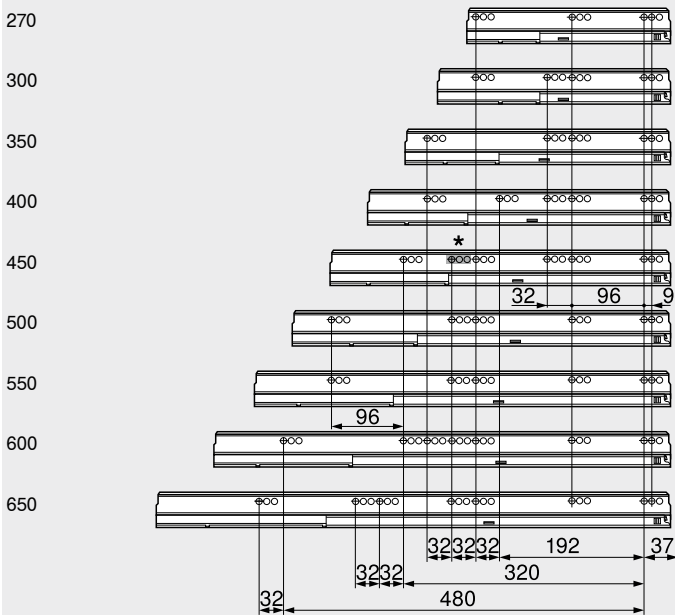


* Minimální potřebný prostor pro vnitřní zásuvku s úchytkou nebo bez ní
Bez úchytky je otvírání možné pouze zdola
** Vnitřní zásuvka s komfortním přístupem shora

Vnitřní zásuvka

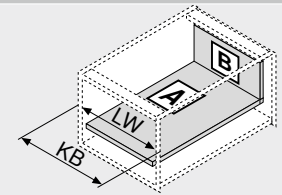
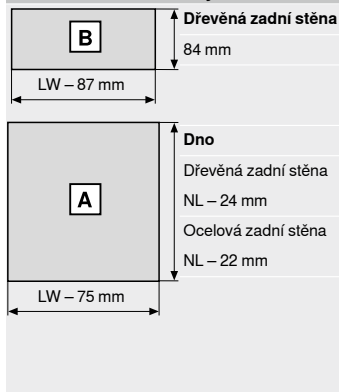
Pozice otvorů – korpusové lišty

Jmenovitá délka NL (mm)



Světlá hloubka korpusu LT min. = jmenovitá délka NL + 3 mm
* Skupina otvorů pouze u 578.4501M (30 kg)

Přířez – síla dřevotřísky 16 mm



KB Šířka korpusu
LW Světla šířka korpusu
NL Jmenovitá délka

Odkaz na stránku

Přehled	303	Montáž, demontáž a serízení
SERVO-DRIVE pro LEGRABOX MERIVOBOX TANDEMBOX	358	
TIP-ON BLUMOTION pro TANDEMBOX	350	Short-URL
ORGA-LINE pro TANDEMBOX	540	www.blum.com/a350
CABLOXX	582	
Příslušenství	340	
Upevnění korpusových lišt	346	
E-SERVICES a pomůcky pro zpracování	590	
Další technické informace	698	

