

Zásuvka – M

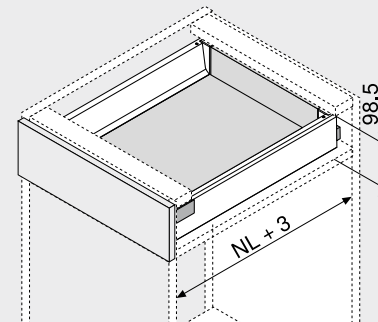


- Plný výsuv se skrytým vedením – pro lehký chod, po celou dobu životnosti nábytku
- Montáž čela bez náradí
- Nastavení čela ve dvou směrech
- S integrovaným tlumením **BLUMOTION** pro měkké a tiché zavírání, možnost kombinování se **SERVO-DRIVE**
- Nebo **TIP-ON BLUMOTION** pro bezúchytkový nábytek, avšak i pro nábytek se zvýrazňujícími prvky úchytěk

Webcode

DQC2QM

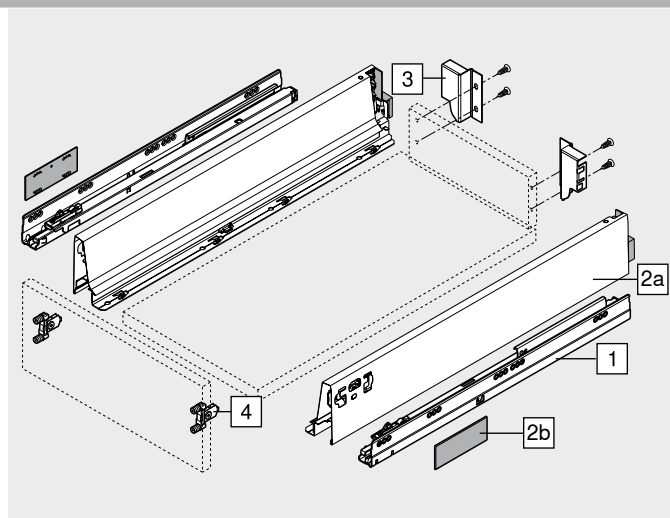
Potřebný prostor



NL Jmenovitá délka

Informace k objednávce

1		Korpusové lišty vlevo/vpravo		
		Provedení	BLUMOTION	
	Jmenovitá délka NL (mm)	Dynamická nosnost (kg)	30	65
	270		578.2701M	
	300		578.3001M	
	350		578.3501M	
	400		578.4001M	
	450		578.4501M	576.4501M
	500		578.5001M	576.5001M
	550		578.5501M	576.5501M
	600		578.6001M	576.6001M
	650		578.6501M	576.6501M
2		Sada bočnic		
		Výška bočnice (mm)	83.6	
	Jmenovitá délka NL (mm)	Barva	SW R9006	
	270		378M2702SA	
	300		378M3002SA	
	350		378M3502SA	
	400		378M4002SA	
	450		378M4502SA	
	500		378M5002SA	
	550		378M5502SA	
	600		378M6002SA	
	650		378M6502SA	
	Složení:			
	2a	1 x Bočnice vlevo/vpravo		
	2b	2 x Krytky, s raženým logem Blum, od 1000 ks s individuálním potiskem		
3		Držák dřevěné zadní stěny vlevo/vpravo		
		Barva	Materiál	Č. artiklu
		SW R9006	Ocel	Z30M000S.04
4		Čelní kování		
		Způsob instalace	Č. artiklu	
		Zalisování	2 x	ZSF.36A2
		INSERTA	2 x	ZSF.39A2
		Vrutky	2 x	ZSF.35A2
Barva	SW		Hedvábně bílá	
Barva	R9006		RAL 9006 šedá (světlý hliník)	



Zásuvka – M Webcode
DQC2QM

Plánování			
Potřebný prostor v korpusu	Konstrukční rozměry – čelo – montáž vruty	Vyvrtní otvorů – čelo – montáž čela lisováním nebo INSERTA	Konstrukční rozměry – zadní stěna
	FA Přesah čela		

Pozice otvorů – korpusové lišty	Přířez – síla dřevotřísky 16 mm
<p>Jmenovitá délka NL (mm)</p>	<p>B Dřevěná zadní stěna 84 mm LW – 87 mm</p> <p>A Dno Dřevěná zadní stěna NL – 24 mm Ocelová zadní stěna NL – 22 mm LW – 75 mm</p> <p>KB Šířka korpusu LW Světlá šířka korpusu NL Jmenovitá délka</p>
<p>Světlá hloubka korpusu LT min. = jmenovitá délka NL + 3 mm * Skupina otvorů pouze u 578.4501M (30 kg)</p>	

Odkaz na stránku	
Přehled	303
SERVO-DRIVE pro LEGRABOX MERIVOBOX TANDEMBOX	358
TIP-ON BLUMOTION pro TANDEMBOX	350
ORGA-LINE pro TANDEMBOX	540
CABLOXX	582
Příslušenství	340
Upevnění korpusových lišt	346
E-SERVICES a pomůcky pro zpracování	590
Další technické informace	698

Montáž, demontáž a serízení

Short-URL
www.blum.com/a350

Box systémy

Vnitřní zásuvka – M

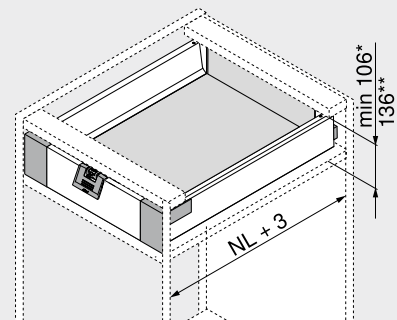


- Plný výsuv se skrytým vedením – pro lehký chod, po celou dobu životnosti nábytku
- Montáž čela bez náradí
- S integrovaným tlumením **BLUMOTION** pro měkké a tiché zavírání, možnost kombinování se **SERVO-DRIVE**
- Nebo **TIP-ON BLUMOTION** pro bezúchytkový nábytek, avšak i pro nábytek se zvýrazňujícími prvky úchytek
- Vnitřní zásuvky volitelně s úchytkou nebo úchytkou a unašečem

Webcode

DQC45A

Potřebný prostor



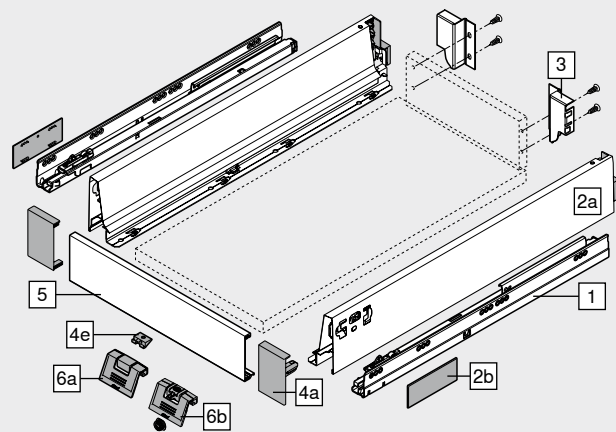
NL Jmenovitá délka

* Minimální potřebný prostor pro vnitřní zásuvku s úchytkou nebo bez ní

** Vnitřní zásuvka s komfortním přístupem shora

Informace k objednávce

1	Korpusové lišty vlevo/vpravo		
	Provedení	BLUMOTION	
Jmenovitá délka NL (mm)	Dynamická nosnost (kg)	30	65
270		578.2701M	
300		578.3001M	
350		578.3501M	
400		578.4001M	
450		578.4501M	576.4501M
500		578.5001M	576.5001M
550		578.5501M	576.5501M
600		578.6001M	576.6001M
650		578.6501M	576.6501M
2	Sada bočnic		
	Výška bočnice (mm)	83.6	
Jmenovitá délka NL (mm)	Barva	SW R9006	
270		378M2702SA	
300		378M3002SA	
350		378M3502SA	
400		378M4002SA	
450		378M4502SA	
500		378M5002SA	
550		378M5502SA	
600		378M6002SA	
650		378M6502SA	
Složení:			
2a	1 x Bočnice vlevo/vpravo		
2b	2 x Krytky, s raženým logem Blum, od 1000 ks s individuálním potiskem		
3	Držák dřevěné zadní stěny vlevo/vpravo		
	Barva	Materiál	Č. artiklu
	SW R9006	Ocel	Z30M000S.04
4	Sada předních dílů		
	Barva	Materiál	Č. artiklu
	SW WGR	Plast	ZIF.71M0
Složení:			
4a	1 x Upevnění čela vlevo/vpravo		
4e	1 x Podpěra dna – Z31A0008		
5	Přední díl bez drážky		
	Barva	Délka (mm)	Č. artiklu
	SW R9006	1036	Z31L1036A
Přířez	Světlá šířka korpusu LW – 132 mm		



Příslušenství

6a	Úchytka		
	Barva	Materiál	Č. artiklu
	SW WGR	Plast	ZIF.80M5

Alternativně vůči 6a

6b	Úchytka a unašeč		
	Barva	Materiál	Č. artiklu
	SW WGR	Plast	ZIF.80M7

Není kompatibilní s TIP-ON BLUMOTION

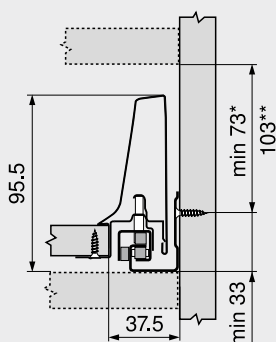
Barva	Barva
SW Hedvábně bílá	WGR Bílošedá
R9006 RAL 9006 šedá (světlý hliník)	

Vnitřní zásuvka – M

Webcode
DQC45A

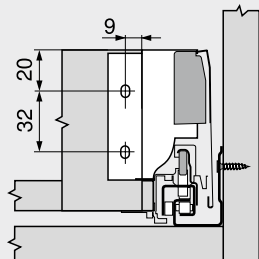
Plánování

Potřebný prostor v korpusu

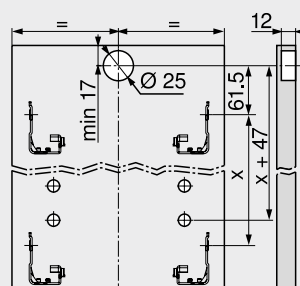


- * Minimální potřebný prostor pro vnitřní zásuvku s úchytkou nebo bez ní
Bez úchytky je otvírání možné pouze zdola
- ** Vnitřní zásuvka s komfortním přístupem shora

Konstrukční rozměry – zadní stěna



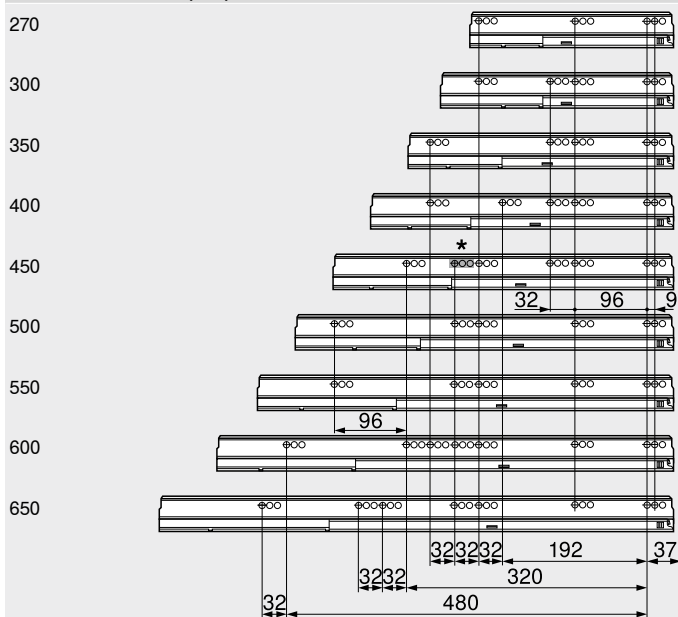
Vyvrtnání otvorů – čelo – unašeč



Vnitřní zásuvka

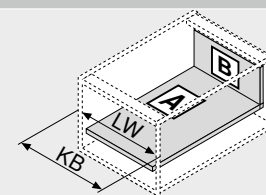
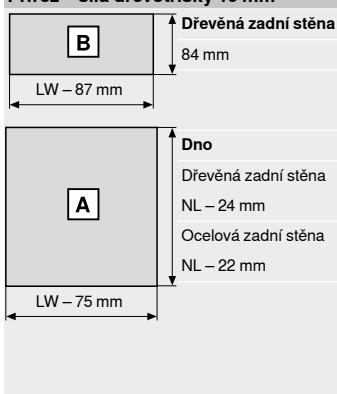
Pozice otvorů – korpusové lišty

Jmenovitá délka NL (mm)



Světlá hloubka korpusu LT min. = jmenovitá délka NL + 3 mm
* Skupina otvorů pouze u 578.4501M (30 kg)

Přířez – síla dřevotřísky 16 mm



KB Šířka korpusu
LW Světlá šířka korpusu
NL Jmenovitá délka

Odkaz na stránku

Přehled	303	Montáž, demontáž a serízení
SERVO-DRIVE pro LEGRABOX MERIVOBOX TANDEMBOX	358	
TIP-ON BLUMOTION pro TANDEMBOX	350	Short-URL
ORGA-LINE pro TANDEMBOX	540	www.blum.com/a350
CABLOXX	582	
Příslušenství	340	
Upevnění korpusových lišt	346	
E-SERVICES a pomůcky pro zpracování	590	
Další technické informace	698	

