

## Zásuvka – M

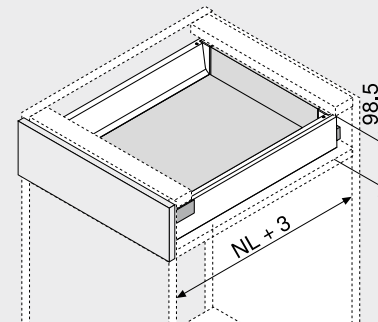


- Plný výsuv se skrytým vedením – pro lehký chod, po celou dobu životnosti nábytku
- Montáž čela bez náradí
- Nastavení čela ve dvou směrech
- S integrovaným tlumením **BLUMOTION** pro měkké a tiché zavírání, možnost kombinování se **SERVO-DRIVE**
- Nebo **TIP-ON BLUMOTION** pro bezúchytkový nábytek, avšak i pro nábytek se zvýrazňujícími prvky úchytek

Webcode

DQC2QM

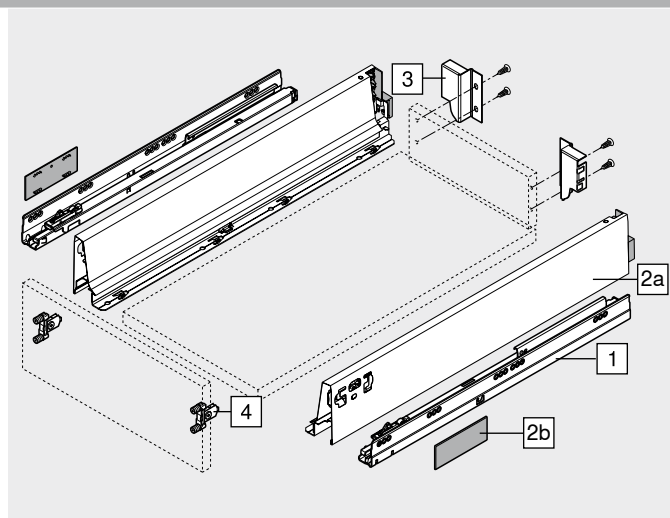
## Potřebný prostor



NL Jmenovitá délka

## Informace k objednávce

<b>1</b>		<b>Korpusové lišty vlevo/vpravo</b>		
		<b>Provedení</b>	BLUMOTION	
	<b>Jmenovitá délka NL (mm)</b>	<b>Dynamická nosnost (kg)</b>	<b>30</b>	<b>65</b>
	270		578.2701M	
	300		578.3001M	
	350		578.3501M	
	400		578.4001M	
	450		578.4501M	576.4501M
	500		578.5001M	576.5001M
	550		578.5501M	576.5501M
	600		578.6001M	576.6001M
	650		578.6501M	576.6501M
<b>2</b>		<b>Sada bočnic</b>		
		<b>Výška bočnice (mm)</b>	83.6	
	<b>Jmenovitá délka NL (mm)</b>	<b>Barva</b>	SW   R9006	
	270		378M2702SA	
	300		378M3002SA	
	350		378M3502SA	
	400		378M4002SA	
	450		378M4502SA	
	500		378M5002SA	
	550		378M5502SA	
	600		378M6002SA	
	650		378M6502SA	
	<b>Složení:</b>			
	<b>2a</b>	1 x Bočnice vlevo/vpravo		
	<b>2b</b>	2 x Krytky, s raženým logem Blum, od 1000 ks s individuálním potiskem		
<b>3</b>		<b>Držák dřevěné zadní stěny vlevo/vpravo</b>		
		<b>Barva</b>	<b>Materiál</b>	<b>Č. artiklu</b>
		SW   R9006	Ocel	Z30M000S.04
<b>4</b>		<b>Čelní kování</b>		
		<b>Způsob instalace</b>	<b>Č. artiklu</b>	
		Zalisování	2 x	ZSF.36A2
		INSERTA	2 x	ZSF.39A2
		Vrutky	2 x	ZSF.35A2
<b>Barva</b>	SW Hedvábně bílá		<b>Barva</b>	R9006 RAL 9006 šedá (světlý hliník)



Zásuvka – M

Webcode  
DQC2QM

Plánování

Potřebný prostor v korpusu	Konstrukční rozměry – čelo – montáž vruty	Vyvrtní otvorů – čelo – montáž čela lisováním nebo INSERTA	Konstrukční rozměry – zadní stěna
	<p>FA Přesah čela</p>		

Pozice otvorů – korpusové lišty

Jmenovitá délka NL (mm)	Diagram
270	
300	
350	
400	
450	
500	
550	
600	
650	

Světla hloubka korpusu LT min. = jmenovitá délka NL + 3 mm  
\* Skupina otvorů pouze u 578.4501M (30 kg)

Přířez – síla dřevotřísky 16 mm


KB Šířka korpusu  
LW Světla šířka korpusu  
NL Jmenovitá délka

Odkaz na stránku

Přehled	303	Montáž, demontáž a serízení
SERVO-DRIVE pro LEGRABOX   MERIVOBOX   TANDEMBOX	358	
TIP-ON BLUMOTION pro TANDEMBOX	350	Short-URL
ORGA-LINE pro TANDEMBOX	540	<a href="http://www.blum.com/a350">www.blum.com/a350</a>
CABLOXX	582	
Příslušenství	340	
Upevnění korpusových lišt	346	
E-SERVICES a pomůcky pro zpracování	590	
Další technické informace	698	



## Vnitřní zásuvka – M

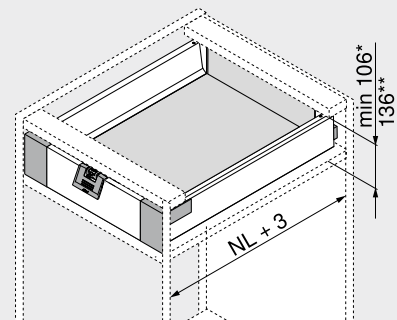


- Plný výsuv se skrytým vedením – pro lehký chod, po celou dobu životnosti nábytku
- Montáž čela bez náradí
- S integrovaným tlumením **BLUMOTION** pro měkké a tiché zavírání, možnost kombinování se **SERVO-DRIVE**
- Nebo **TIP-ON BLUMOTION** pro bezúchytkový nábytek, avšak i pro nábytek se zvýrazňujícími prvky úchytok
- Vnitřní zásuvky volitelně s úchytkou nebo úchytkou a unašečem

Webcode

DQC45A

## Potřebný prostor



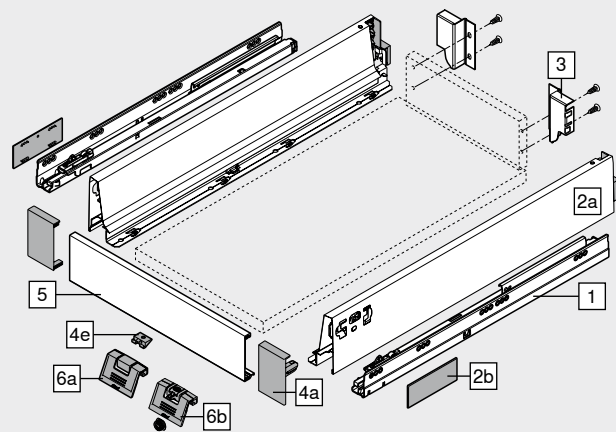
NL Jmenovitá délka

\* Minimální potřebný prostor pro vnitřní zásuvku s úchytkou nebo bez ní

\*\* Vnitřní zásuvka s komfortním přístupem shora

## Informace k objednávce

<b>1</b>	<b>Korpusové lišty vlevo/vpravo</b>		
	<b>Provedení</b>	BLUMOTION	
<b>Jmenovitá délka NL (mm)</b>	<b>Dynamická nosnost (kg)</b>	30	65
270		578.2701M	
300		578.3001M	
350		578.3501M	
400		578.4001M	
450		578.4501M	576.4501M
500		578.5001M	576.5001M
550		578.5501M	576.5501M
600		578.6001M	576.6001M
650		578.6501M	576.6501M
<b>2</b>	<b>Sada bočnic</b>		
	<b>Výška bočnice (mm)</b>	83.6	
<b>Jmenovitá délka NL (mm)</b>	<b>Barva</b>	SW   R9006	
270		378M2702SA	
300		378M3002SA	
350		378M3502SA	
400		378M4002SA	
450		378M4502SA	
500		378M5002SA	
550		378M5502SA	
600		378M6002SA	
650		378M6502SA	
<b>Složení:</b>			
2a	1 x Bočnice vlevo/vpravo		
2b	2 x Krytky, s raženým logem Blum, od 1000 ks s individuálním potiskem		
<b>3</b>	<b>Držák dřevěné zadní stěny vlevo/vpravo</b>		
	<b>Barva</b>	<b>Materiál</b>	<b>Č. artiklu</b>
	SW   R9006	Ocel	Z30M000S.04
<b>4</b>	<b>Sada předních dílů</b>		
	<b>Barva</b>	<b>Materiál</b>	<b>Č. artiklu</b>
	SW   WGR	Plast	ZIF.71M0
<b>Složení:</b>			
4a	1 x Upevnění čela vlevo/vpravo		
4e	1 x Podpěra dna – Z31A0008		
<b>5</b>	<b>Přední díl bez drážky</b>		
	<b>Barva</b>	<b>Délka (mm)</b>	<b>Č. artiklu</b>
	SW   R9006	1036	Z31L1036A
<b>Přířez</b>	Světlá šířka korpusu LW – 132 mm		



## Příslušenství

<b>6a</b>	<b>Úchytka</b>		
	<b>Barva</b>	<b>Materiál</b>	<b>Č. artiklu</b>
	SW   WGR	Plast	ZIF.80M5

## Alternativně vůči 6a

<b>6b</b>	<b>Úchytka a unašeč</b>		
	<b>Barva</b>	<b>Materiál</b>	<b>Č. artiklu</b>
	SW   WGR	Plast	ZIF.80M7

Není kompatibilní s TIP-ON BLUMOTION

<b>Barva</b>	SW	Hedvábně bílá	<b>Barva</b>	WGR	Bílošedá
	R9006	RAL 9006 šedá (světlý hliník)			

Vnitřní zásuvka – M

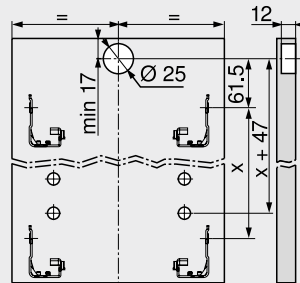
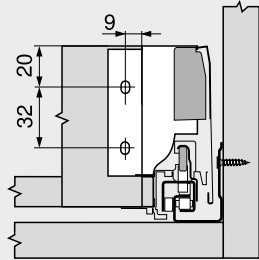
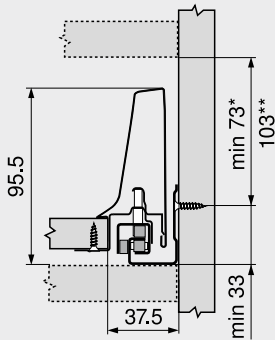
Webcode  
DQC45A

Plánování

Potřebný prostor v korpusu

Konstrukční rozměry – zadní stěna

Vyvrtnání otvorů – čelo – unašeč

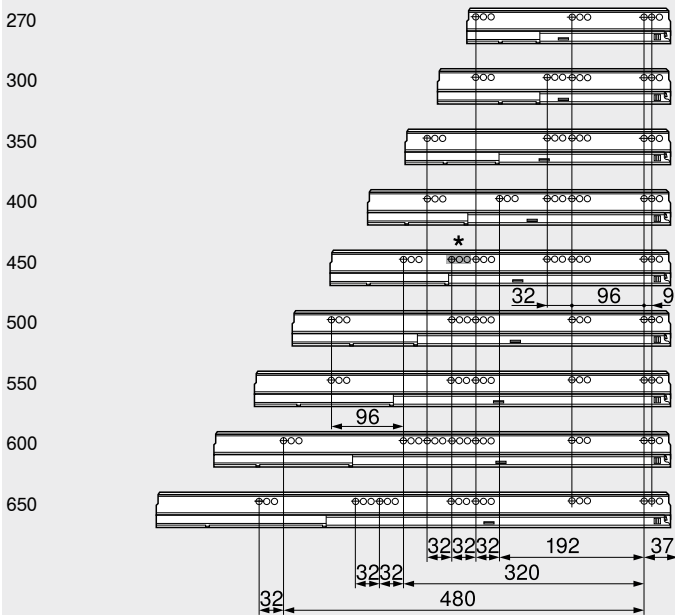


\* Minimální potřebný prostor pro vnitřní zásuvku s úchytkou nebo bez ní  
Bez úchytky je otvírání možné pouze zdola  
\*\* Vnitřní zásuvka s komfortním přístupem shora

Vnitřní zásuvka

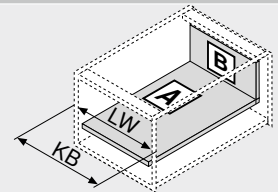
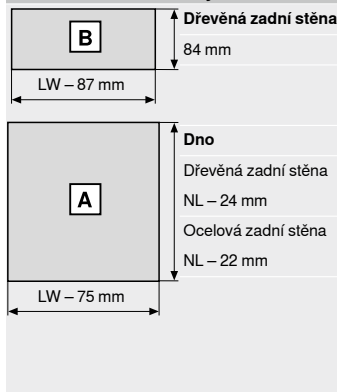
Pozice otvorů – korpusové lišty

Jmenovitá délka NL (mm)



Světlá hloubka korpusu LT min. = jmenovitá délka NL + 3 mm  
\* Skupina otvorů pouze u 578.4501M (30 kg)

Přířez – síla dřevotřísky 16 mm



KB Šířka korpusu  
LW Světla šířka korpusu  
NL Jmenovitá délka

Odkaz na stránku

Přehled	303	Montáž, demontáž a serízení
SERVO-DRIVE pro LEGRABOX   MERIVOBOX   TANDEMBOX	358	
TIP-ON BLUMOTION pro TANDEMBOX	350	Short-URL
ORGA-LINE pro TANDEMBOX	540	<a href="http://www.blum.com/a350">www.blum.com/a350</a>
CABLOXX	582	
Příslušenství	340	
Upevnění korpusových lišt	346	
E-SERVICES a pomůcky pro zpracování	590	
Další technické informace	698	

