

Zásuvka – M

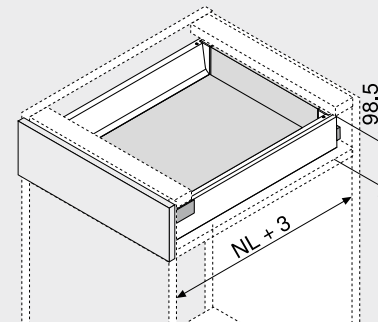


- Plný výsuv se skrytým vedením – pro lehký chod, po celou dobu životnosti nábytku
- Montáž čela bez náradí
- Nastavení čela ve dvou směrech
- S integrovaným tlumením **BLUMOTION** pro měkké a tiché zavírání, možnost kombinování se **SERVO-DRIVE**
- Nebo **TIP-ON BLUMOTION** pro bezúchytkový nábytek, avšak i pro nábytek se zvýrazňujícími prvky úchytěk

Webcode

DQC2QM

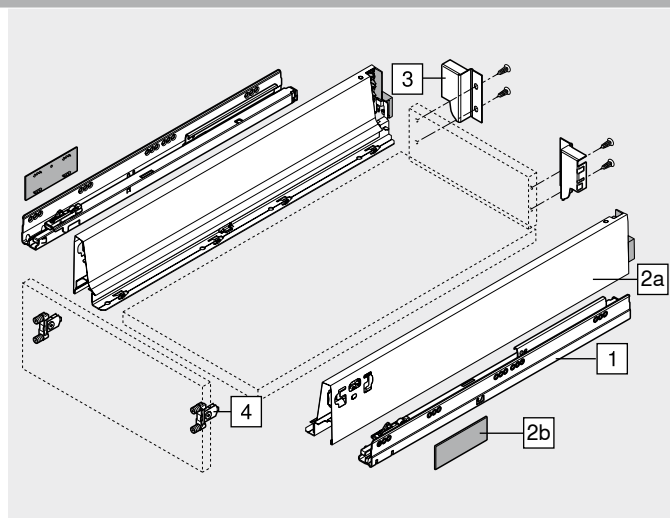
Potřebný prostor



NL Jmenovitá délka

Informace k objednávce

1	Korpusové lišty vlevo/vpravo		
	Provedení	BLUMOTION	
Jmenovitá délka NL (mm)	Dynamická nosnost (kg)		
	30	65	
270	578.2701M		
300	578.3001M		
350	578.3501M		
400	578.4001M		
450	578.4501M	576.4501M	
500	578.5001M	576.5001M	
550	578.5501M	576.5501M	
600	578.6001M	576.6001M	
650	578.6501M	576.6501M	
2	Sada bočnic		
	Výška bočnice (mm)	83.6	
Jmenovitá délka NL (mm)	Barva		
	SW R9006		
270	378M2702SA		
300	378M3002SA		
350	378M3502SA		
400	378M4002SA		
450	378M4502SA		
500	378M5002SA		
550	378M5502SA		
600	378M6002SA		
650	378M6502SA		
Složení:			
2a	1 x Bočnice vlevo/vpravo		
2b	2 x Krytky, s raženým logem Blum, od 1000 ks s individuálním potiskem		
3	Držák dřevěné zadní stěny vlevo/vpravo		
	Barva	Materiál	Č. artiklu
	SW R9006	Ocel	Z30M000S.04
4	Čelní kování		
	Způsob instalace		Č. artiklu
	Zalisování	2 x	ZSF.36A2
	INSERTA	2 x	ZSF.39A2
	Vrutky	2 x	ZSF.35A2
Barva	Barva		
SW Hedvábně bílá	R9006	RAL 9006 šedá (světlý hliník)	



Zásuvka – M

Webcode
DQC2QM

Plánování

Potřebný prostor v korpusu	Konstrukční rozměry – čelo – montáž vruty	Vyvrtní otvorů – čelo – montáž čela lisováním nebo INSERTA	Konstrukční rozměry – zadní stěna
	<p>FA Přesah čela</p>		

Pozice otvorů – korpusové lišty

Jmenovitá délka NL (mm)	Diagram showing hole positions and dimensions for cabinet rails.
270	
300	
350	
400	
450	
500	
550	
600	
650	

Světla hloubka korpusu LT min. = jmenovitá délka NL + 3 mm
* Skupina otvorů pouze u 578.4501M (30 kg)

Přířez – síla dřevotřísky 16 mm

<p>B Dřevěná zadní stěna 84 mm LW – 87 mm</p>	
<p>A Dno Dřevěná zadní stěna NL – 24 mm Ocelová zadní stěna NL – 22 mm LW – 75 mm</p>	

KB Šířka korpusu
LW Světla šířka korpusu
NL Jmenovitá délka

Odkaz na stránku

Přehled	303	Montáž, demontáž a serízení
SERVO-DRIVE pro LEGRABOX MERIVOBOX TANDEMBOX	358	
TIP-ON BLUMOTION pro TANDEMBOX	350	Short-URL
ORGA-LINE pro TANDEMBOX	540	www.blum.com/a350
CABLOXX	582	
Příslušenství	340	
Upevnění korpusových lišt	346	
E-SERVICES a pomůcky pro zpracování	590	
Další technické informace	698	



Vnitřní zásuvka – M

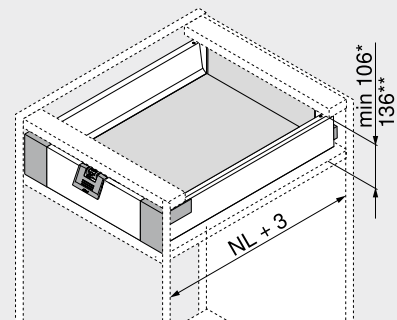


- Plný výsuv se skrytým vedením – pro lehký chod, po celou dobu životnosti nábytku
- Montáž čela bez náradí
- S integrovaným tlumením **BLUMOTION** pro měkké a tiché zavírání, možnost kombinování se **SERVO-DRIVE**
- Nebo **TIP-ON BLUMOTION** pro bezúchytkový nábytek, avšak i pro nábytek se zvýrazňujícími prvky úchytok
- Vnitřní zásuvky volitelně s úchytkou nebo úchytkou a unašečem

Webcode

DQC45A

Potřebný prostor



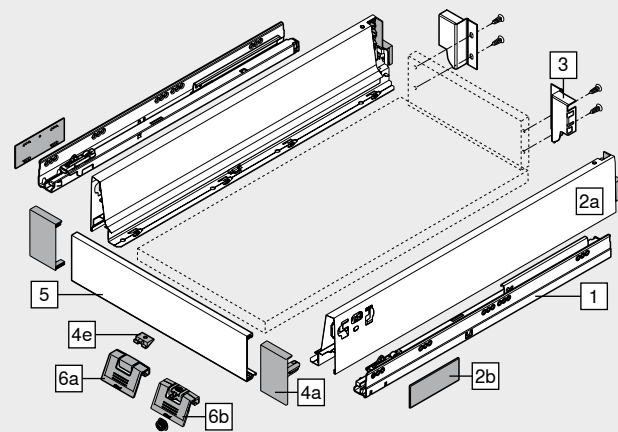
NL Jmenovitá délka

* Minimální potřebný prostor pro vnitřní zásuvku s úchytkou nebo bez ní

** Vnitřní zásuvka s komfortním přístupem shora

Informace k objednávce

1	Korpusové lišty vlevo/vpravo		
	Provedení	BLUMOTION	
Jmenovitá délka NL (mm)	Dynamická nosnost (kg)	30	65
270		578.2701M	
300		578.3001M	
350		578.3501M	
400		578.4001M	
450		578.4501M	576.4501M
500		578.5001M	576.5001M
550		578.5501M	576.5501M
600		578.6001M	576.6001M
650		578.6501M	576.6501M
2	Sada bočnic		
	Výška bočnice (mm)	83.6	
Jmenovitá délka NL (mm)	Barva	SW R9006	
270		378M2702SA	
300		378M3002SA	
350		378M3502SA	
400		378M4002SA	
450		378M4502SA	
500		378M5002SA	
550		378M5502SA	
600		378M6002SA	
650		378M6502SA	
Složení:			
2a	1 x Bočnice vlevo/vpravo		
2b	2 x Krytky, s raženým logem Blum, od 1000 ks s individuálním potiskem		
3	Držák dřevěné zadní stěny vlevo/vpravo		
	Barva	Materiál	Č. artiklu
	SW R9006	Ocel	Z30M000S.04
4	Sada předních dílů		
	Barva	Materiál	Č. artiklu
	SW WGR	Plast	ZIF.71M0
Složení:			
4a	1 x Upevnění čela vlevo/vpravo		
4e	1 x Podpěra dna – Z31A0008		
5	Přední díl bez drážky		
	Barva	Délka (mm)	Č. artiklu
	SW R9006	1036	Z31L1036A
Přířez	Světlá šířka korpusu LW – 132 mm		



Příslušenství

6a	Úchytka		
	Barva	Materiál	Č. artiklu
	SW WGR	Plast	ZIF.80M5

Alternativně vůči 6a

6b	Úchytka a unašeč		
	Barva	Materiál	Č. artiklu
	SW WGR	Plast	ZIF.80M7

Není kompatibilní s TIP-ON BLUMOTION

Barva	SW	Hedvábně bílá	Barva	WGR	Bílošedá
	R9006	RAL 9006 šedá (světlý hliník)			

Vnitřní zásuvka – M

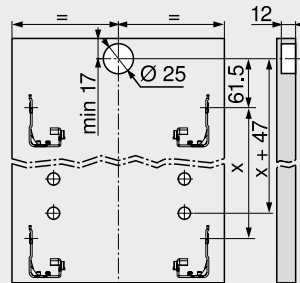
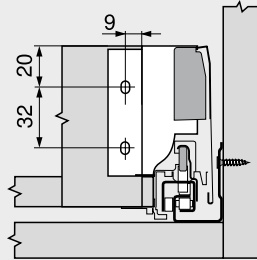
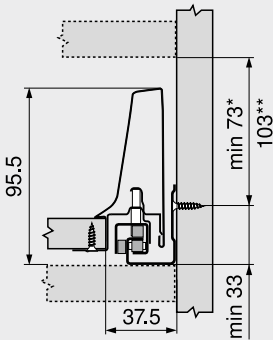
Webcode
DQC45A

Plánování

Potřebný prostor v korpusu

Konstrukční rozměry – zadní stěna

Vyvrtnání otvorů – čelo – unašeč

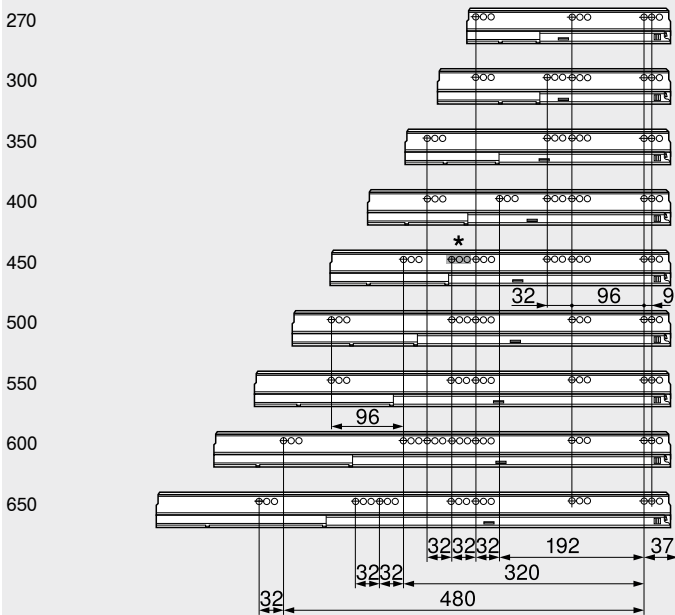


* Minimální potřebný prostor pro vnitřní zásuvku s úchytkou nebo bez ní
Bez úchytky je otvírání možné pouze zdola
** Vnitřní zásuvka s komfortním přístupem shora

Vnitřní zásuvka

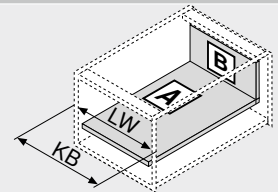
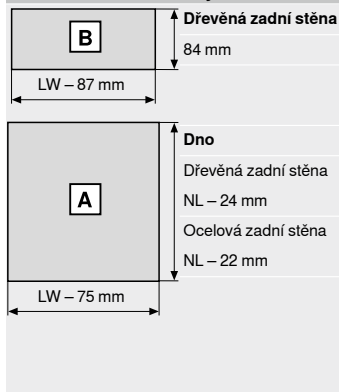
Pozice otvorů – korpusové lišty

Jmenovitá délka NL (mm)



Světlá hloubka korpusu LT min. = jmenovitá délka NL + 3 mm
* Skupina otvorů pouze u 578.4501M (30 kg)

Přířez – síla dřevotřísky 16 mm



KB Šířka korpusu
LW Světla šířka korpusu
NL Jmenovitá délka

Odkaz na stránku

Přehled	303	Montáž, demontáž a serízení
SERVO-DRIVE pro LEGRABOX MERIVOBOX TANDEMBOX	358	
TIP-ON BLUMOTION pro TANDEMBOX	350	Short-URL
ORGA-LINE pro TANDEMBOX	540	www.blum.com/a350
CABLOXX	582	
Příslušenství	340	
Upevnění korpusových lišt	346	
E-SERVICES a pomůcky pro zpracování	590	
Další technické informace	698	

