

## Čelní výsuv – reling – C

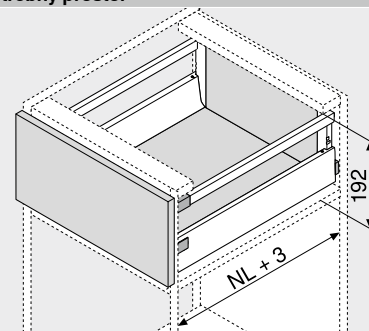
Webcode

DQC5JY



- S jednoduchým relingem
- Plný výsuv se skrytým vedením – pro lehký chod, po celou dobu životnosti nábytku
- Montáž čela bez nářadí
- Nastavení čela ve třech směrech
- S integrovaným tlumením **BLUMOTION** pro měkké a tiché zavírání, možnost kombinování se **SERVO-DRIVE**
- Nebo **TIP-ON BLUMOTION** pro bezúchytkový nábytek, avšak i pro nábytek se zvýrazňujícími prvky úchytek

## Potřebný prostor



NL Jmenovitá délka

## Informace k objednávce

<b>1</b>	<b>Korpusové lišty vlevo/vpravo</b>	
	<b>Provedení</b>	BLUMOTION
<b>Jmenovitá délka NL (mm)</b>	<b>Dynamická nosnost (kg)</b>	
	30	65
270	578.2701M	
300	578.3001M	
350	578.3501M	
400	578.4001M	
450	578.4501M	576.4501M
500	578.5001M	576.5001M
550	578.5501M	576.5501M
600	578.6001M	576.6001M
650	578.6501M	576.6501M

<b>2</b>	<b>Sada bočnic</b>	
	<b>Výška bočnice (mm)</b>	83.6
<b>Jmenovitá délka NL (mm)</b>	<b>Barva</b>	
	SW   R9006	
270	378M2702SA	
300	378M3002SA	
350	378M3502SA	
400	378M4002SA	
450	378M4502SA	
500	378M5002SA	
550	378M5502SA	
600	378M6002SA	
650	378M6502SA	

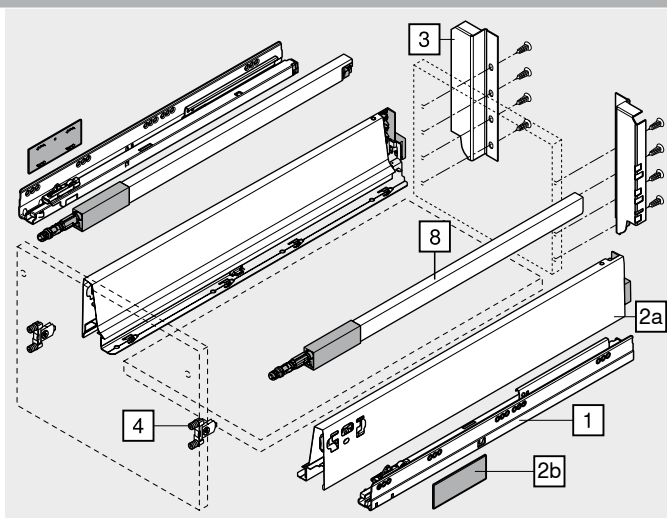
## Složení:

2a 1 x Bočnice vlevo/vpravo

2b 2 x Krytky, s raženým logem Blum, od 1000 ks s individuálním potiskem

<b>3</b>	<b>Držák dřevěné zadní stěny vlevo/vpravo</b>		
	<b>Barva</b>	<b>Materiál</b>	<b>Č. artiklu</b>
	SW   R9006	Ocel	Z30C000S

<b>4</b>	<b>Čelní kování</b>	
	<b>Způsob instalace</b>	<b>Č. artiklu</b>
	Zalisování	2 x ZSF.36A2
	INSERTA	2 x ZSF.39A2
	Vrutky	2 x ZSF.35A2



<b>8</b>	<b>Podélný reling vlevo/vpravo</b>	
	<b>Materiál</b>	Ocel
<b>Jmenovitá délka NL (mm)</b>	<b>Barva</b>	
	SW   R9006	
270	ZRG.207RSIC	
300	ZRG.237RSIC	
350	ZRG.287RSIC	
400	ZRG.337RSIC	
450	ZRG.387RSIC	
500	ZRG.437RSIC	
550	ZRG.487RSIC	
600	ZRG.537RSIC	
650	ZRG.587RSIC	

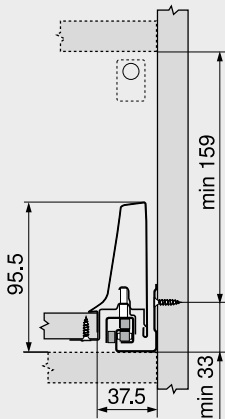
<b>Barva</b>	<b>Barva</b>
SW Hedvábně bílá	R9006 RAL 9006 šedá (světlý hliník)

Čelní výsuv – reling – C

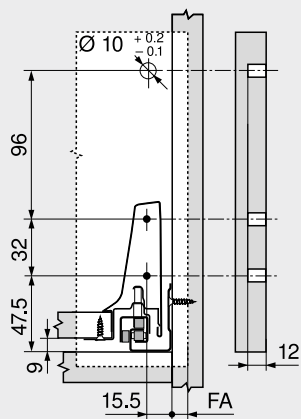
Webcode  
DQC5JY

Plánování

Potřebný prostor v korpusu

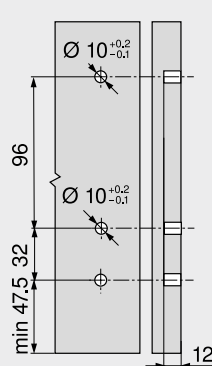


Konstrukční rozměry – čelo – montáž vruty

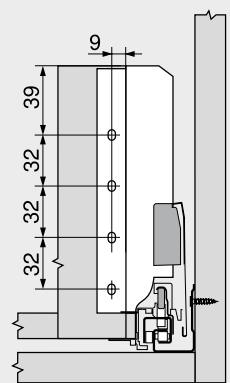


FA Přesah čela

Vyvrátání otvorů – čelo – montáž čela lisováním nebo INSERTA

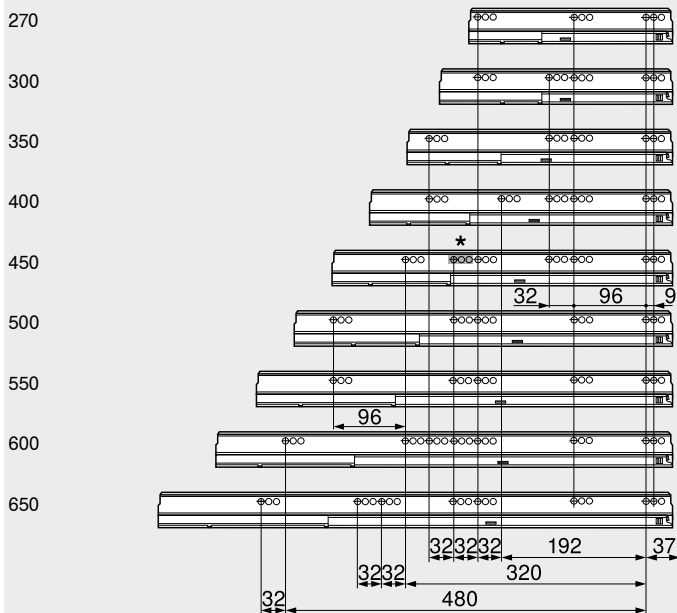


Konstrukční rozměry – zadní stěna



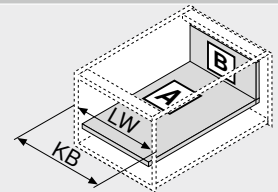
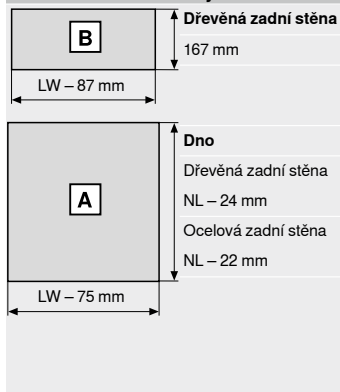
Pozice otvorů – korpusové lišty

Jmenovitá délka NL (mm)



Světlná hloubka korpusu LT min. = jmenovitá délka NL + 3 mm  
\* Skupina otvorů pouze u 578.4501M (30 kg)

Přířez – síla dřevotřísky 16 mm



KB Šířka korpusu  
LW Světlná šířka korpusu  
NL Jmenovitá délka

Odkaz na stránku

Přehled	303	Montáž, demontáž a serízení
SERVO-DRIVE pro LEGRABOX   MERIVOBOX   TANDEMBOX	358	
TIP-ON BLUMOTION pro TANDEMBOX	350	Short-URL
ORGA-LINE pro TANDEMBOX	540	<a href="http://www.blum.com/a350">www.blum.com/a350</a>
CABLOXX	582	
Příslušenství	340	
Upevnění korpusových lišt	346	
E-SERVICES a pomůcky pro zpracování	590	
Další technické informace	698	



## Vnitřní výsuv – reling – C

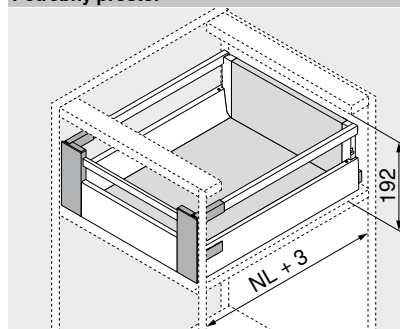


- S jednoduchým relingem
- Plný výsuv se skrytým vedením – pro lehký chod, po celou dobu životnosti nábytku
- Montáž čela bez nářadí
- Nastavení čela ve dvou směrech
- S integrovaným tlumením **BLUMOTION** pro měkké a tiché zavírání, možnost kombinování se **SERVO-DRIVE**
- Případně s **TIP-ON BLUMOTION**

Webcode

DQCAHA

## Potřebný prostor



NL Jmenovitá délka

## Informace k objednávce

1	Korpusové lišty vlevo/vpravo	
	Provedení	BLUMOTION
Jmenovitá délka NL (mm)	Dynamická nosnost (kg)	
	30	65
270	578.2701M	
300	578.3001M	
350	578.3501M	
400	578.4001M	
450	578.4501M	576.4501M
500	578.5001M	576.5001M
550	578.5501M	576.5501M
600	578.6001M	576.6001M
650	578.6501M	576.6501M

2	Sada bočnic	
	Výška bočnice (mm)	83.6
Jmenovitá délka NL (mm)	Barva	
	SW   R9006	
270	378M2702SA	
300	378M3002SA	
350	378M3502SA	
400	378M4002SA	
450	378M4502SA	
500	378M5002SA	
550	378M5502SA	
600	378M6002SA	
650	378M6502SA	

## Složení:

2a 1 x Bočnice vlevo/vpravo

2b 2 x Krytky, s raženým logem Blum, od 1000 ks s individuálním potiskem

3	Držák dřevěné zadní stěny vlevo/vpravo		
	Barva	Materiál	Č. artiklu
	SW   R9006	Ocel	Z30C000S

4	Sada předních dílů		
	Barva	Materiál	Č. artiklu
	SW   WGR	Plast	ZIF.76C0

## Složení:

4a 1 x Upevnění čela vlevo/vpravo

4e 1 x Podpěra dna – Z31A0008

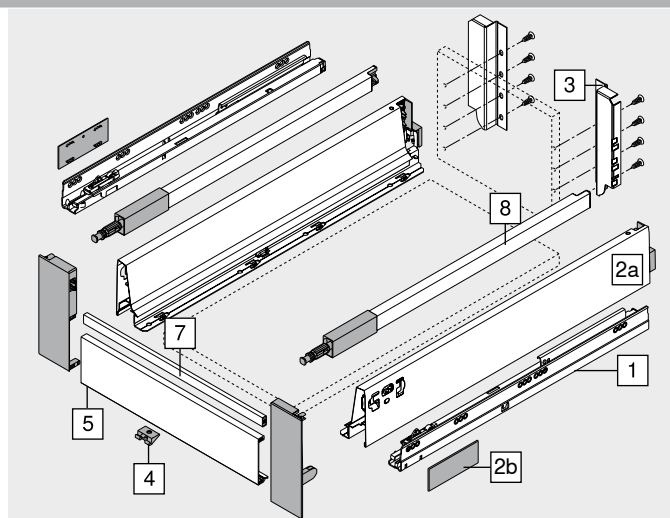
4g 2 x Hlava relingu – ZRG.000R5F

5	Přední díl bez drážky		
	Barva	Délka (mm)	Č. artiklu
	SW   R9006	1036	Z31L1036A

Přířez Světlá šířka korpusu LW – 132 mm

7	Příčný reling		
	Barva	Délka (mm)	Č. artiklu
	SW   R9006	1046	ZRG.1046Z

Přířez Světlá šířka korpusu LW – 122 mm



8	Podélný reling vlevo/vpravo	
	Materiál	Ocel
Jmenovitá délka NL (mm)	Barva	
	SW   R9006	
270	ZRG.207RSIC	
300	ZRG.237RSIC	
350	ZRG.287RSIC	
400	ZRG.337RSIC	
450	ZRG.387RSIC	
500	ZRG.437RSIC	
550	ZRG.487RSIC	
600	ZRG.537RSIC	
650	ZRG.587RSIC	

Barva	Barva
SW Hedvábně bílá	WGR Bílošedá
R9006 RAL 9006 šedá (světlý hliník)	

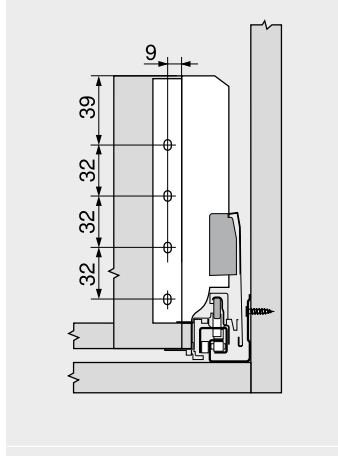
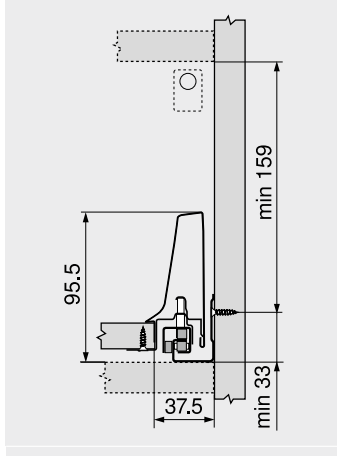
Vnitřní výsuv – reling – C

Webcode  
DQCAHA

Plánování

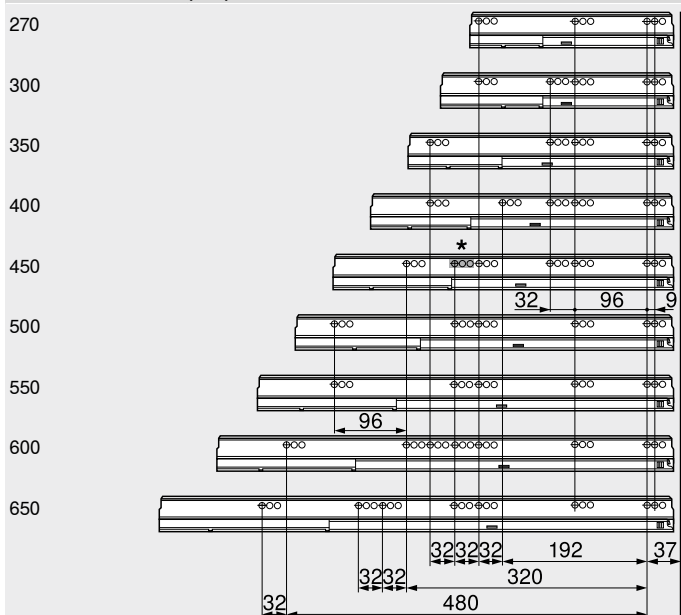
Potřebný prostor v korpusu

Konstrukční rozměry – zadní stěna



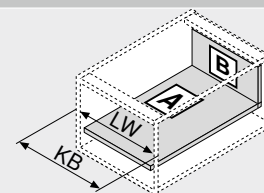
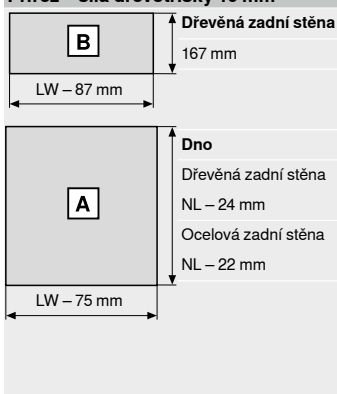
Pozice otvorů – korpusové lišty

Jmenovitá délka NL (mm)



Světlá hloubka korpusu LT min. = jmenovitá délka NL + 3 mm  
\* Skupina otvorů pouze u 578.4501M (30 kg)

Přířez – síla dřevotřísky 16 mm



KB Šířka korpusu  
LW Světlá šířka korpusu  
NL Jmenovitá délka

Odkaz na stránku

Přehled	303	Montáž, demontáž a serížení
SERVO-DRIVE pro LEGRABOX   MERIVOBOX   TANDEMBOX	358	
TIP-ON BLUMOTION pro TANDEMBOX	350	Short-URL
ORGA-LINE pro TANDEMBOX	540	<a href="http://www.blum.com/a350">www.blum.com/a350</a>
CABLOXX	582	
Příslušenství	340	
Upevnění korpusových lišt	346	
E-SERVICES a pomůcky pro zpracování	590	
Další technické informace	698	



## Čelní výsuv – reling – D

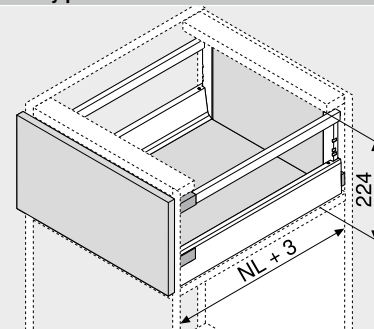
Webcode

DQC69A



- S jednoduchým relingem
- Plný výsuv se skrytým vedením – pro lehký chod, po celou dobu životnosti nábytku
- Montáž čela bez nářadí
- Nastavení čela ve třech směrech
- S integrovaným tlumením **BLUMOTION** pro měkké a tiché zavírání, možnost kombinování se **SERVO-DRIVE**
- Nebo **TIP-ON BLUMOTION** pro bezúchytkový nábytek, avšak i pro nábytek se zvýrazňujícími prvky úchytek

## Potřebný prostor



NL Jmenovitá délka

## Informace k objednávce

**1** Korpusové lišty vlevo/vpravo

	<b>Provedení</b>	BLUMOTION	
<b>Jmenovitá délka NL (mm)</b>	<b>Dynamická nosnost (kg)</b>	30	65
270		578.2701M	
300		578.3001M	
350		578.3501M	
400		578.4001M	
450		578.4501M	576.4501M
500		578.5001M	576.5001M
550		578.5501M	576.5501M
600		578.6001M	576.6001M
650		578.6501M	576.6501M

**2** Sada bočnic

	<b>Výška bočnice (mm)</b>	83.6
<b>Jmenovitá délka NL (mm)</b>	<b>Barva</b>	SW   R9006
270		378M2702SA
300		378M3002SA
350		378M3502SA
400		378M4002SA
450		378M4502SA
500		378M5002SA
550		378M5502SA
600		378M6002SA
650		378M6502SA

## Složení:

2a 1 x Bočnice vlevo/vpravo

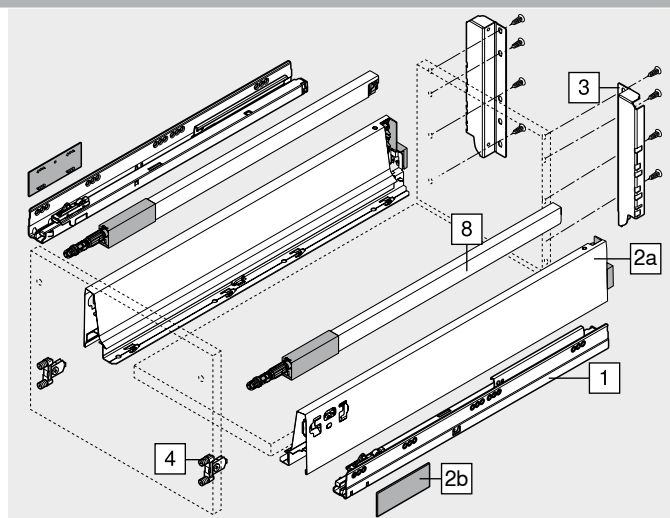
2b 2 x Krytky, s raženým logem Blum, od 1000 ks s individuálním potiskem

**3** Držák dřevěné zadní stěny vlevo/vpravo

	<b>Barva</b>	<b>Materiál</b>	<b>Č. artiklu</b>
	SW   R9006	Ocel	Z30D000SL

**4** Čelní kování

	<b>Způsob instalace</b>		<b>Č. artiklu</b>
	Zalisování	2 x	ZSF.36A2
	INSERTA	2 x	ZSF.39A2
	Vrutky	2 x	ZSF.35A2


**8** Podélný reling vlevo/vpravo

	<b>Materiál</b>	Ocel
<b>Jmenovitá délka NL (mm)</b>	<b>Barva</b>	SW   R9006
270		ZRG.207RSIC
300		ZRG.237RSIC
350		ZRG.287RSIC
400		ZRG.337RSIC
450		ZRG.387RSIC
500		ZRG.437RSIC
550		ZRG.487RSIC
600		ZRG.537RSIC
650		ZRG.587RSIC

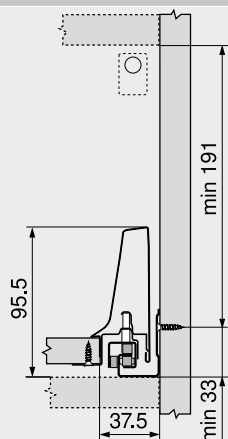
<b>Barva</b>	<b>Barva</b>
SW Hedvábně bílá	R9006 RAL 9006 šedá (světlý hliník)

Čelní výsuv – reling – D

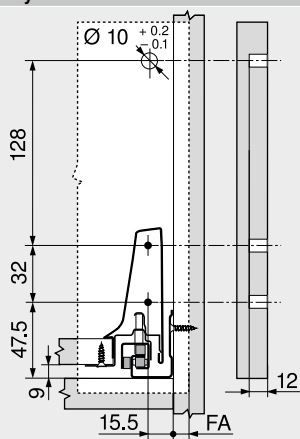
Webcode  
DQC69A

Plánování

Potřebný prostor v korpusu

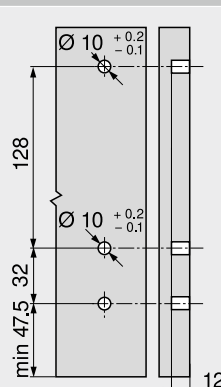


Konstrukční rozměry – čelo – montáž vruty

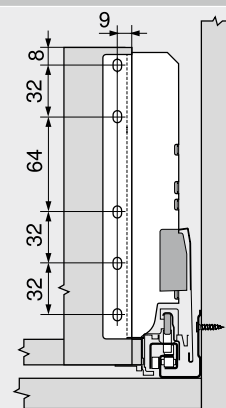


FA Přesah čela

Vyvrtní otvorů – čelo – montáž čela lisováním nebo INSERTA

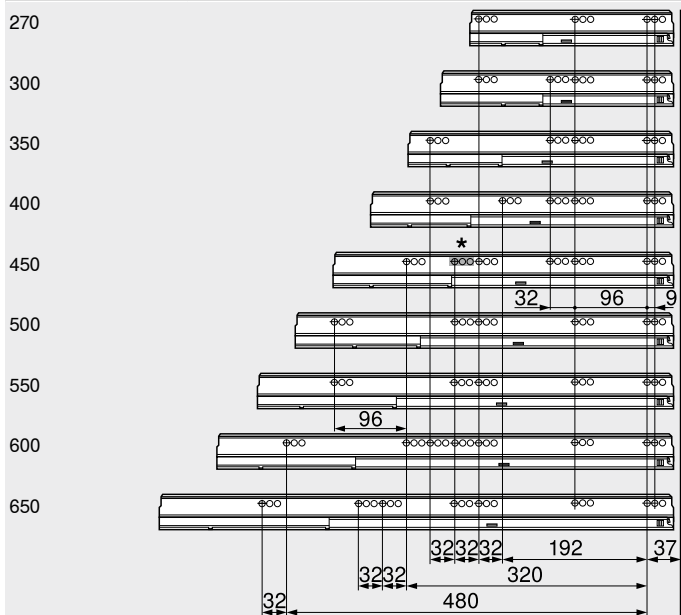


Konstrukční rozměry – zadní stěna



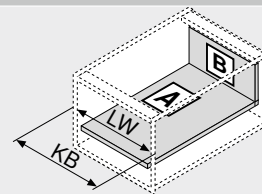
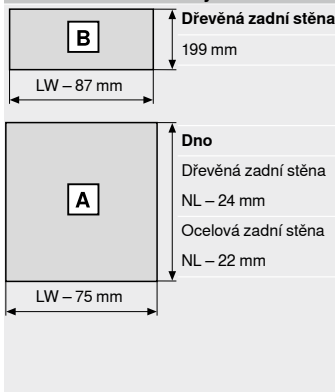
Pozice otvorů – korpusové lišty

Jmenovitá délka NL (mm)



Světlá hloubka korpusu LT min. = jmenovitá délka NL + 3 mm  
\* Skupina otvorů pouze u 578.4501M (30 kg)

Přířez – síla dřevotřísky 16 mm



KB Šířka korpusu  
LW Světlá šířka korpusu  
NL Jmenovitá délka

Odkaz na stránku

Přehled	303	Montáž, demontáž a serízení
SERVO-DRIVE pro LEGRABOX   MERIVOBX   TANDEMBOX	358	
TIP-ON BLUMOTION pro TANDEMBOX	350	Short-URL
ORGA-LINE pro TANDEMBOX	540	<a href="http://www.blum.com/a350">www.blum.com/a350</a>
CABLOXX	582	
Příslušenství	340	
Upevnění korpusových lišt	346	
E-SERVICES a pomůcky pro zpracování	590	
Další technické informace	698	





## Vnitřní výsuv – reling – D

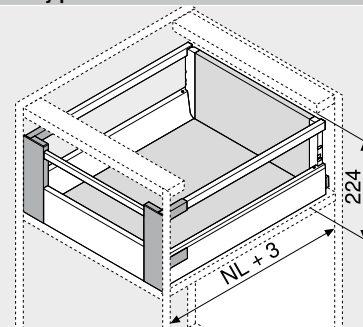
Webcode

DQCB6M



- S jednoduchým relingem
- Plný výsuv se skrytým vedením – pro lehký chod, po celou dobu životnosti nábytku
- Montáž čela bez nářadí
- Nastavení čela ve dvou směrech
- S integrovaným tlumením **BLUMOTION** pro měkké a tiché zavírání, možnost kombinování se **SERVO-DRIVE**
- Případně s **TIP-ON BLUMOTION**

## Potřebný prostor



NL Jmenovitá délka

## Informace k objednávce

**1** Korpusové lišty vlevo/vpravo

	<b>Provedení</b>	BLUMOTION	
<b>Jmenovitá délka NL (mm)</b>	<b>Dynamická nosnost (kg)</b>	30	65
270		578.2701M	
300		578.3001M	
350		578.3501M	
400		578.4001M	
450		578.4501M	576.4501M
500		578.5001M	576.5001M
550		578.5501M	576.5501M
600		578.6001M	576.6001M
650		578.6501M	576.6501M

**2** Sada bočnic

	<b>Výška bočnice (mm)</b>	83.6
<b>Jmenovitá délka NL (mm)</b>	<b>Barva</b>	SW   R9006
270		378M2702SA
300		378M3002SA
350		378M3502SA
400		378M4002SA
450		378M4502SA
500		378M5002SA
550		378M5502SA
600		378M6002SA
650		378M6502SA

## Složení:

- 2a 1 x Bočnice vlevo/vpravo  
2b 2 x Krytky, s raženým logem Blum, od 1000 ks s individuálním potiskem

**3** Držák dřevěné zadní stěny vlevo/vpravo

	<b>Barva</b>	<b>Materiál</b>	<b>Č. artiklu</b>
	SW   R9006	Ocel	Z30D000SL

**4** Sada předních dílů

	<b>Barva</b>	<b>Materiál</b>	<b>Č. artiklu</b>
	SW   WGR	Plast	ZIF.76D0

## Složení:

- 4a 1 x Upevnění čela vlevo/vpravo  
4e 1 x Podpěra dna – Z31A0008  
4g 2 x Hlava relingu – ZRG.000R5F

**5** Přední díl bez drážky

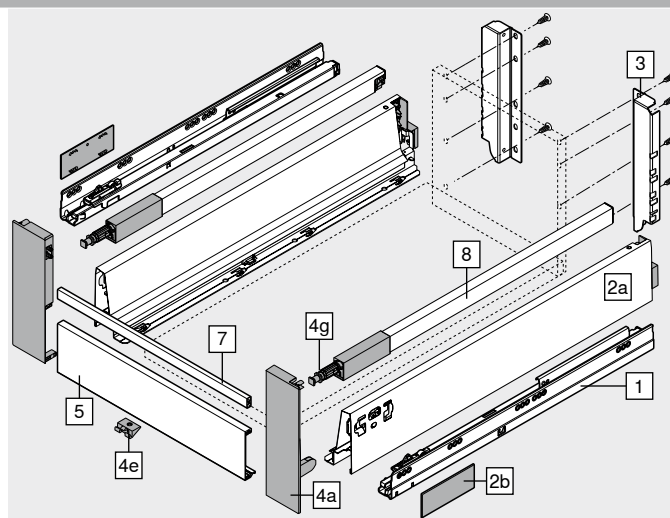
	<b>Barva</b>	<b>Délka (mm)</b>	<b>Č. artiklu</b>
	SW   R9006	1036	Z31L1036A

Přířez Světla šířka korpusu LW – 132 mm

**7** Příčný reling

	<b>Barva</b>	<b>Délka (mm)</b>	<b>Č. artiklu</b>
	SW   R9006	1046	ZRG.1046Z

Přířez Světla šířka korpusu LW – 122 mm


**8** Podélný reling vlevo/vpravo

	<b>Materiál</b>	Ocel
<b>Jmenovitá délka NL (mm)</b>	<b>Barva</b>	SW   R9006
270		ZRG.207RSIC
300		ZRG.237RSIC
350		ZRG.287RSIC
400		ZRG.337RSIC
450		ZRG.387RSIC
500		ZRG.437RSIC
550		ZRG.487RSIC
600		ZRG.537RSIC
650		ZRG.587RSIC

<b>Barva</b>	<b>Barva</b>
SW Hedvábně bílá	WGR Bílošedá
R9006 RAL 9006 šedá (světlý hliník)	

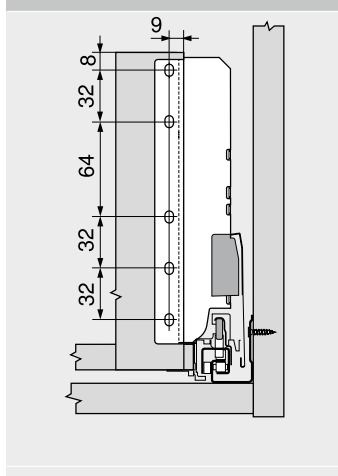
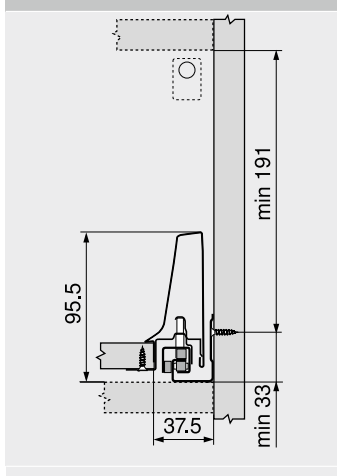
Vnitřní výsuv – reling – D

Webcode  
DQCB6M

Plánování

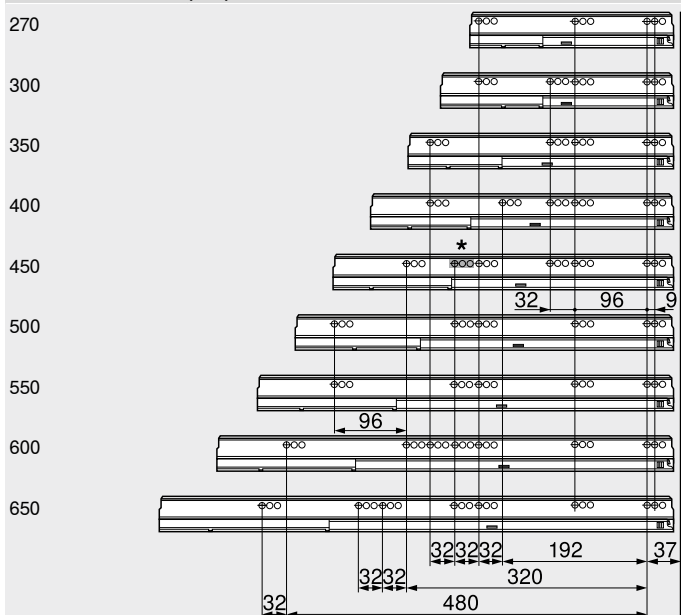
Potřebný prostor v korpusu

Konstrukční rozměry – zadní stěna



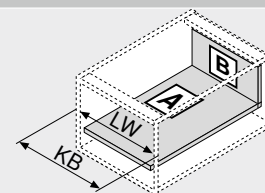
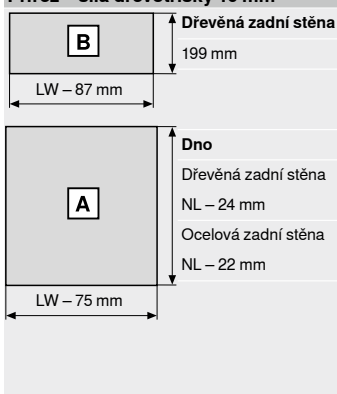
Pozice otvorů – korpusové lišty

Jmenovitá délka NL (mm)



Světlá hloubka korpusu LT min. = jmenovitá délka NL + 3 mm  
\* Skupina otvorů pouze u 578.4501M (30 kg)

Přířez – síla dřevotřísky 16 mm



KB Šířka korpusu  
LW Světlá šířka korpusu  
NL Jmenovitá délka

Odkaz na stránku

Přehled	303	Montáž, demontáž a serízení
SERVO-DRIVE pro LEGRABOX   MERIVOBOX   TANDEMBOX	358	
TIP-ON BLUMOTION pro TANDEMBOX	350	Short-URL
ORGA-LINE pro TANDEMBOX	540	<a href="http://www.blum.com/a350">www.blum.com/a350</a>
CABLOXX	582	
Příslušenství	340	
Upevnění korpusových lišt	346	
E-SERVICES a pomůcky pro zpracování	590	
Další technické informace	698	

