

## Zásuvka – M

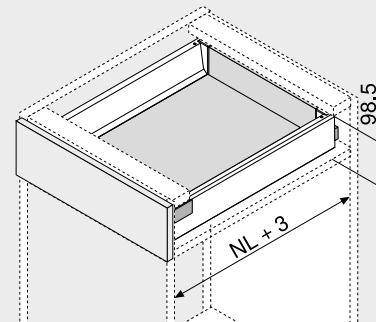


- Plný výsuv se skrytým vedením – pro lehký chod, po celou dobu životnosti nábytku
- Montáž čela bez náradí
- Nastavení čela ve dvou směrech
- S integrovaným tlumením **BLUMOTION** pro měkké a tiché zavírání, možnost kombinování se **SERVO-DRIVE**
- Nebo **TIP-ON BLUMOTION** pro bezúchytkový nábytek, avšak i pro nábytek se zvýrazňujícími prvky úchytok

Webcode

DQC2QM

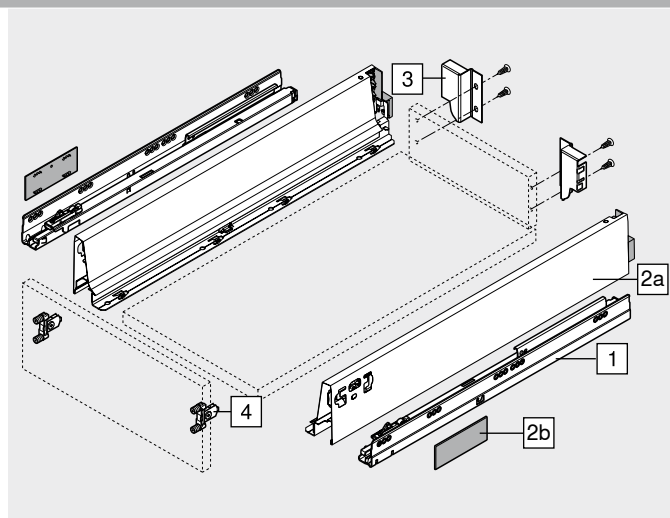
## Potřebný prostor



NL Jmenovitá délka

## Informace k objednávce

<b>1</b>	<b>Korpusové lišty vlevo/vpravo</b>		
	Provedení	BLUMOTION	
Jmenovitá délka NL (mm)	Dynamická nosnost (kg)		
	30	65	
270	578.2701M		
300	578.3001M		
350	578.3501M		
400	578.4001M		
450	578.4501M	576.4501M	
500	578.5001M	576.5001M	
550	578.5501M	576.5501M	
600	578.6001M	576.6001M	
650	578.6501M	576.6501M	
<b>2</b>	<b>Sada bočnic</b>		
	Výška bočnice (mm)	83.6	
Jmenovitá délka NL (mm)	Barva		
	SW   R9006		
270	378M2702SA		
300	378M3002SA		
350	378M3502SA		
400	378M4002SA		
450	378M4502SA		
500	378M5002SA		
550	378M5502SA		
600	378M6002SA		
650	378M6502SA		
<b>Složení:</b>			
2a	1 x Bočnice vlevo/vpravo		
2b	2 x Krytky, s raženým logem Blum, od 1000 ks s individuálním potiskem		
<b>3</b>	<b>Držák dřevěné zadní stěny vlevo/vpravo</b>		
	Barva	Materiál	Č. artiklu
	SW   R9006	Ocel	Z30M000S.04
<b>4</b>	<b>Čelní kování</b>		
	Způsob instalace		Č. artiklu
	Zalisování	2 x	ZSF.36A2
	INSERTA	2 x	ZSF.39A2
	Vrutky	2 x	ZSF.35A2
<b>Barva</b>		<b>Barva</b>	
SW	Hedvábně bílá	R9006	RAL 9006 šedá (světlý hliník)



Zásuvka – M Webcode  
DQC2QM

Plánování			
Potřebný prostor v korpusu	Konstrukční rozměry – čelo – montáž vruty	Vyvrtní otvorů – čelo – montáž čela lisováním nebo INSERTA	Konstrukční rozměry – zadní stěna
	<p>FA Přesah čela</p>		

Pozice otvorů – korpusové lišty	Přířez – síla dřevotřísky 16 mm
<p>Jmenovitá délka NL (mm)</p>	<p><b>B</b> Dřevěná zadní stěna 84 mm LW – 87 mm</p> <p><b>A</b> Dno Dřevěná zadní stěna NL – 24 mm Ocelová zadní stěna NL – 22 mm LW – 75 mm</p>
<p>Světla hloubka korpusu LT min. = jmenovitá délka NL + 3 mm * Skupina otvorů pouze u 578.4501M (30 kg)</p>	<p>KB Šířka korpusu LW Světla šířka korpusu NL Jmenovitá délka</p>

Odkaz na stránku	
Přehled	303
SERVO-DRIVE pro LEGRABOX   MERIVOBOX   TANDEMBOX	358
TIP-ON BLUMOTION pro TANDEMBOX	350
ORGA-LINE pro TANDEMBOX	540
CABLOXX	582
Příslušenství	340
Upevnění korpusových lišt	346
E-SERVICES a pomůcky pro zpracování	590
Další technické informace	698

**Montáž, demontáž a serízení**

Short-URL  
[www.blum.com/a350](http://www.blum.com/a350)

Box systémy

## Vnitřní zásuvka – M

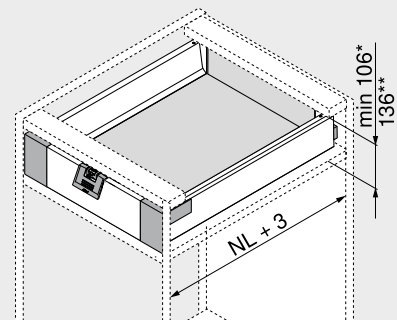


- Plný výsuv se skrytým vedením – pro lehký chod, po celou dobu životnosti nábytku
- Montáž čela bez náradí
- S integrovaným tlumením **BLUMOTION** pro měkké a tiché zavírání, možnost kombinování se **SERVO-DRIVE**
- Nebo **TIP-ON BLUMOTION** pro bezúchytkový nábytek, avšak i pro nábytek se zvýrazňujícími prvky úchytek
- Vnitřní zásuvky volitelně s úchytkou nebo úchytkou a unašečem

Webcode

DQC45A

## Potřebný prostor



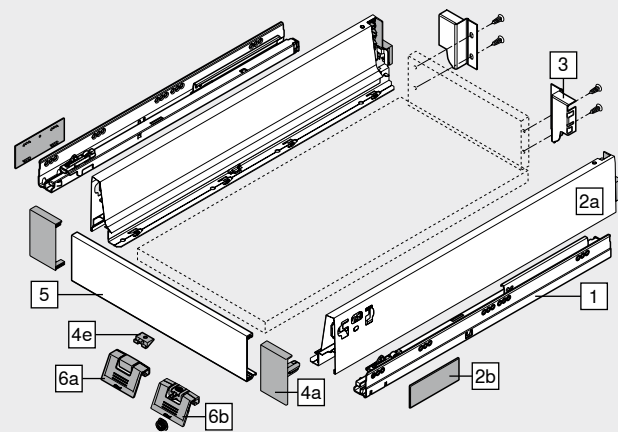
NL Jmenovitá délka

\* Minimální potřebný prostor pro vnitřní zásuvku s úchytkou nebo bez ní

\*\* Vnitřní zásuvka s komfortním přístupem shora

## Informace k objednávce

<b>1</b>	<b>Korpusové lišty vlevo/vpravo</b>	
	<b>Provedení</b> BLUMOTION	
<b>Jmenovitá délka NL (mm)</b>	<b>Dynamická nosnost (kg)</b>	
	<b>30</b> <b>65</b>	
270	578.2701M	
300	578.3001M	
350	578.3501M	
400	578.4001M	
450	578.4501M	576.4501M
500	578.5001M	576.5001M
550	578.5501M	576.5501M
600	578.6001M	576.6001M
650	578.6501M	576.6501M
<b>2</b>	<b>Sada bočnic</b>	
	<b>Výška bočnice (mm)</b> 83.6	
<b>Jmenovitá délka NL (mm)</b>	<b>Barva</b>	
	SW   R9006	
270	378M2702SA	
300	378M3002SA	
350	378M3502SA	
400	378M4002SA	
450	378M4502SA	
500	378M5002SA	
550	378M5502SA	
600	378M6002SA	
650	378M6502SA	
<b>Složení:</b>		
2a	1 x Bočnice vlevo/vpravo	
2b	2 x Krytky, s raženým logem Blum, od 1000 ks s individuálním potiskem	
<b>3</b>	<b>Držák dřevěné zadní stěny vlevo/vpravo</b>	
	<b>Barva</b> SW   R9006 <b>Materiál</b> Ocel <b>Č. artiklu</b> Z30M000S.04	
<b>4</b>	<b>Sada předních dílů</b>	
	<b>Barva</b> SW   WGR <b>Materiál</b> Plast <b>Č. artiklu</b> ZIF.71M0	
<b>Složení:</b>		
4a	1 x Upevnění čela vlevo/vpravo	
4e	1 x Podpěra dna – Z31A0008	
<b>5</b>	<b>Přední díl bez drážky</b>	
	<b>Barva</b> SW   R9006 <b>Délka (mm)</b> 1036 <b>Č. artiklu</b> Z31L1036A	
<b>Přířez</b>	Světílá šířka korpusu LW – 132 mm	



## Příslušenství

<b>6a</b>	<b>Úchytky</b>		
	<b>Barva</b> SW   WGR <b>Materiál</b> Plast <b>Č. artiklu</b> ZIF.80M5		

## Alternativně vůči 6a

<b>6b</b>	<b>Úchytky a unašeč</b>		
	<b>Barva</b> SW   WGR <b>Materiál</b> Plast <b>Č. artiklu</b> ZIF.80M7		

Není kompatibilní s TIP-ON BLUMOTION

<b>Barva</b>	SW      Hedvábně bílá	<b>Barva</b>	WGR      Bílošedá
	R9006      RAL 9006 šedá (světlý hliník)		

Vnitřní zásuvka – M

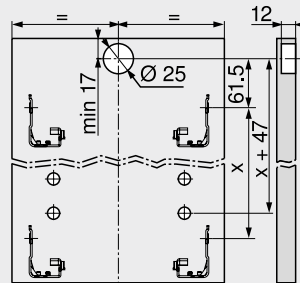
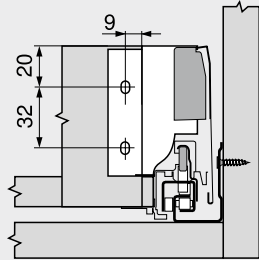
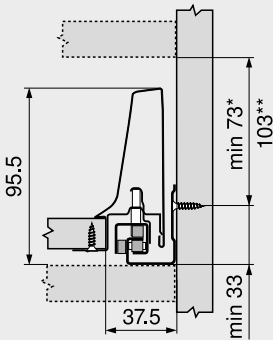
Webcode  
DQC45A

Plánování

Potřebný prostor v korpusu

Konstrukční rozměry – zadní stěna

Vyvrtní otvorů – čelo – unašeč

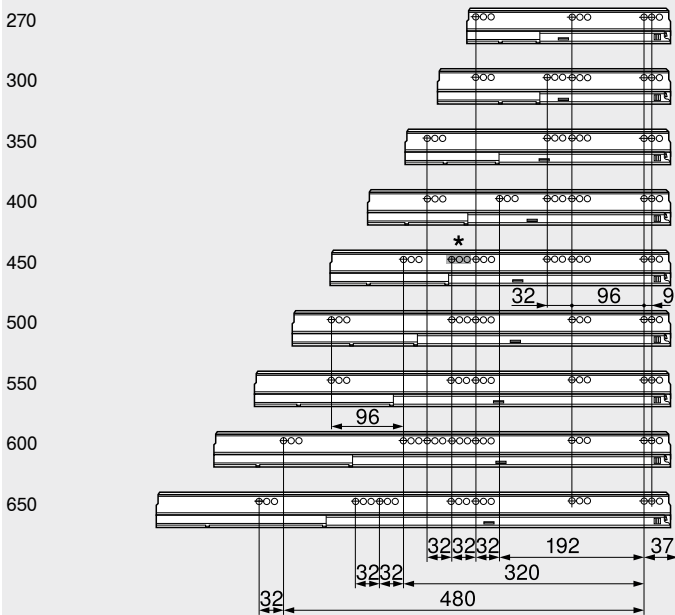


\* Minimální potřebný prostor pro vnitřní zásuvku s úchytkou nebo bez ní  
Bez úchytky je otvírání možné pouze zdola  
\*\* Vnitřní zásuvka s komfortním přístupem shora

Vnitřní zásuvka

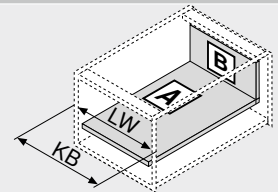
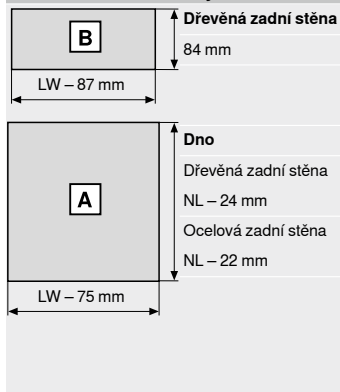
Pozice otvorů – korpusové lišty

Jmenovitá délka NL (mm)



Světlá hloubka korpusu LT min. = jmenovitá délka NL + 3 mm  
\* Skupina otvorů pouze u 578.4501M (30 kg)

Přířez – síla dřevotřísky 16 mm



KB Šířka korpusu  
LW Světla šířka korpusu  
NL Jmenovitá délka

Odkaz na stránku

Přehled	303	Montáž, demontáž a serízení
SERVO-DRIVE pro LEGRABOX   MERIVOBOX   TANDEMBOX	358	
TIP-ON BLUMOTION pro TANDEMBOX	350	Short-URL
ORGA-LINE pro TANDEMBOX	540	<a href="http://www.blum.com/a350">www.blum.com/a350</a>
CABLOXX	582	
Příslušenství	340	
Upevnění korpusových lišt	346	
E-SERVICES a pomůcky pro zpracování	590	
Další technické informace	698	

