

Zásuvka – N

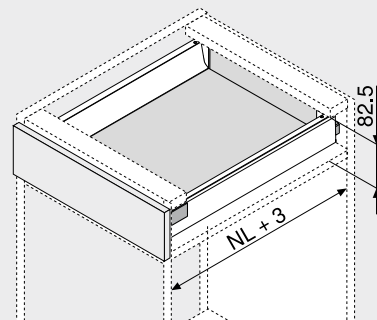


- Plný výsuv se skrytým vedením – pro lehký chod, po celou dobu životnosti nábytku
- Montáž čela bez náradí
- Nastavení čela ve dvou směrech
- S integrovaným tlumením **BLUMOTION** pro měkké a tiché zavírání, možnost kombinování se **SERVO-DRIVE**
- Nebo **TIP-ON BLUMOTION** pro bezúchytkový nábytek, avšak i pro nábytek se zvýrazňujícími prvky úchytek

Webcode

DQC21A


Potřebný prostor



NL Jmenovitá délka


Informace k objednávce


1	Korpusové lišty vlevo/vpravo
	Provedení BLUMOTION
Jmenovitá délka NL (mm)	Dynamická nosnost (kg)
400	578.4001M
450	578.4501M
500	578.5001M
550	578.5501M

2	Sada bočnic
	Výška bočnice (mm) 68.5
Jmenovitá délka NL (mm)	Barva
	SW R9006
400	378N4002SA
450	378N4502SA
500	378N5002SA
550	378N5502SA

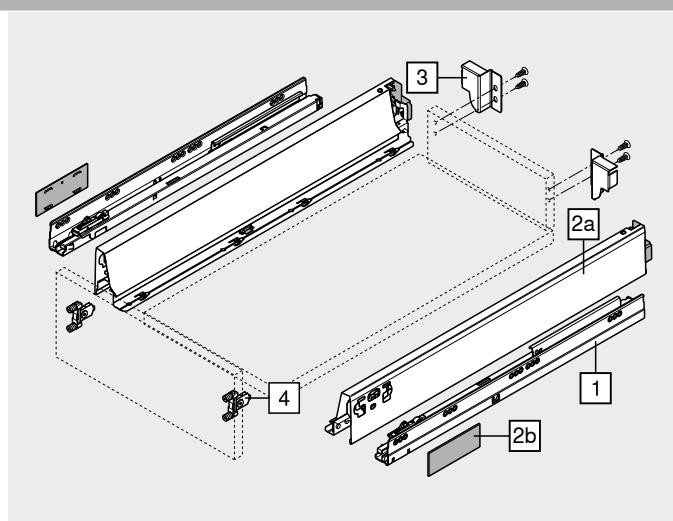
Složení:

- 2a 1 x Bočnice vlevo/vpravo
 2b 2 x Krytky, s raženým logem Blum, od 1000 ks s individuálním potiskem

3	Držák dřevěné zadní stěny vlevo/vpravo
	Barva SW R9006
	Materiál Ocel
	Č. artiklu Z30N000S.04

4	Čelní kování
	Způsob instalace
	Zalisování 2 x ZSF.36A2
	INSERTA 2 x ZSF.39A2
	Vrutky 2 x ZSF.35A2

Barva	Barva
SW Hedvábně bílá	R9006 RAL 9006 šedá (světlý hliník)



Zásuvka – N	Webcode DQC21A
-------------	-------------------

Plánování			
Potřebný prostor v korpusu	Konstrukční rozměry – čelo – montáž vruty	Vyvrátání otvorů – čelo – montáž čela lisováním nebo INSERTA	Konstrukční rozměry – zadní stěna
	<p>FA Přesah čela</p>		

Pozice otvorů – korpusové lišty	Přířez – síla dřevotřísky 16 mm
<p>Jmenovitá délka NL (mm)</p>	<p>B Dřevěná zadní stěna 69 mm LW – 87 mm</p> <p>A Dno Dřevěná zadní stěna NL – 24 mm Ocelová zadní stěna NL – 22 mm LW – 75 mm</p>
<p>Světlá hloubka korpusu LT min. = jmenovitá délka NL + 3 mm</p>	<p>KB Šířka korpusu LW Světlá šířka korpusu NL Jmenovitá délka</p>

Odkaz na stránku	
Přehled	303 Montáž, demontáž a serížení
SERVO-DRIVE pro LEGRABOX MERIVOBOX TANDEMBOX	358
TIP-ON BLUMOTION pro TANDEMBOX	350 Short-URL
CABLOXX	582 www.blum.com/a350
Příslušenství	340
Upevnění korpusových lišt	346
E-SERVICES a pomůcky pro zpracování	590
Další technické informace	698

Box systémy