

# SPACE STEP

Víc na všech úrovních



# Praktická kombinace nášlapné plochy a výsuvu v soklu

V soklu pod linkou se skrývají netušené možnosti. Tento prostor se většinou nevyužívá. SPACE STEP sem však nyní přináší spoustu skvělých funkcí. Výhody z toho mají všichni, kdo nábytek používají: děti se na SPACE STEP také rády posadí, aby se mohly pohodlně obout.

## Obsah

- 04 Dvojnásob praktický
- 06 Můžete být větší
- 08 Zavírejte měkce a tiše
- 10 Stabilní a bezpečný
- 12 Pohodlné řešení
- 14 Informace k objednávce
- 16 Plánování
- 23 Montáž
- 28 Demontáž
- 30 moving ideas





# Dvojnásob praktický

Pokud chcete uložit hodně předmětů, potřebujete správný koncept nábytku. Díky SPACE STEP můžete plánovat nejen vyšší skříňky, ale také vytvořit nový úložný prostor v oblasti soklu. Zákazníci se zaradují hned dvakrát.





### Nový typ úložného prostoru

Pod plochou stupínku SPACE STEP je možné integrovat od výšky 150 mm soklový výsuv. Hlavně při výšce do až 250 mm to znamená získání dalšího úložného prostoru. Ideální na uložení věcí, které používáte méně často.

### Variabilní způsoby využití

Dají se realizovat tři různé typy konstrukce soklu. Proto je SPACE STEP vhodný pro celou řadu využití ve všech místnostech domu či bytu.



S odskočením



S odskočením a nízkým soklem



Plošně slícovaný

# Můžete být větší

Trend stále menších ploch pro účely bydlení znamená pro projektanty kuchyní velkou výzvu. Díky SPACE STEP vyskočí vaše možnosti pojetí a uspořádání na vyšší úroveň. S tímto řešením soklu snadno dosáhnete i na výše umístěné úložné prostory.



## Vzrušující rozmanitost

Ještě snadnější přístup do horní skříňky zajistí univerzální systém výklopů AVENTOS. Volnost pohybu pro uživatele nábytku zůstane vždy zachována a stejně tak bude hlava v bezpečí i v případě, že necháte výklop otevřený.



## Design nábytku, který má systém

Využijte SPACE STEP a vaše potravinová skříň SPACE TOWER získá hned dvojnásobnou hodnotu: na jednu stranu vytvoříte dole další úložný prostor navíc, na druhou stranu nahoře lépe dosáhnete na uložené předměty v nejnvýše umístěné polici.



# Zavírejte měkce a tiše



Každý projektant kuchyně má takový cíl: spojení atraktivního designu s komfortem a funkcí. Díky technologiím pohybu Blum otevrou i zavřou vaši zákazníci SPACE STEP úplně měkce a tiše.





Každá ze 4 technologií pohybu, i když je využita samostatně, přesvědčí svými mimořádnými vlastnostmi.

[www.blum.com/4formore](http://www.blum.com/4formore)

#### BLUMOTION

by Blum

#### Funkční komfort

SPACE STEP můžete realizovat se všemi Box systémy i vodicími systémy. Pro naprosto komfortní využití můžete soku vyšperkovat ještě i osvědčenými technologiemi pohybu Blum.

#### TIP-ON BLUMOTION

by Blum

#### TIP-ON

by Blum

#### SERVO-DRIVE

by Blum

#### Fascinující jednoduchost

Pro ještě více komfortu vám doporučujeme elektrický způsob otvírání SERVO-DRIVE. Pro otevření na číčko jednoduše Źukněte do libovolného místa. S BLUMOTION se pak SPACE STEP měkce a tiše zavře.



### Nový design v koupelně

Ať budou skříňky úzké nebo širší, vyšší nebo hlubší, barevně sladěné nebo záměrně plné kontrastů, bude SPACE STEP udávat v koupelně jasný tón.

# Stabilní a bezpečný

Připravte svým zákazníkům překvapení díky nové filozofii zpracování! Nový sokl SPACE STEP vám nabídne spoustu inspirace – a bezpečí. Díky aretaci při zatížení stupínku je vše naprosto stabilní.



## Nic nikam nesklouzne

Ve vytaženém stavu zafixuje aretace SPACE STEP už při zatížení 8 kg. Plocha stupínku unese, pokud zajistíte správné provedení, max. 150 kg.

# Pohodlné řešení

Zákazníci budou nadměru spokojeni, když bude váš projektant nábytku myslet do budoucna. Díky SPACE STEP jim nabídnete pohodlné řešení ještě předtím, než vůbec zjistí, že něco potřebují. To je prozíravá služba.

## Využitelný všude

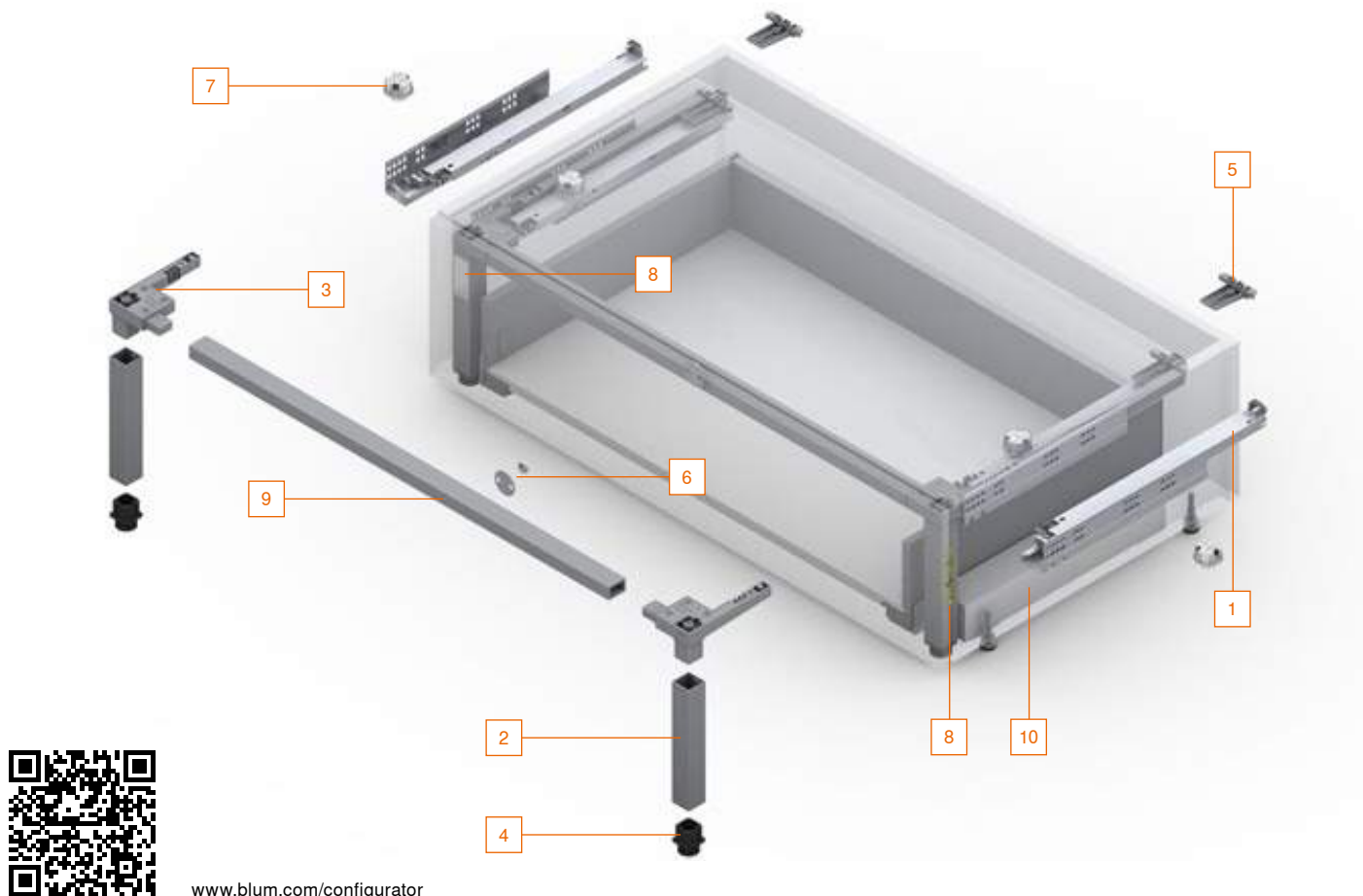
Do kuchyně, do koupelny, obývacího pokoje nebo do jiných místností – SPACE STEP obohatí váš život úplně všude. Rozmanité způsoby využití se nabízejí i v kancelářských prostorách nebo v obchodě.





Zjistěte si více o SPACE STEP zde:  
[www.blum.com/spacestep](http://www.blum.com/spacestep)

## Informace k objednávce



[www.blum.com/configurator](http://www.blum.com/configurator)

## Sada SPACE STEP

Jmenovitá délka (NL)	Barva	
410 mm	Orion šedá matná	Z95.4100
460 mm	Orion šedá matná	Z95.4600

## Složení:

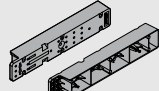
- 1 2 x TANDEM 561Hxxx1B95 vlevo/vpravo
- 2 2 x soklová noha
- 3 2 x rohový spoj
- 4 2 x patka soklové nohy
- 5 2 x nasouvací držák pro policový výsuv
- 6 1 x čelní spojovací kování (magnet a kontaktní destička)
- 7 4 x pružinový doraz\*
- 8 2 x nálepka (bezpečnostní pokyny a osvědčení výrobce)  
14 x šroub s plochou hlavou 4 x 15 mm  
1 x návod k montáži

\* Doporučení: KB > 900 mm, 4 ks

## 9 Příčný nosník

	Hliník (Alu)	
	Ke zkrácení	Z95Q1040A
	Přířez: LW - 130 mm	
	Doporučujeme: KB 1200 mm, použijte 2 kusy za účelem zabránění příliš silné deformaci	

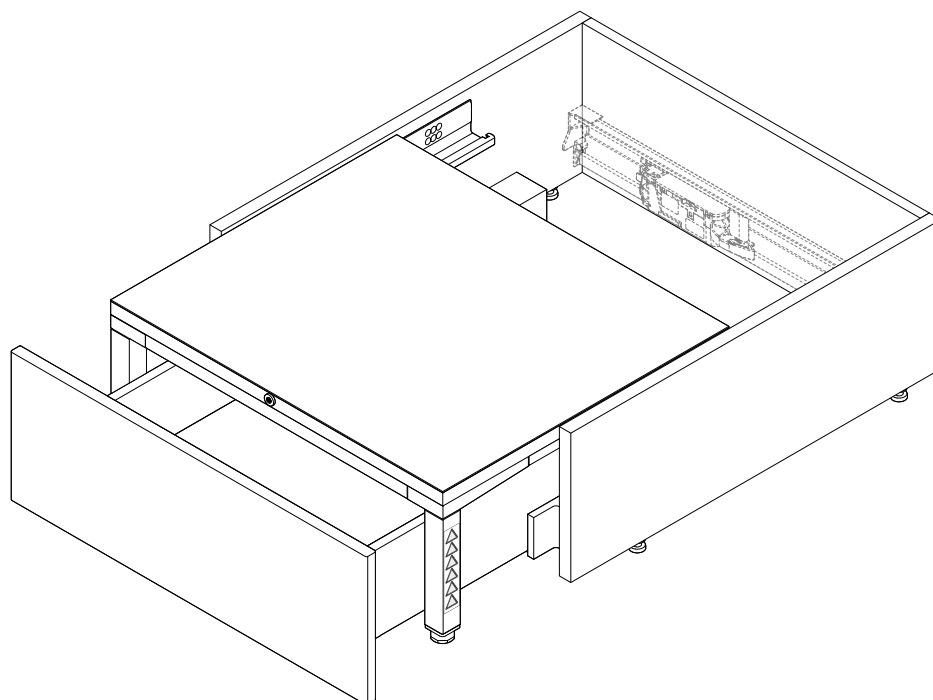
## 10 Distanční lišta (volitelně)

	Pro montáž vedení výsuvu, vhodná ke všem Box systémům a vodicím systémům Blum	
		Z95D4100

KB Šířka korpusu

LW Světlá šířka korpusu

## Informace k objednavce



*i*

### Upozornění/pokyny

**Maximální zátěž:** 150 kg\*

\* Schválení skutečné nosnosti vámi vyrobeného nábytku se SPACE STEP musíte poskytnout vy jakožto výrobce ve smyslu normy EN-14183. Tato skutečnost musí být uvedena na nálepce výrobce.

**Realizovatelná výška korpusu:** Realizovatelná výška korpusu pro SPACE STEP je 150–250 mm

**Doporučený materiál:** Pro stupínek soklu doporučujeme vrstvenou desku (3 vrstvy) s minimální tloušťkou alespoň 21 mm.

**Doporučení povrchu stupínku:** Povrch stupínku musí být protiskluzový. Za tímto účelem je možné využít protiskluzovou podložku, která bude přímo spojena s povrchem stupínku, nebo protiskluzovou desku.

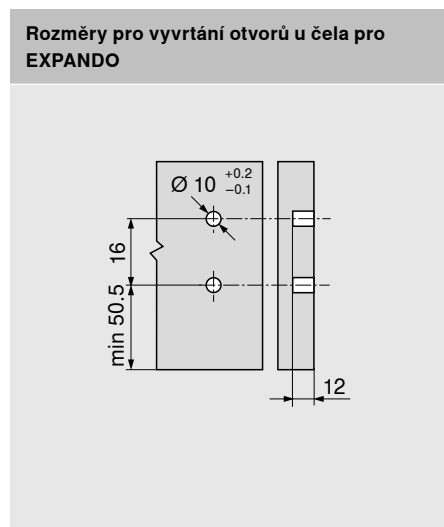
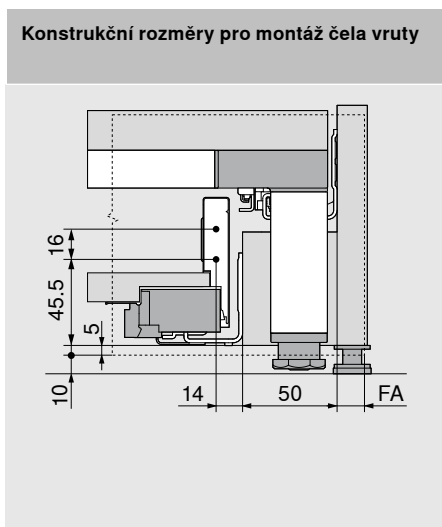
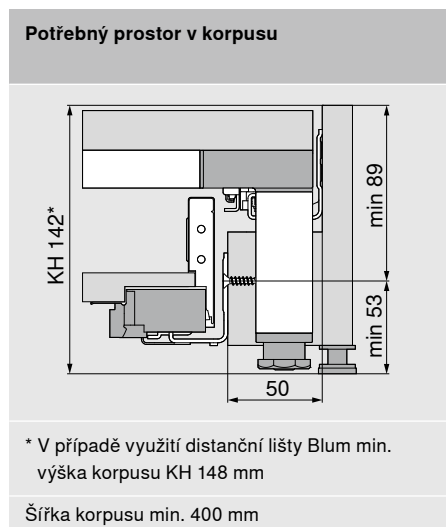
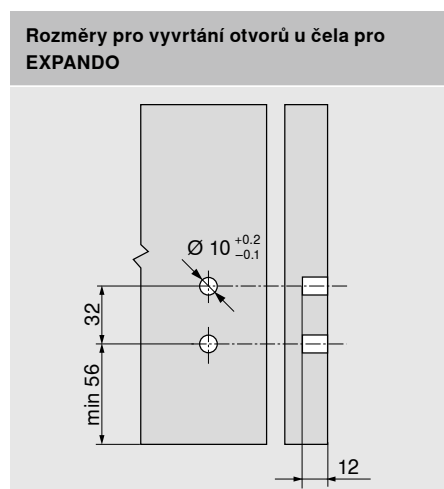
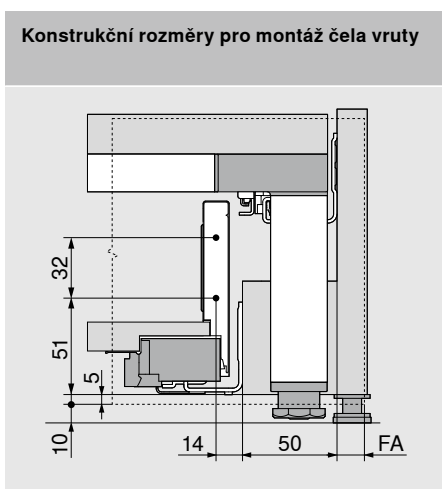
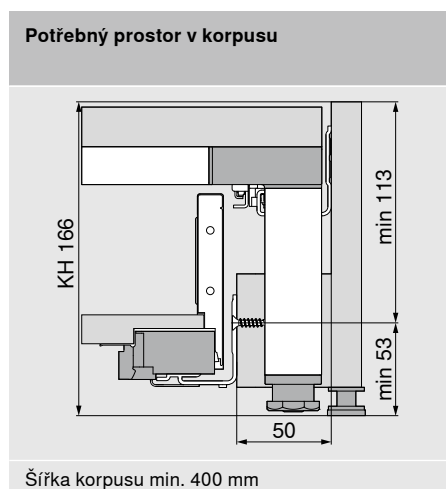
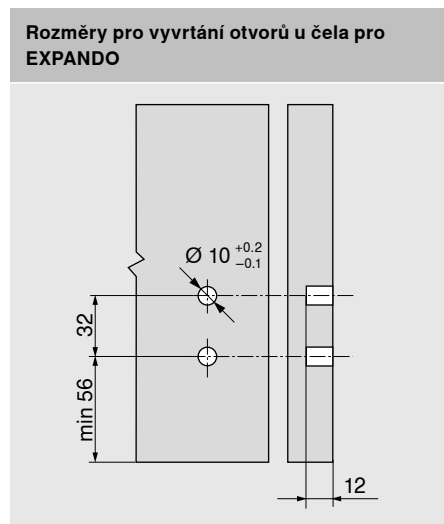
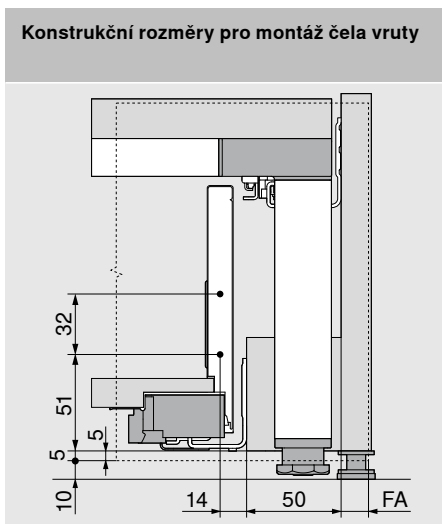
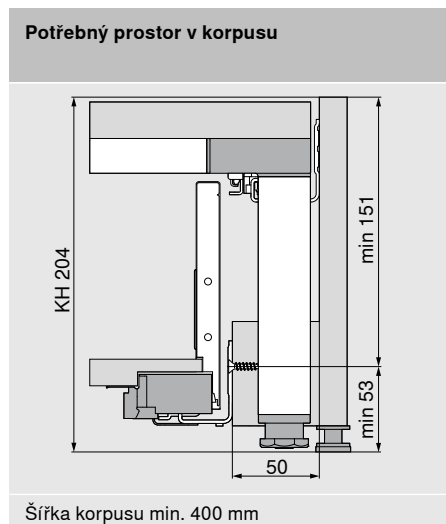
**Umístění nálepek:** Norma EN-14183 předpokládá viditelné umístění obou připojených nálepek.

**Výsuv pod SPACE STEP:** Smí být použita pouze vedení pro 30 kg nebo 40 kg. Dynamická nosnost pro výsuv pod SPACE STEP je 20 kg.

**Korpus nad SPACE STEP:** Pokud je dno výše postaveného korpusu zatíženo například uloženými věcmi, doporučujeme jej zajistit proti prohnutí. Tím zabráníte drhnutí systému SPACE STEP o dno korpusu.

**TIP-ON BLUMOTION:** Při použití TIP-ON BLUMOTION doporučujeme použít jednotku L5.

## Plánování

**LEGRABOX – výška N**

**LEGRABOX – výška M**

**LEGRABOX – výška K**


FA Přesah čela

KH Výška korpusu

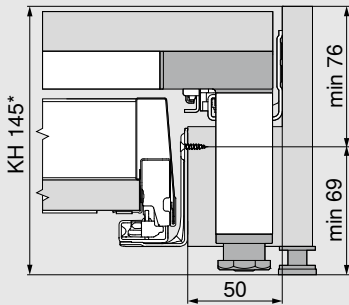
Plánovací rozměry platí pro tloušťku dna policového výsuvu minimálně 21 mm – bez protiskluzové podložky.



## Plánování

## MERIVOBOX – výška N

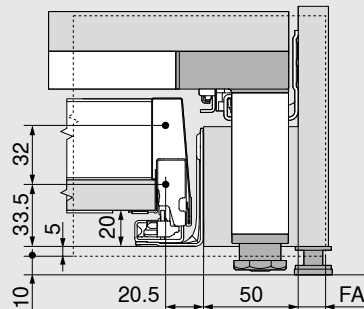
Potřebný prostor v korpusu



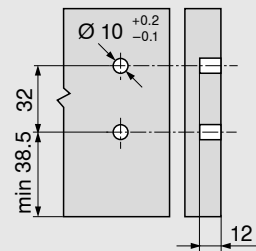
\* V případě využití distanční lišty Blum min. výška korpusu KH 146 mm

Šířka korpusu min. 400 mm

Konstrukční rozměry pro montáž čela vrty

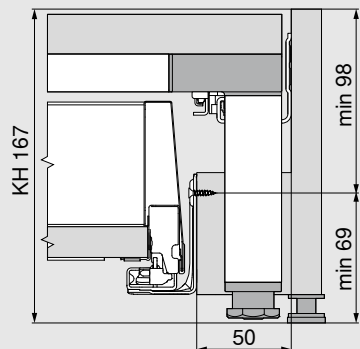


Rozměry pro vyvrtání otvorů u čela pro EXPANDO



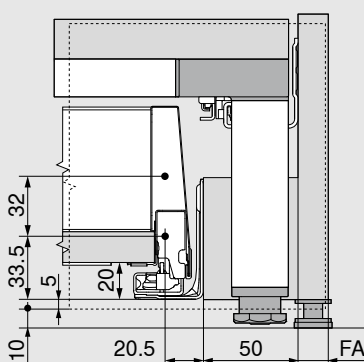
## MERIVOBOX – výška M

Potřebný prostor v korpusu

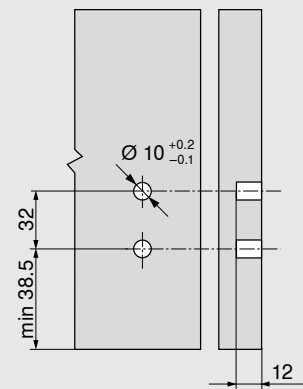


Šířka korpusu min. 400 mm

Konstrukční rozměry pro montáž čela vrty

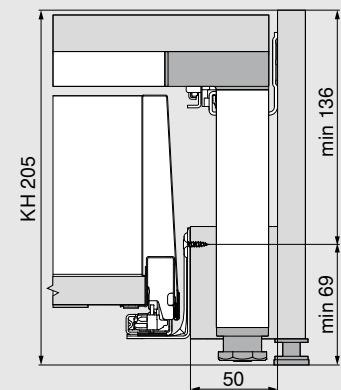


Rozměry pro vyvrtání otvorů u čela pro EXPANDO



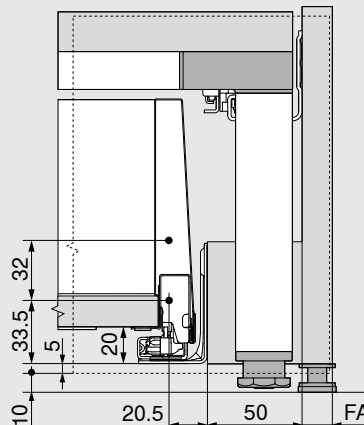
## MERIVOBOX – výška K

Potřebný prostor v korpusu

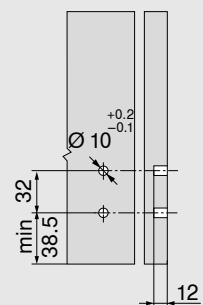


Šířka korpusu min. 400 mm

Konstrukční rozměry pro montáž čela vrty



Rozměry pro vyvrtání otvorů u čela pro EXPANDO

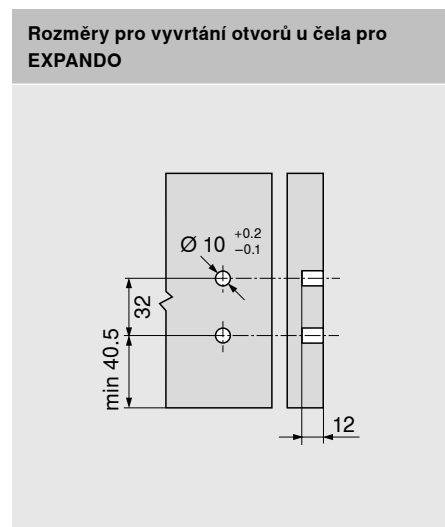
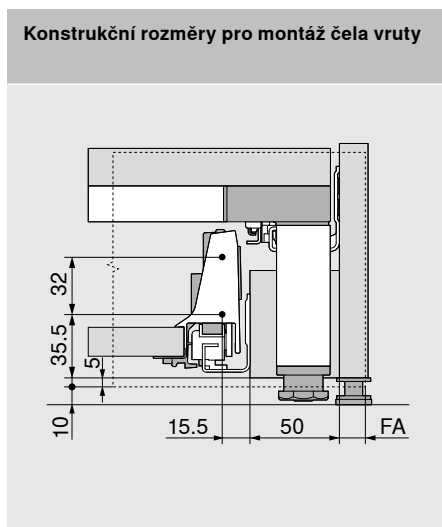
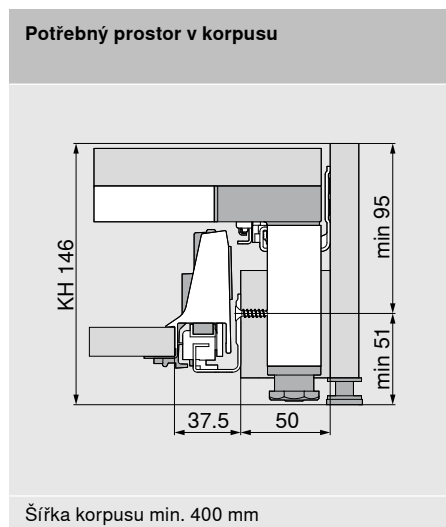
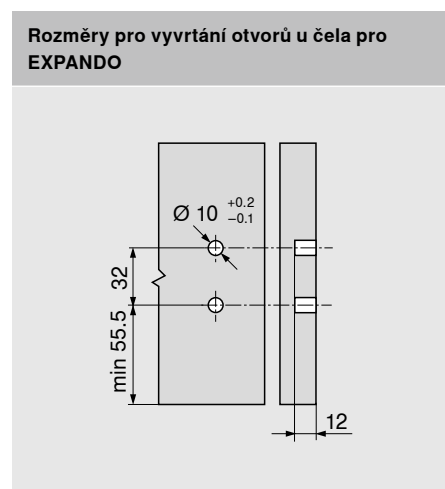
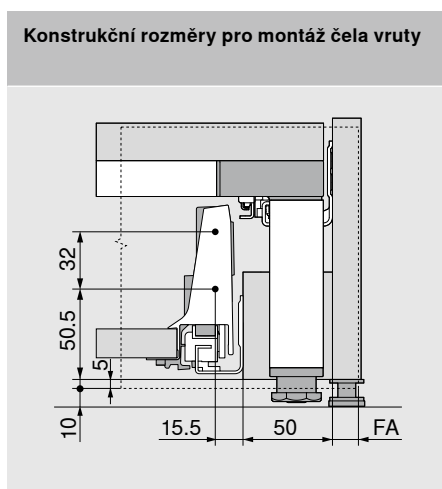
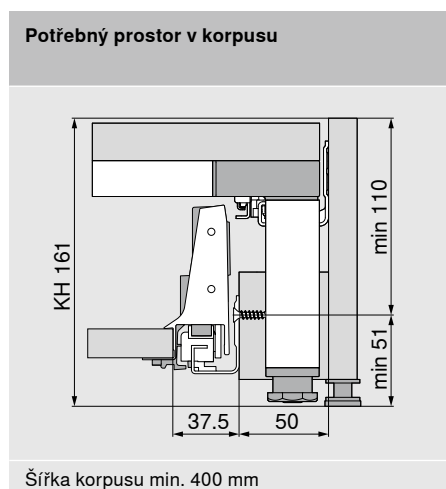
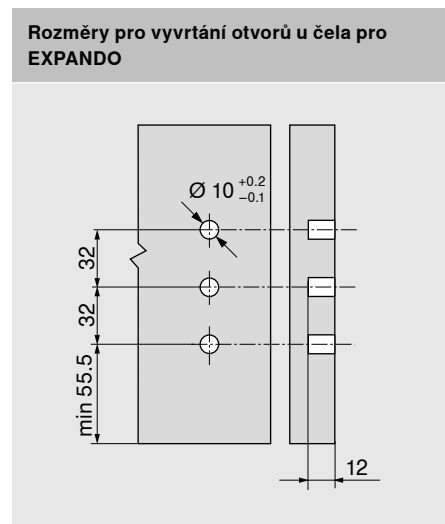
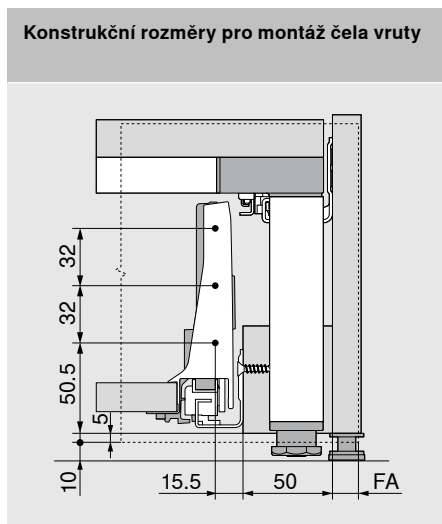
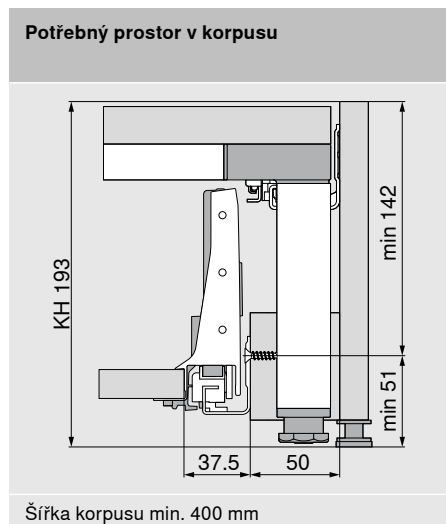


FA Přesah čela

KH Výška korpusu

Plánovací rozměry platí pro tloušťku dna policového výsuvu minimálně 21 mm – bez protiskluzové podložky.

## Plánování

**TANDEMBOX antaro – výška N**

**TANDEMBOX antaro – výška M**

**TANDEMBOX antaro – výška K**


FA Přesah čela

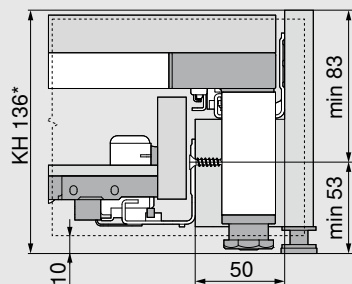
KH Výška korpusu

Plánovací rozměry platí pro tloušťku dna policového výsuvu minimálně 21 mm – bez protiskluzové podložky.

## Plánování

### MOVENTO

#### Potřebný prostor v korpusu

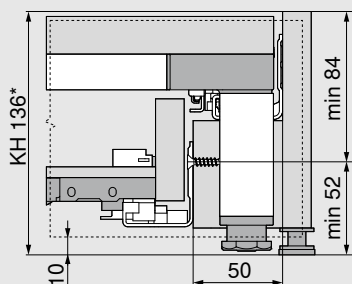


\* V případě využití distanční lišty Blum min. výška korpusu KH 148 mm

Šířka korpusu min. 400 mm, se SERVO-DRIVE min. 450 mm

### TANDEM

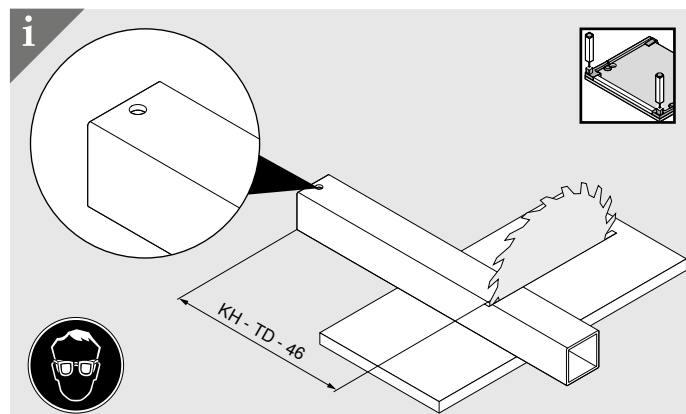
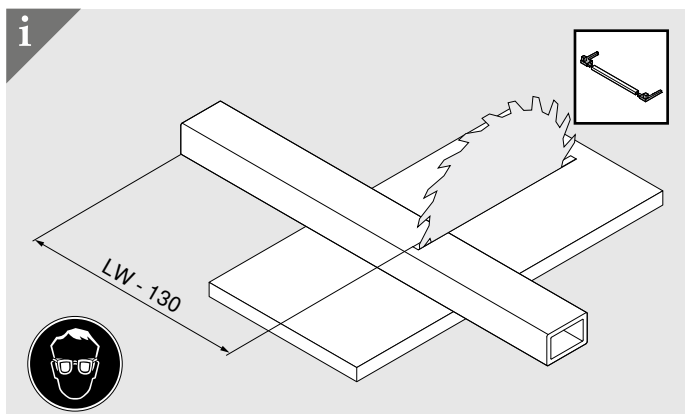
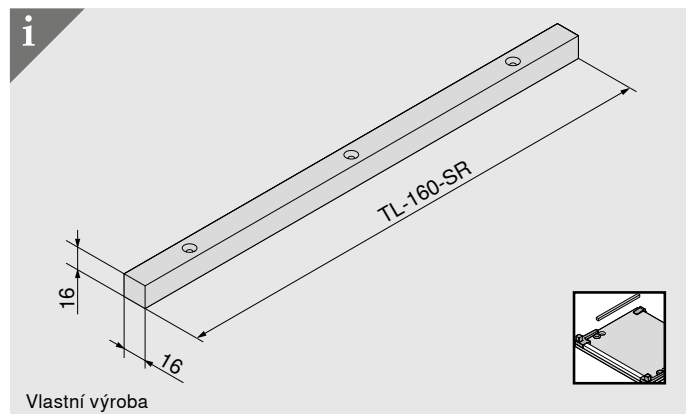
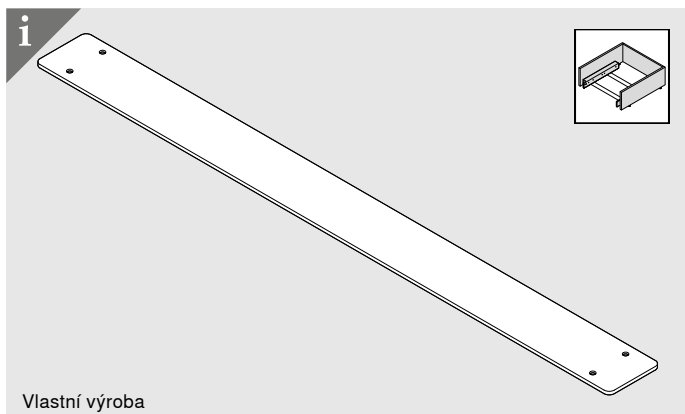
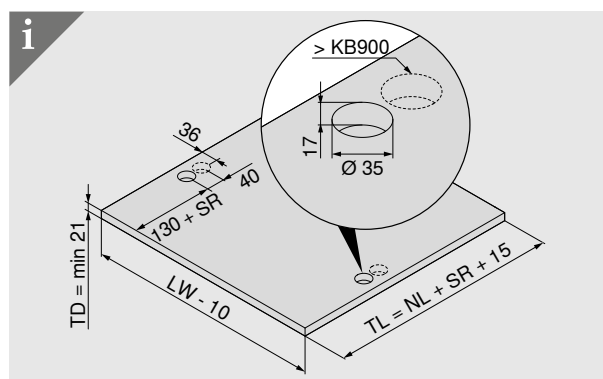
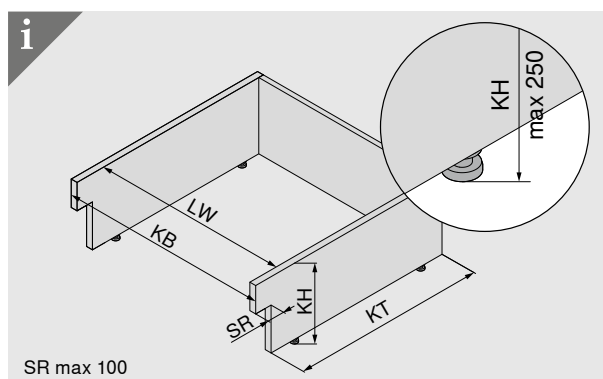
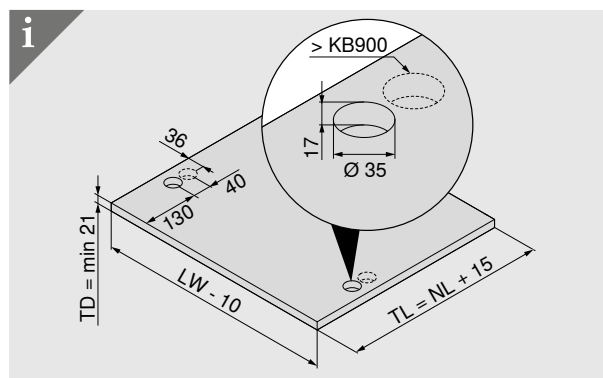
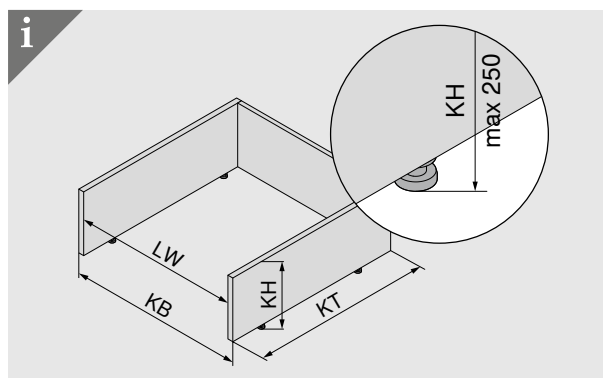
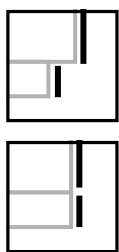
#### Potřebný prostor v korpusu



\* V případě využití distanční lišty Blum min. výška korpusu KH 148 mm

Šířka korpusu min. 400 mm, se SERVO-DRIVE min. 450 mm

## Plánování

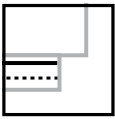


FA Přesah čela  
KB Šířka korpusu  
KH Výška korpusu

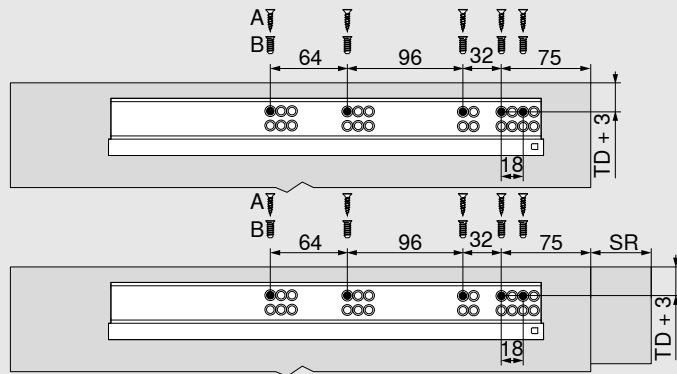
KT Hloubka korpusu  
LW Světla šířka korpusu  
NL Jmenovitá délka

SR Odskočení soklu  
TD Tloušťka nášlapné desky  
TL Délka nášlapné desky

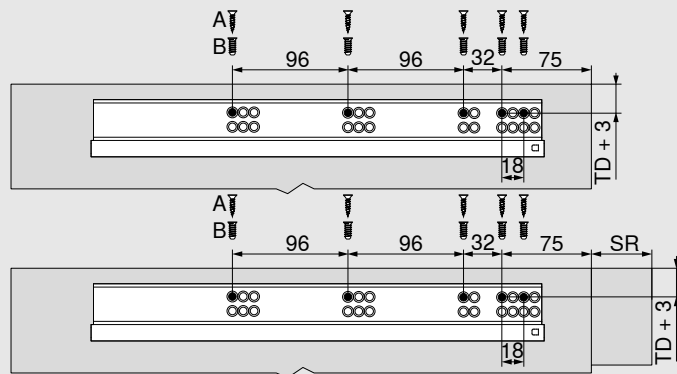
## Plánování



i



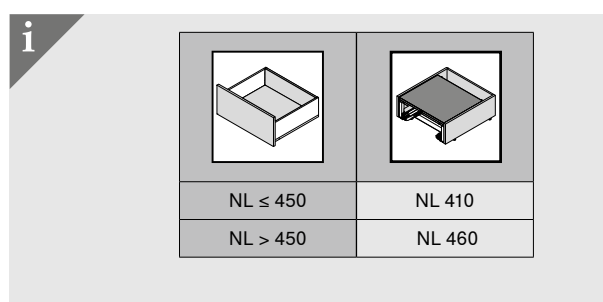
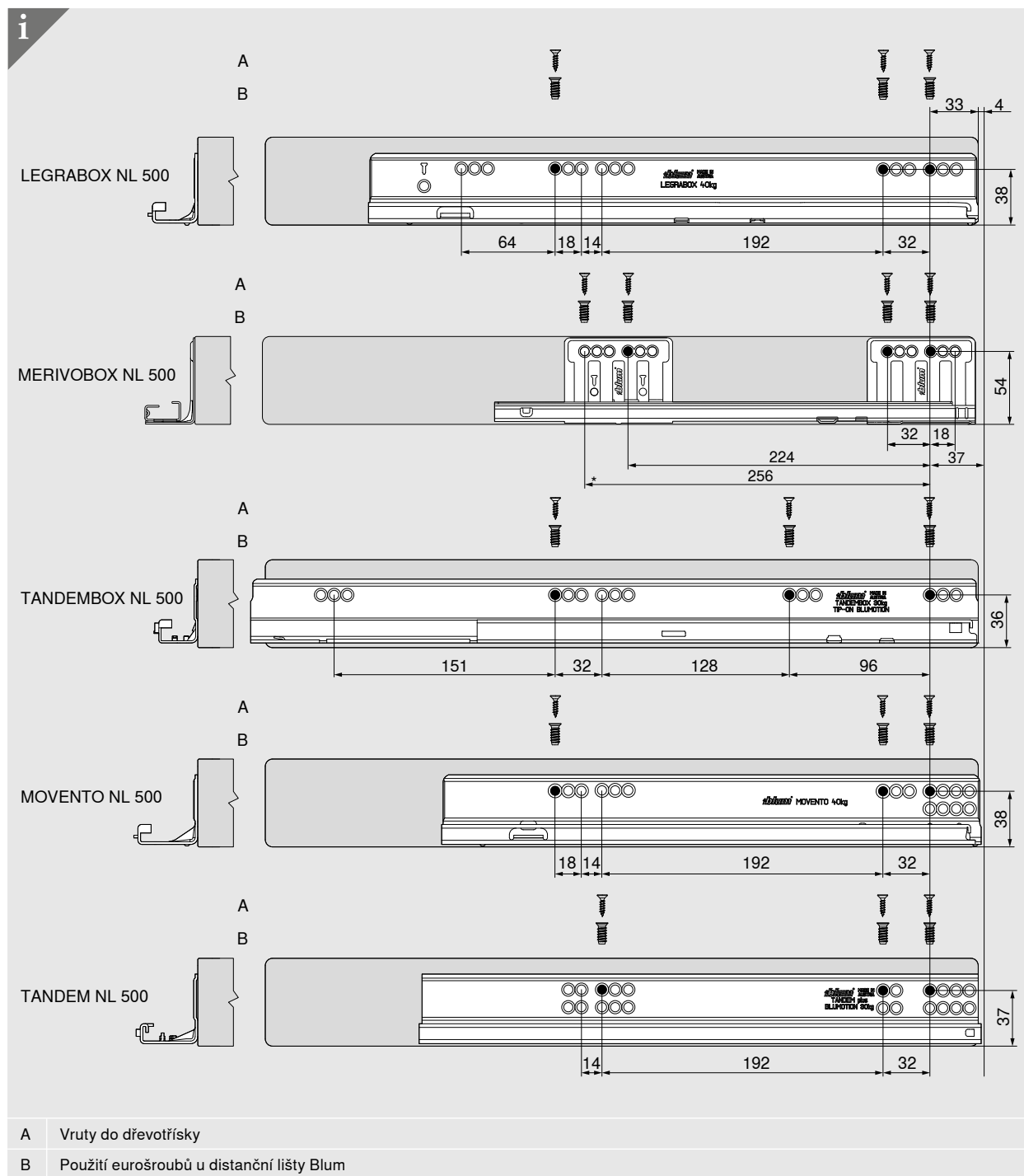
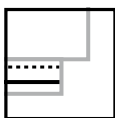
pro NL 410 mm



pro NL 460 mm

NL Jmenovitá délka  
 SR Odskočení soklu  
 TD Tloušťka nášlapné desky

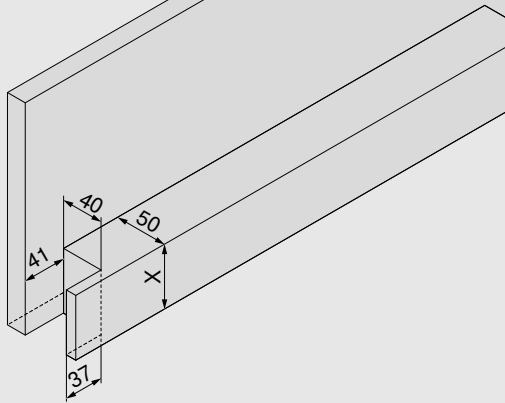
## Plánování



NL Jmenovitá délka  
 SR Odskočení soklu  
 TD Tloušťka nášlapné desky

## Montáž

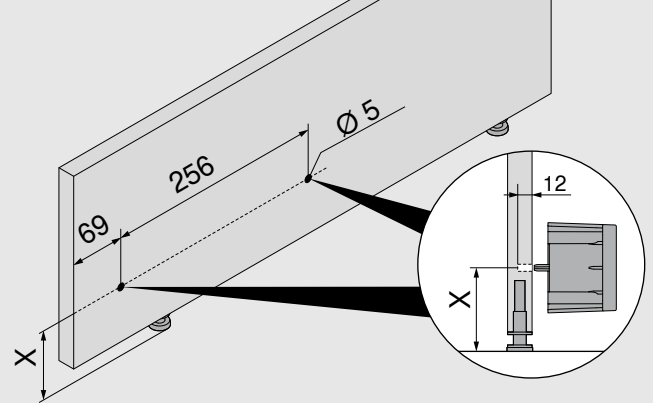
## Montážní rozměry – dřevěná distanční lišta



Vlastní výroba

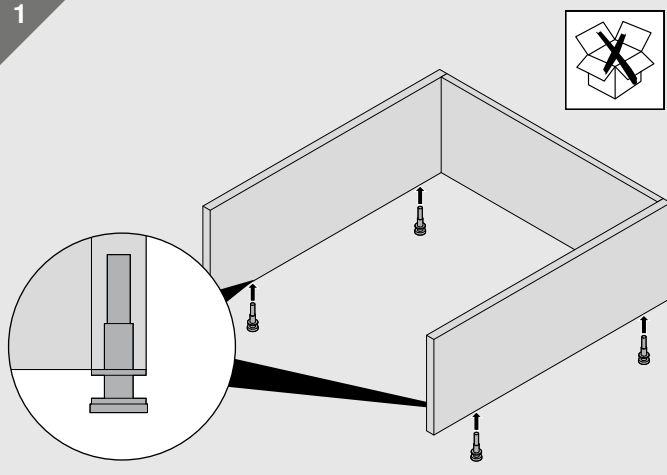
	X (mm)
LEGRABOX	50
MERIVOBX	65
TANDEMBOX	50
MOVENTO I TANDEM	50

## Montážní rozměry – distanční lišta Blum

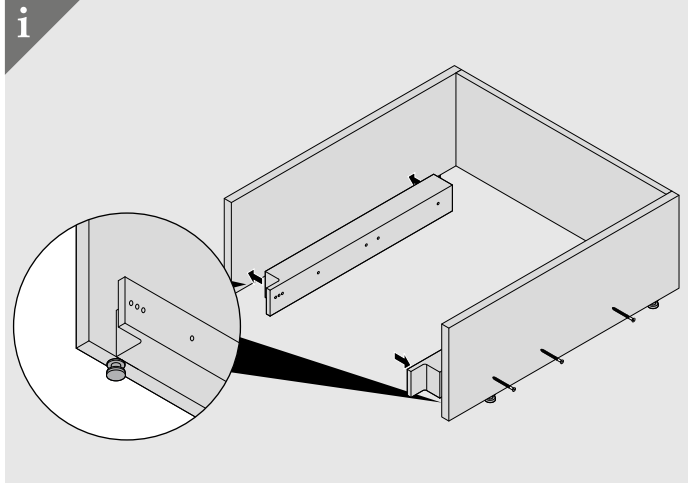


	X (mm)
LEGRABOX	53
MERIVOBX	51
TANDEMBOX	51
MOVENTO I TANDEM	53

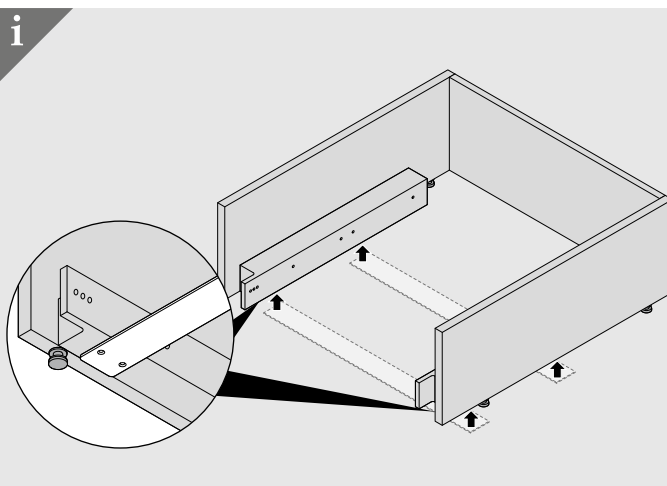
1



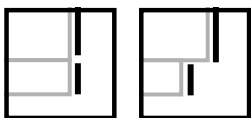
i



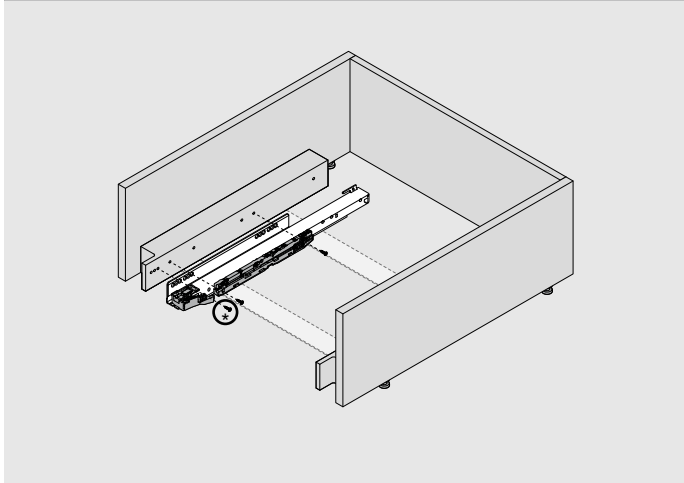
i

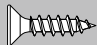


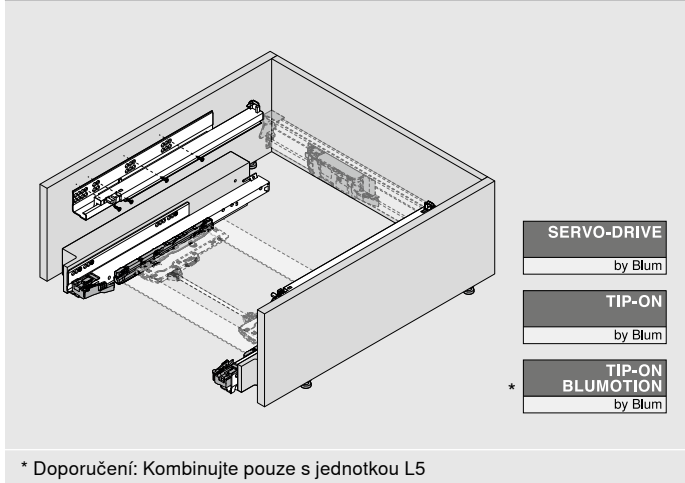
Montáž




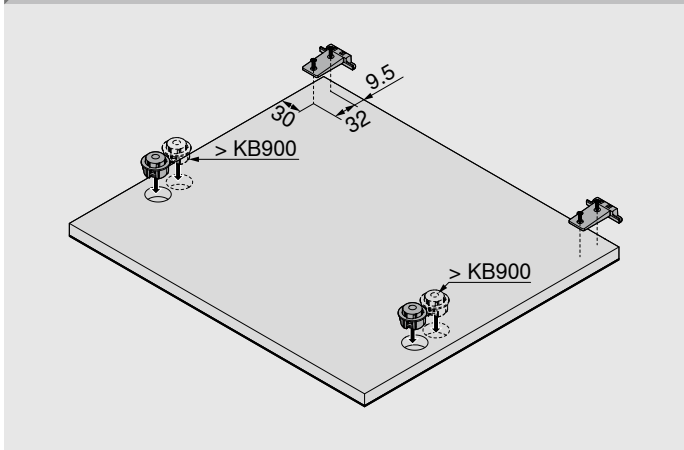
2  (3.5 x 15) \*(3.5 x 10)



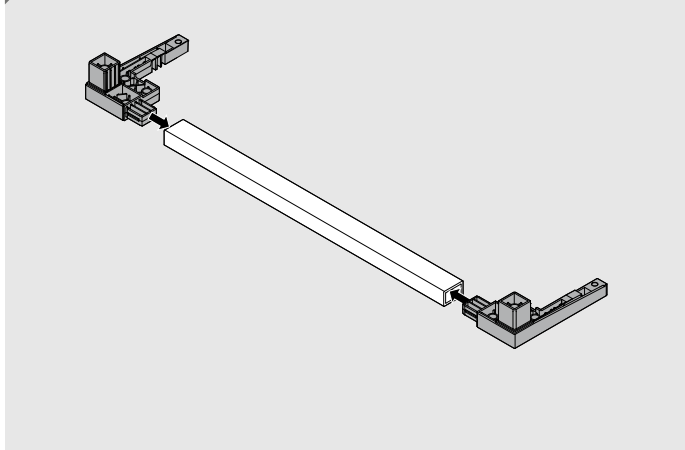
3  (3.5 x 15)



4  (4 x 15)

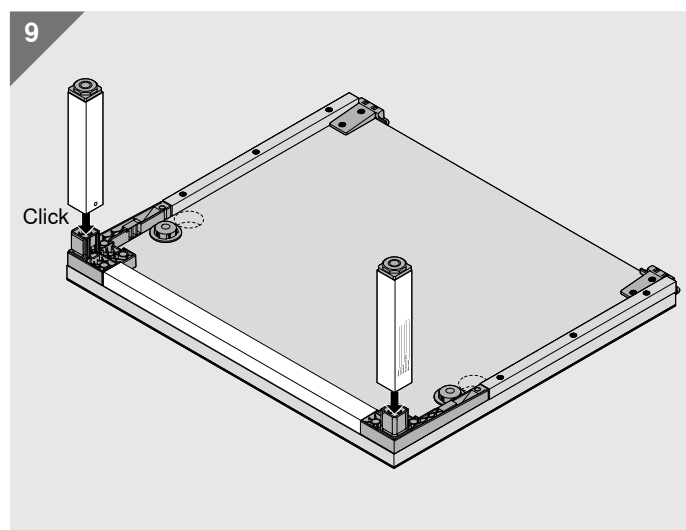
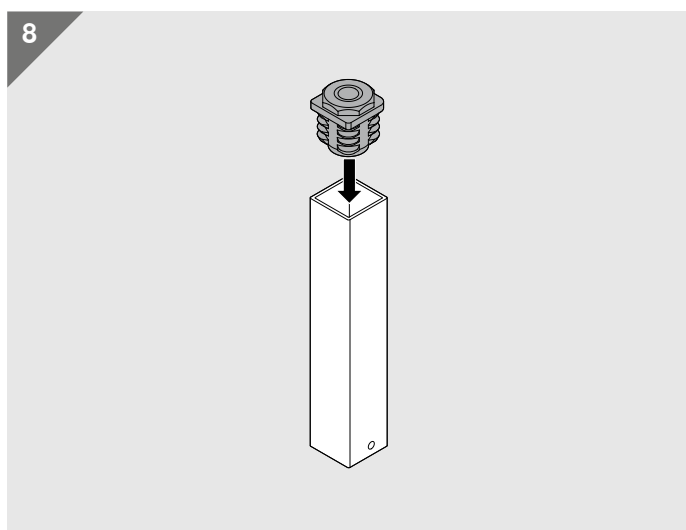
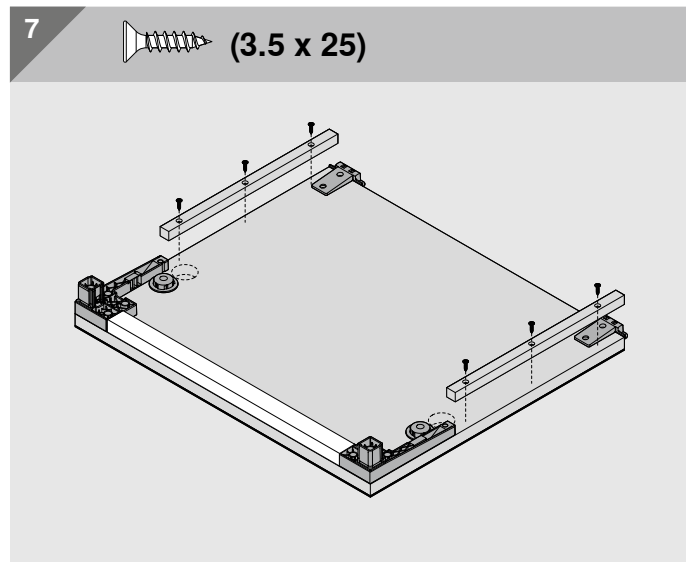
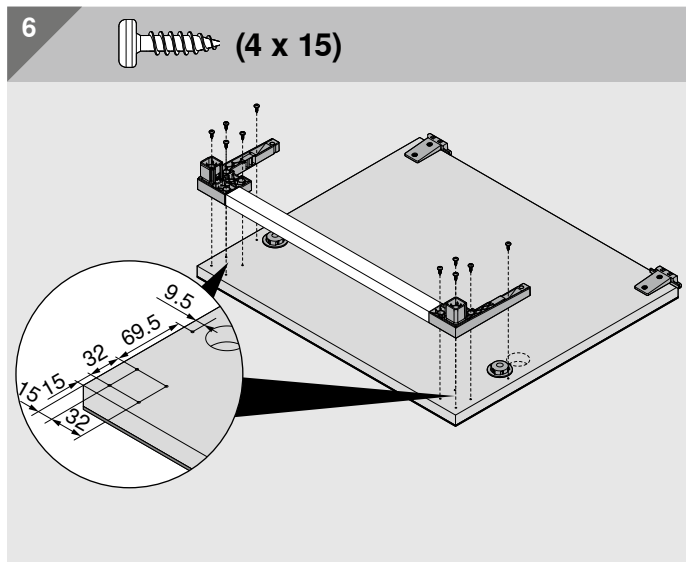
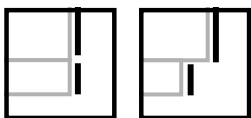


5

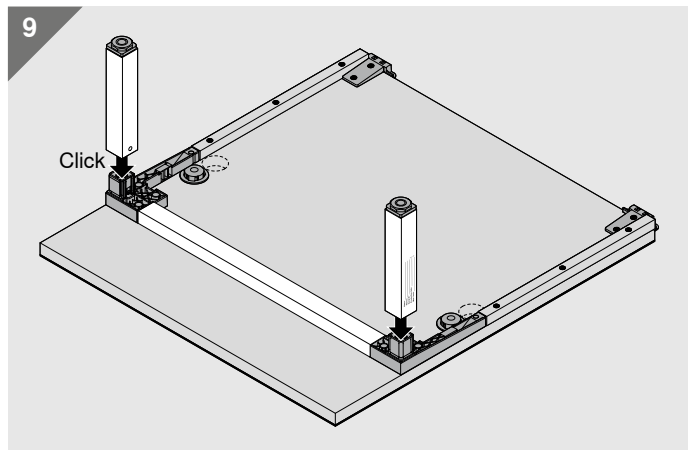
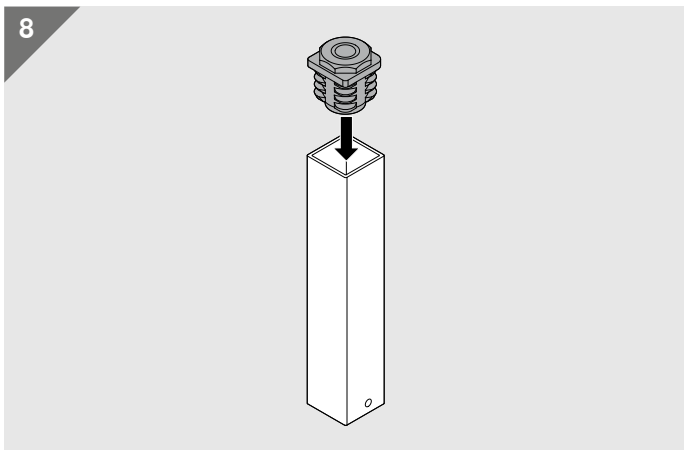
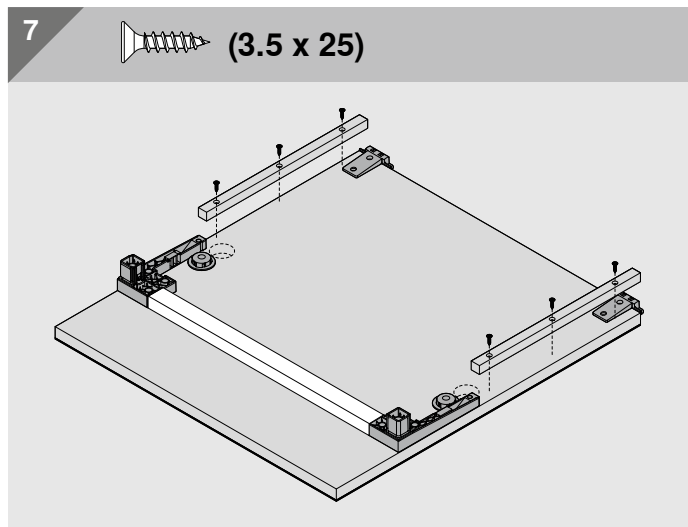
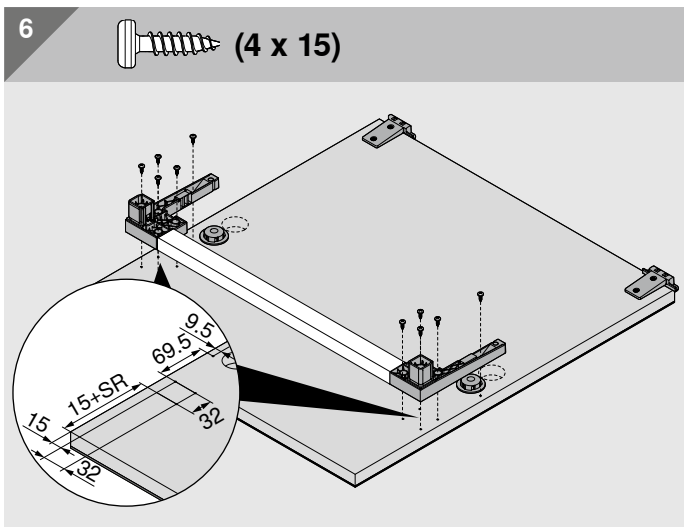
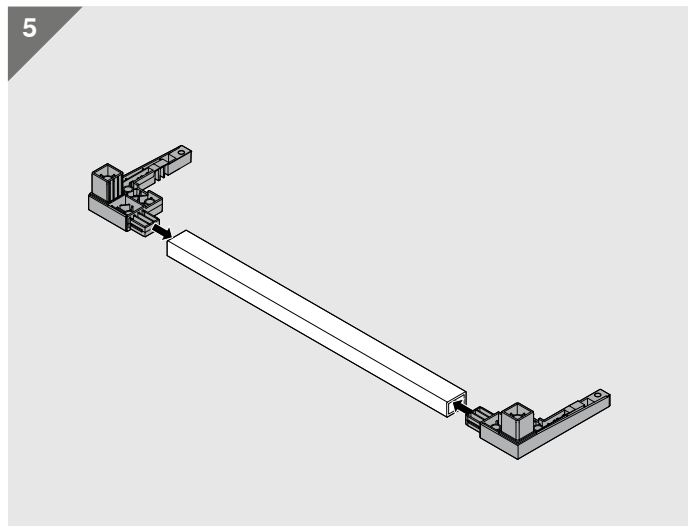
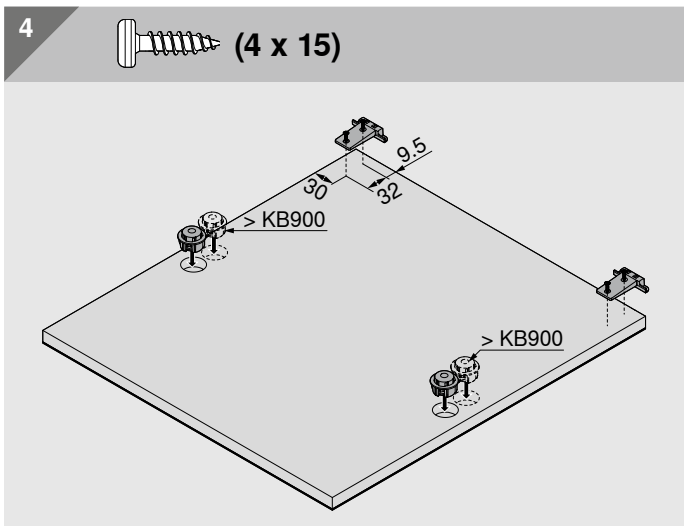




## Montáž

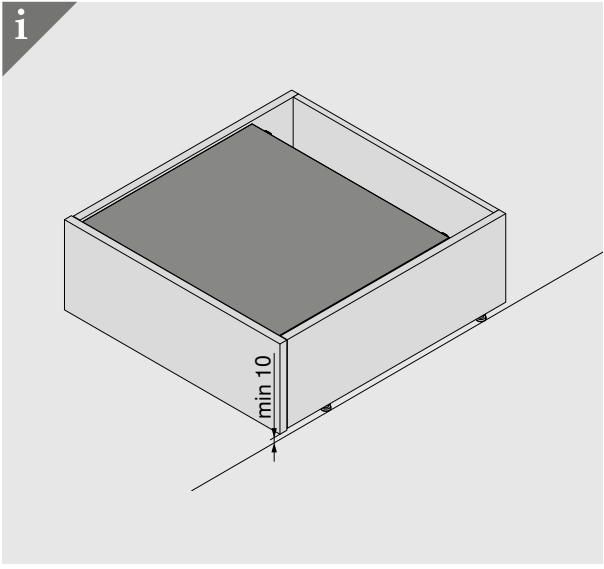
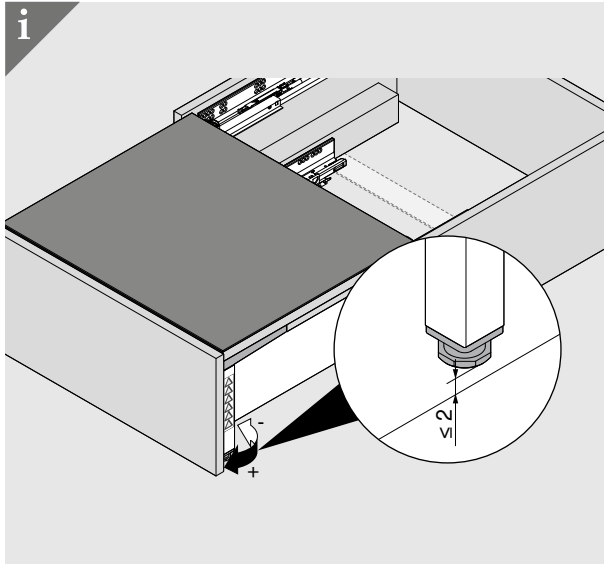
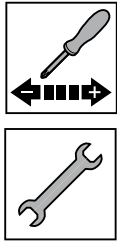
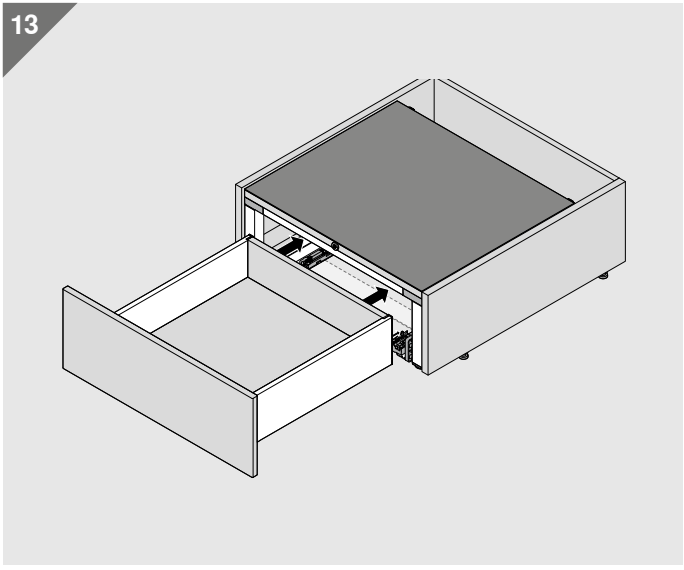
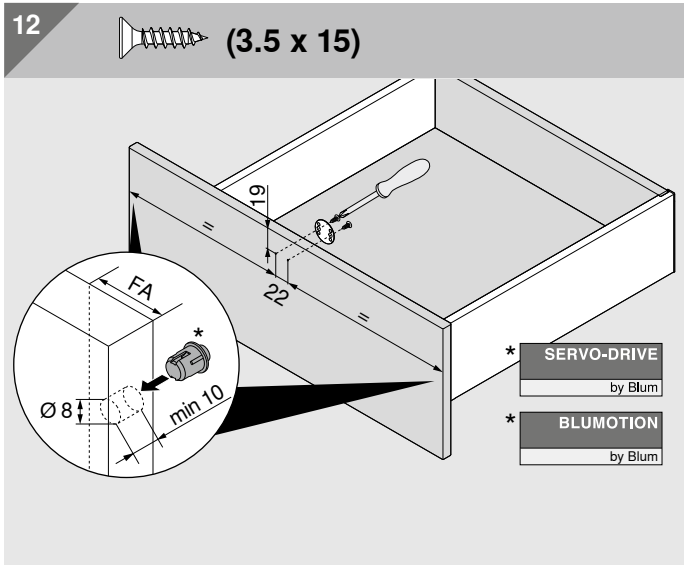
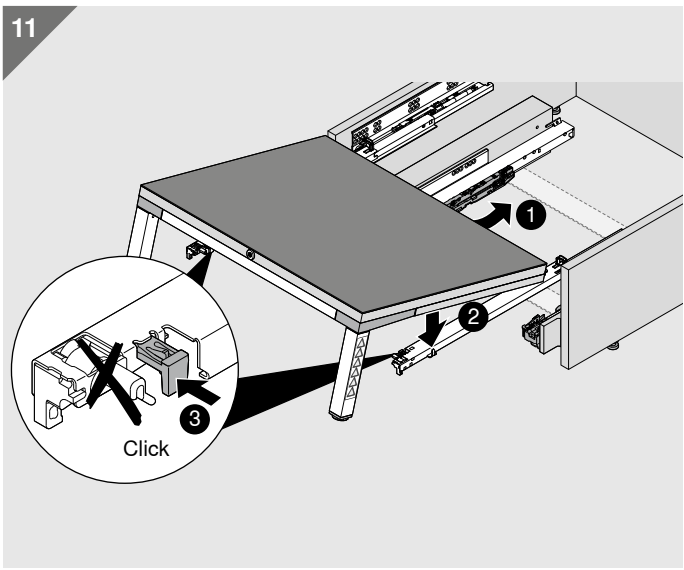
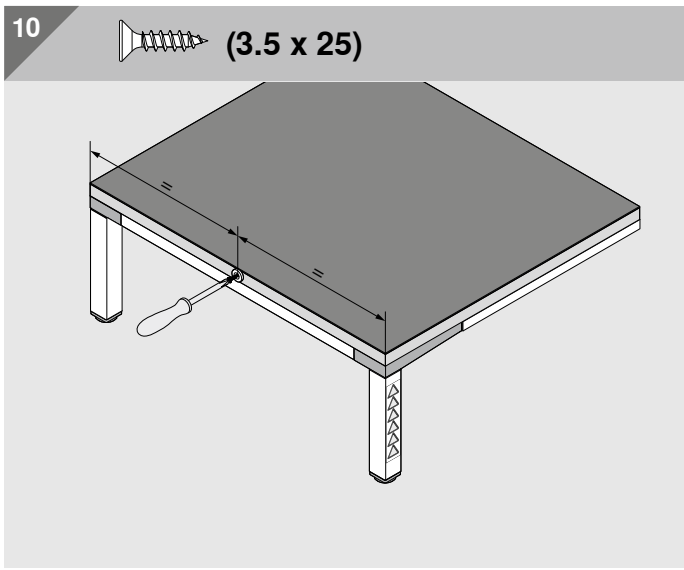


Montáž

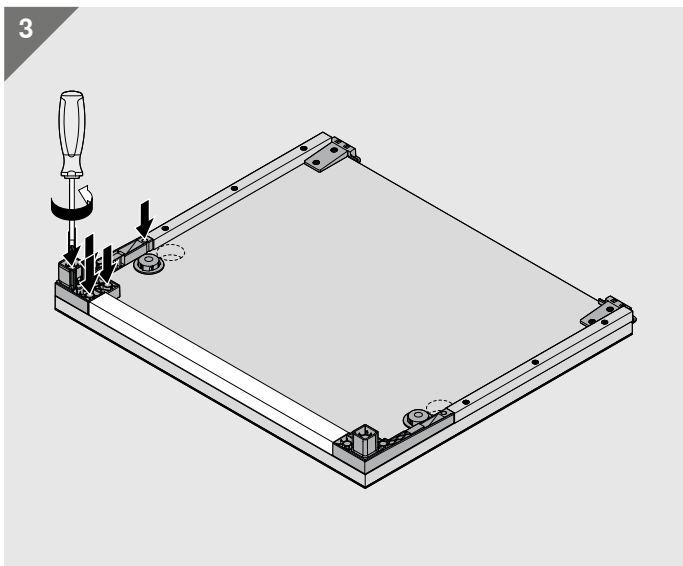
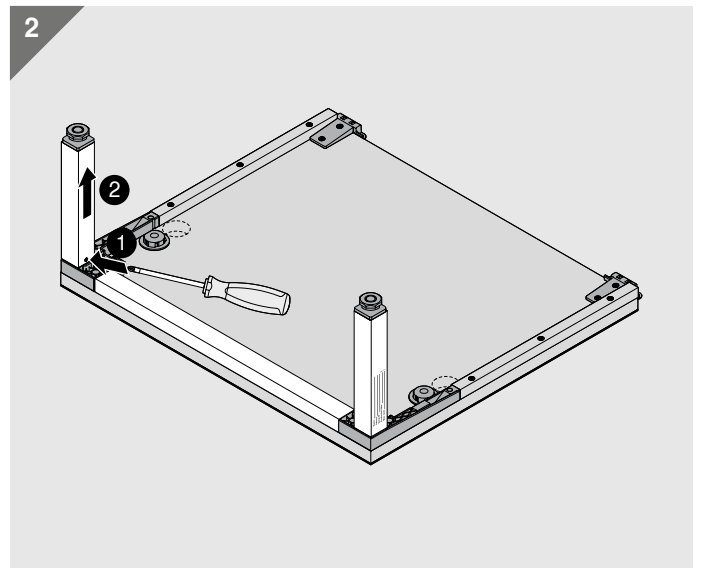
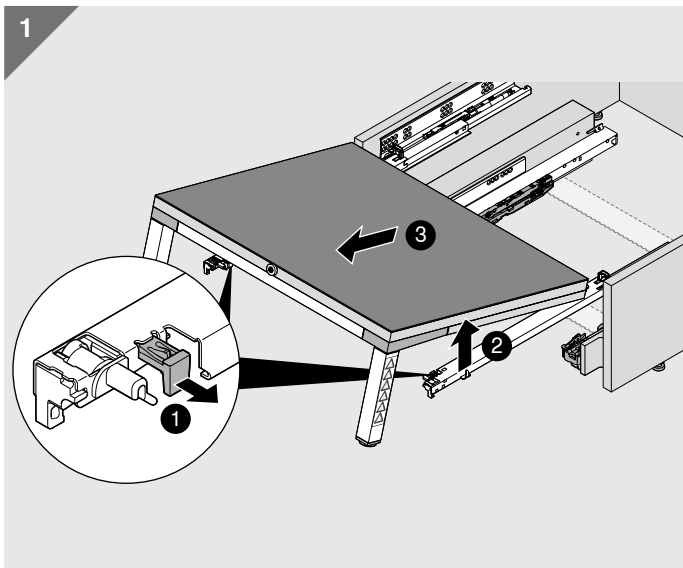


KB Šířka korpusu  
SR Odskočení soklu

Montáž



Demontáž







# moving ideas

Věříme, že skvělé nápady hýbou světem. Abyste mohli uskutečnit své kreativní nápady, nabízíme vám inovativní kování, inspirativní řešení nábytku, a také vhodné služby. Pohání nás vaše potřeby, celosvětové trendy i naše společná vize vyšší kvality bydlení. Pojďme společně realizovat vynikající nápady.



## Kvalita bydlení

Přispíváme k vyššímu komfortu a dokonalejší funkčnosti nábytku při jeho každodenním používání.



## Sortiment

Vše z jednoho zdroje: díky šíři našeho sortimentu, můžete nastavovat současné i budoucí trendy bydlení.



## Inspirace

Celosvětově pozorujeme trendy v oblasti bydlení, a provádíme výzkum pro nová řešení nábytku. O své poznatky se s vámi ochotně dělíme.



## Inovace

Jsme stále v pohybu. S obrovským očekáváním a nadšením pro inovace, pro vás vyvíjíme nové produkty a služby.



## Služby

Při vaší každodenní práci vám poskytujeme podporu v podobě servisních služeb, šitých na míru vašim procesům.



## Kvalita

Neustále se snažíme zdokonalovat jak naše výrobky a služby, tak i sebe samotné.



## Důvěra

Neseme plnou odpovědnost za naše partnerství, naše zaměstnance, za společnost a životní prostředí.

Naši tradici zahájil pan Julius Blum v roce 1952. Tehdy vyráběl ozuby, které sloužily jako ochrana pro koně před sklouznutím. Instalovaly se na koňské podkovy. Dnes dodáváme inovativní kování zákazníkům ve více než 120 zemích.

Blum, s.r.o.  
tel.: +420 281090161  
e-mail: [posta.cz@blum.com](mailto:posta.cz@blum.com)  
[www.blum.com](http://www.blum.com)

Julius Blum GmbH  
Výrobce kování  
6973 Höchst, Rakousko  
tel.: +43 5578 705-0  
fax: +43 5578 705-44  
e-mail: [info@blum.com](mailto:info@blum.com)  
[www.blum.com](http://www.blum.com)

Naše střediska a výrobní závody v Rakousku, Polsku a v Číně mají níže uvedené certifikáty.  
Náš výrobní závod v USA má certifikát ISO 9001.  
Náš výrobní závod v Brazílii má certifikáty ISO 9001, ISO 14001 a ISO 45001.



Look for our  
FSC™-certified  
products

Veškerý obsah podléhá autorským právům firmy Blum.  
Technické změny a změny ve výrobním sortimentu jsou vyhrazeny.  
IDNR: 000.000.0 · EP-468/6 CS-CZ/03.23